

KD90HAE

Produktová skupina	Odsavač par
Typ odsavače par	Dekorativní nástěnný odsavač par
Design	Komínový
Odsávání	Odsávání
Materiál	Materiál s nátěrem
Typ oceli	Kartáčovaná ocel
EAN kód	8017709243616
Šířka odsavače par	90 cm



Design

Estetika	Classica	Barva sítotisku	Černá
Barva	Antracitová	Logo	Aplikováno

Ovládání

Nastavení ovládání	Otočné ovladače	Otočné ovladače	Classic
Počet ovladačů	2	Barva otočných ovladačů	Ocelový efekt

Programy / Funkce

Počet rychlostí	3
Intenzivní rychlost	

Technické vlastnosti



Počet osvětlení	2	Počet filtrů	3
Typ osvětlení	LED	Tukové filtry	Nerezová ocel
Výkon osvětlení	1 W	Ventilační výstup	150 mm
Rozsah teploty barvy osvětlení (°K)	4000 °K	Minimální vzdálenost od PLYNOVÉ varné desky	750 mm
Maximální kapacita volného výstupu	815 m ³ /h	Minimální vzdálenost od ELEKTRICKÉ varné desky	650 mm
Výkon motoru	275 W	Zpětný ventil	Ano

	Rozsah odsávání IEC 61591 [m ³ /h]	Hlučnost IEC 60704-2-13 [dB (A)]
Rychlost 1	288	48
Rychlost 2	421	63
Rychlost 3	630	67
Intenzivní rychlost	781	72

Výkon / Energetický štítek

A*

Roční spotřeba energie (AEC)	40 kWh/a	Vzduchem šířené akustické emise ve formě akustického výkonu A při maximální rychlosti (SPEmax)	67 dB(A)
Třída energetické účinnosti (EEC)	A+	Vzduchem šířené akustické emise ve formě akustického výkonu A při zvýšené rychlosti (SPEboost)	72 dB(A)
Účinnost dynamiky kapalin (FDE)	36,2	Koeficient prodloužení času (F)	1,00
Třída účinnosti dynamiky kapalin (FDEC)	A	Průtok vzduchu v bodě nejvyšší účinnosti (Qbep)	413 m ³ /h
Světelná účinnost (LE)	78,2 lux/W	Tlak vzduchu v bodě nejvyšší účinnosti (Pbep)	476 Pa
Třída světelné účinnosti (LEC)	A	Elektrický příkon v bodě nejvyšší účinnosti (Wbep)	151 W
Účinnost tukové filtrace (GFE)	78,5 %	Jmenovitý příkon systému osvětlení (WL)	2 W
Třída účinnosti tukové filtrace (GFEC)	C	Průměrné osvětlení varné desky osvětlovacím systémem (Emiddle)	172 lux
Průtok vzduchu při minimální rychlosti (Qmin)	288 m ³ /h	Hladina akustického výkonu při nejvyšším nastavení (Lwa)	67 dB(A)
Průtok vzduchu při maximální rychlosti (Qmax)	630 m ³ /h		
Průtok vzduchu při zvýšené rychlosti (Qboost)	781 m ³ /h		
Vzduchem šířené akustické emise ve formě akustického výkonu A při minimální rychlosti (SPEmin)	48 dB(A)		

Připojení k elektrické síti

Příkon	277 W	Frekvence (Hz)	50 - 60 Hz
Napětí	220 - 240 V	Délka napájecího kabelu	1000 mm

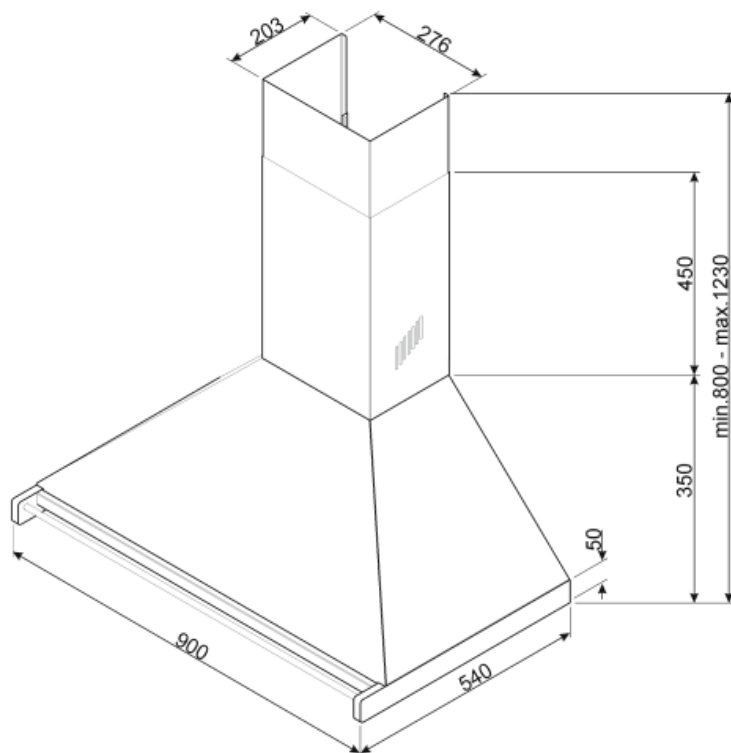
Dostupné alternativy

Dostupné alternativní barvy	Černá, Nerezová ocel	Dostupné barvy	KD90HNE - KD90HXE
------------------------------------	----------------------	-----------------------	-------------------

Volitelné příslušenství

Uhlíkový filtr

FLT6



Příslušenství s možností dokoupení



FLT6

Kulaté uhlíkové filtry (souprava 2 kusů)



KITALLFC

Univerzální uhlíkový filtr, nerezavějící ocel AISI 304. Filtr lze mýt v myčce nádobí při teplotě 50 °C (ve vodě a vhodném čisticím prostředku) a vysušit vložením do pečicí trouby na 25 minut při teplotě 180 °C.

Vysvetlenie symbolov (TT)



Filtry: Tento model je vybaven filtry, které pomáhají odstraňovat masnotu z páry vycházející z varných nádob během vaření.



A+: Třída energetické účinnosti A+ pomáhá ušetřit až 10 % energie ve srovnání s třídou A. Je zaručen maximální výkon při minimální spotřebě.



Osvětlení: Všechny odsavače par jsou vybaveny osvětlením, které slouží k osvětlení oblasti varné desky a dotvoření atmosféry v kuchyni.



Nastavení intenzivního/turbo odsávání: Když je třeba extra rychlé odsávání.
