

# KD90HNE

<b>Produktová skupina</b>	Odsavač par
<b>Typ odsavače par</b>	Dekoratивní nástěnný odsavač par
<b>Design</b>	Komínový
<b>Odsávání</b>	Odsávání
<b>Materiál</b>	Materiál s nátěrem
<b>Typ oceli</b>	Kartáčovaná ocel
<b>EAN kód</b>	8017709243609
<b>Šířka odsavače par</b>	90 cm



## Design

<b>Estetika</b>	Classica	<b>Barva sítotisku</b>	Černá
<b>Barva</b>	Černá	<b>Logo</b>	Aplikováno
<b>Povrchová úprava</b>	Lesklá		

## Ovládání

<b>Nastavení ovládání</b>	Otočné ovladače	<b>Otočné ovladače</b>	Classic
<b>Počet ovladačů</b>	2	<b>Barva otočných ovladačů</b>	Ocelový efekt

## Programy / Funkce

<b>Počet rychlostí</b>	3
<b>Intenzivní rychlost</b>	

## Technické vlastnosti



<b>Počet osvětlení</b>	2	<b>Počet filtrů</b>	3
<b>Typ osvětlení</b>	LED	<b>Tukové filtry</b>	Nerezová ocel
<b>Výkon osvětlení</b>	1 W	<b>Ventilační výstup</b>	150 mm
<b>Rozsah teploty barvy osvětlení (°K)</b>	4000 °K	<b>Minimální vzdálenost od PLYNOVÉ varné desky</b>	750 mm
<b>Maximální kapacita volného výstupu</b>	815 m <sup>3</sup> /h	<b>Minimální vzdálenost od ELEKTRICKÉ varné desky</b>	650 mm
<b>Výkon motoru</b>	275 W	<b>Zpětný ventil</b>	Ano

	Rozsah odsávání IEC 61591 [m <sup>3</sup> /h]	Hlučnost IEC 60704-2-13 [dB (A)]
Rychlost 1	288	48
Rychlost 2	421	63
Rychlost 3	630	67
Intenzivní rychlost	781	72

## Výkon / Energetický štítek

A\*

<b>Roční spotřeba energie (AEC)</b>	40 kWh/a	<b>Vzduchem šířené akustické emise ve formě akustického výkonu A při maximální rychlosti (SPEmax)</b>	67 dB(A)
<b>Třída energetické účinnosti (EEC)</b>	A+	<b>Vzduchem šířené akustické emise ve formě akustického výkonu A při zvýšené rychlosti (SPEboost)</b>	72 dB(A)
<b>Účinnost dynamiky kapalin (FDE)</b>	36,2	<b>Koeficient prodloužení času (F)</b>	1,00
<b>Třída účinnosti dynamiky kapalin (FDEC)</b>	A	<b>Průtok vzduchu v bodě nejvyšší účinnosti (Qbep)</b>	413 m <sup>3</sup> /h
<b>Světelná účinnost (LE)</b>	78,2 lux/W	<b>Tlak vzduchu v bodě nejvyšší účinnosti (Pbep)</b>	476 Pa
<b>Třída světelné účinnosti (LEC)</b>	A	<b>Elektrický příkon v bodě nejvyšší účinnosti (Wbep)</b>	151 W
<b>Účinnost tukové filtrace (GFE)</b>	78,5 %	<b>Jmenovitý příkon systému osvětlení (WL)</b>	2 W
<b>Třída účinnosti tukové filtrace (GFEC)</b>	C	<b>Průměrné osvětlení varné desky osvětlovacím systémem (Emiddle)</b>	172 lux
<b>Průtok vzduchu při minimální rychlosti (Qmin)</b>	288 m <sup>3</sup> /h	<b>Hladina akustického výkonu při nejvyšším nastavení (Lwa)</b>	67 dB(A)
<b>Průtok vzduchu při maximální rychlosti (Qmax)</b>	630 m <sup>3</sup> /h		
<b>Průtok vzduchu při zvýšené rychlosti (Qboost)</b>	781 m <sup>3</sup> /h		
<b>Vzduchem šířené akustické emise ve formě akustického výkonu A při minimální rychlosti (SPEmin)</b>	48 dB(A)		

## Připojení k elektrické síti

<b>Příkon</b>	277 W	<b>Frekvence (Hz)</b>	50 - 60 Hz
<b>Napětí</b>	220 - 240 V	<b>Délka napájecího kabelu</b>	1000 mm

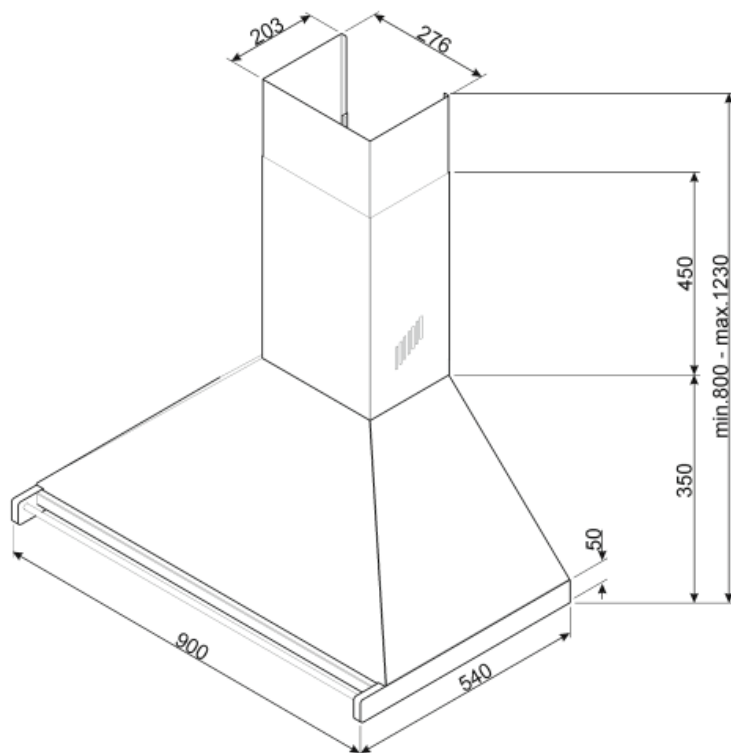
## Dostupné alternativy

<b>Dostupné alternativní barvy</b>	Nerezová ocel, Antracitová	<b>Dostupné barvy</b>	KD90HXE - KD90HAE
------------------------------------	----------------------------	-----------------------	-------------------

## Volitelné příslušenství

Uhlíkový filtr

FLT6



## Příslušenství s možností dokoupení

---



### **FLT6**

Kulaté uhlíkové filtry (souprava 2 kusů)



### **KITALLFC**

Univerzální uhlíkový filtr, nerezavějící ocel AISI 304. Filtr lze mýt v myčce nádobí při teplotě 50 °C (ve vodě a vhodném čisticím prostředku) a vysušit vložením do pečicí trouby na 25 minut při teplotě 180 °C.

## Vysvetlenie symbolov (TT)

---



Filtry: Tento model je vybaven filtry, které pomáhají odstraňovat masnotu z páry vycházející z varných nádob během vaření.



A+: Třída energetické účinnosti A+ pomáhá ušetřit až 10 % energie ve srovnání s třídou A. Je zaručen maximální výkon při minimální spotřebě.



Osvětlení: Všechny odsavače par jsou vybaveny osvětlením, které slouží k osvětlení oblasti varné desky a dotvoření atmosféry v kuchyni.



Nastavení intenzivního/turbo odsávání: Když je třeba extra rychlé odsávání.