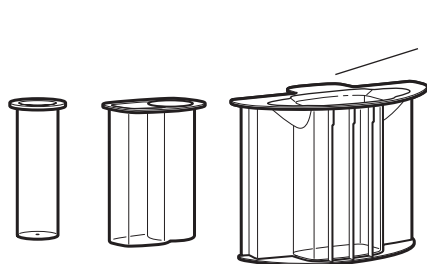
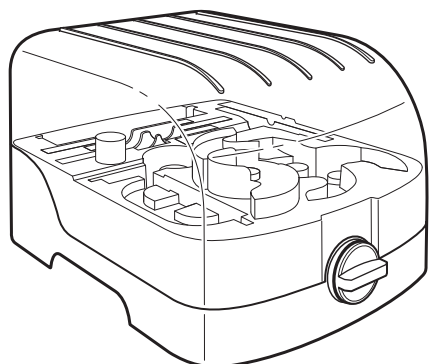




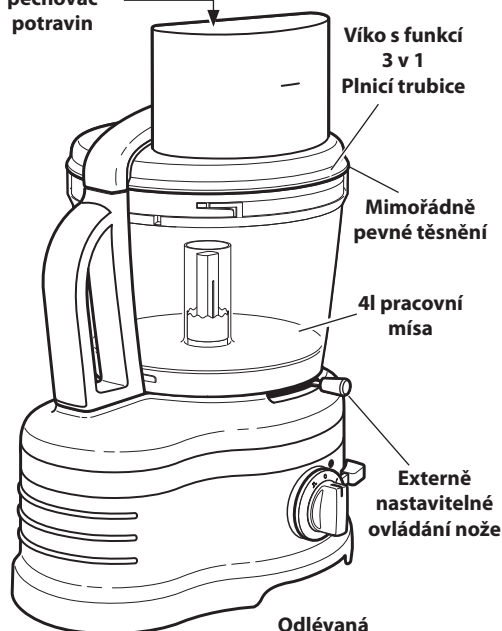
SOUČÁSTI A FUNKCE



3dílný
pěchovač
potravin



Pouzdro na
příslušenství



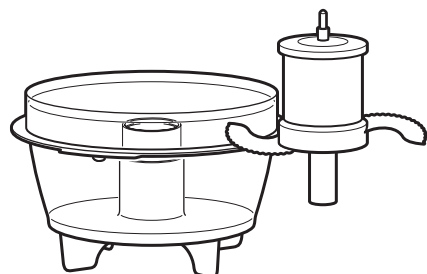
Víko s funkcí
3 v 1
Plnicí trubice

Mimořádně
pevné těsnění

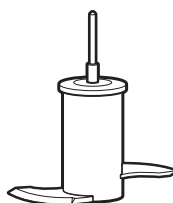
4l pracovní
mísa

Externě
nastavitelné
ovládání nože

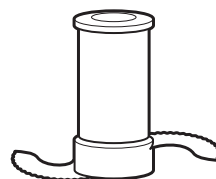
Odlévaná
základna



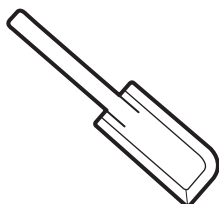
1l miniaturní mísa
a miniaturní nůž



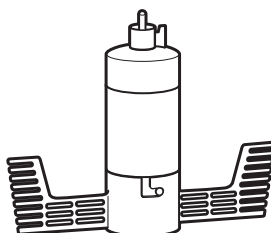
Hnětač na těsto



Univerzální nůž
z nerezové oceli



Stěrka



Šlehač na vejce

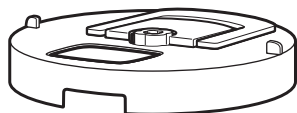
ČESKY



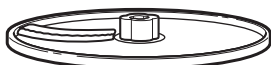


SOUČÁSTI A FUNKCE

SADA PRO KRÁJENÍ NA KOSTIČKY



④ Víko sady pro krájení na kostičky



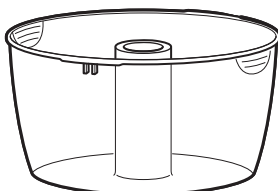
③ Nůž sady pro krájení na 8mm kostičky



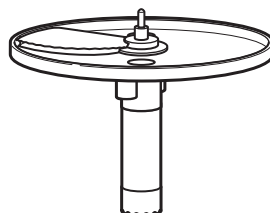
② Mřížka sady pro krájení na kostičky



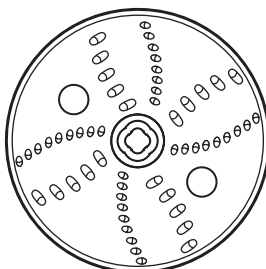
⑤ Nástroj pro čištění 8 mm mřížky



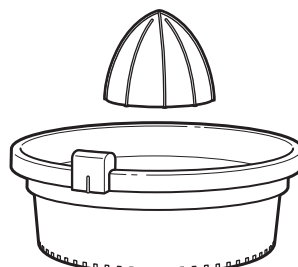
2,4l přípravná mísa



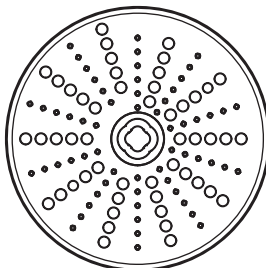
Externě nastavitelný krájecí kotouč (tenký až silný)



Oboustranný (2mm a 4mm) strouhací kotouč



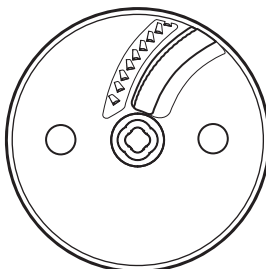
Lis na citrusy



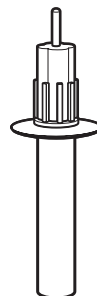
Kotouč ke krájení parmezánu/ledu na hobliny



Adaptér lisu na citrusy



Hranolkovací kotouč


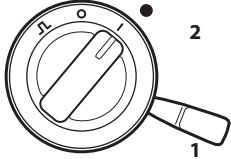
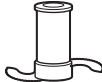


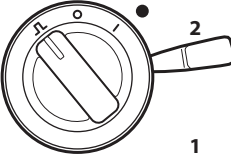

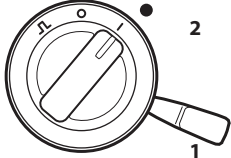

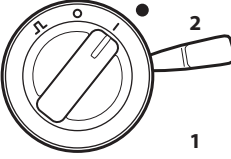


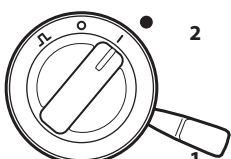
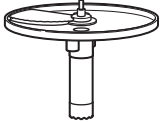
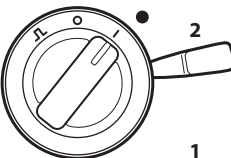
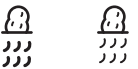
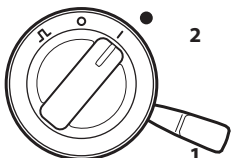
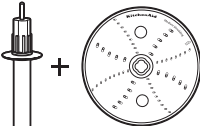


Adaptér kotouče



SOUČÁSTI A FUNKCE

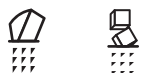
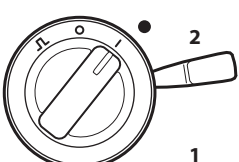
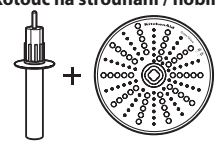

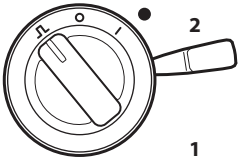
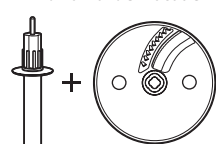

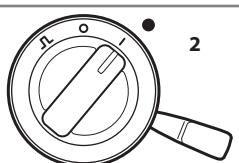
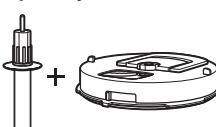

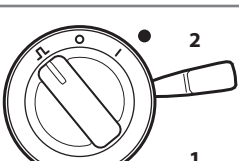
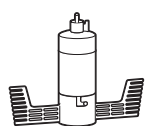

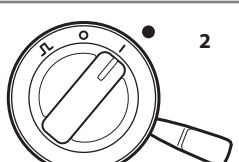
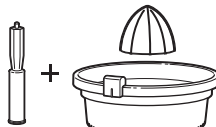
VÝBĚR SPRÁVNÝCH NÁSTROJŮ

Pohyb	Nastavení	Surovina	Příslušenství
 <p>Jemné sekání Sekání</p>	 <p>2 1</p>	<p>Zelenina Ovoce Čerstvé byliny Ořechy Maso</p>	<p>Univerzální nůž z nerezové oceli</p>  <p>NEBO Miniaturní mísa a miniaturní univerzální nůž z nerezové oceli</p> 
 <p>Pyré</p>	 <p>2 1</p>		
 <p>Míchání</p>	 <p>2 1</p>	<p>Pesto Omáčky Těsto na dorty Těsto na koláče Krém</p>	
 <p>Hnětení</p>	 <p>2 1</p>	<p>Kynuté těsto</p>	<p>Plastová čepel na těsto</p> 
 <p>Tenké řezy Silné řezy</p>	 <p>2 1</p>	<p>Ovoce (měkké) Brambory Rajčata Zelenina (měkká)</p>	<p>Nastavitelný krájecí kotouč</p> 
	 <p>2 1</p>	<p>Sýr Čokoláda Ovoce (tvrdé) Zelenina (tvrdá)</p>	
 <p>Středně hrubé strouhání Jemné strouhání</p>	 <p>2 1</p>	<p>Zelenina Sýr (zmrzlý 30 min předem) Čokoláda Ovoce (tvrdé)</p>	<p>Oboustranný strouhací kotouč</p> 



SOUČÁSTI A FUNKCE

VÝBĚR SPRÁVNÝCH NÁSTROJŮ

Pohyb	Nastavení	Surovina	Příslušenství
 Mřížka Krájení na hobliny		Tvrdý sýr Led Čokoláda	Kotouč na strouhání / hobliny 
 Hranolky		Brambory Pevná zelenina	Hranolkovací kotouč 
 Kostky		Brambory Rajčata Cibule Okurky Ovoce Zelenina	Sada pro krájení na 8mm kostičky 
 Šlehač		Vejce	Šlehač na vejce 
 Štáva		Citrusové plody	Lis na citrusy 





BEZPEČNOST PRODUKTU

Vaše bezpečnost a bezpečnost dalších osob je velmi důležitá.

Tento návod i Váš přístroj obsahují mnoho důležitých bezpečnostních upozornění. Všechna upozornění si přečtěte a vždy je dodržujte.



Tento symbol označuje upozornění na bezpečnostní riziko.

Tento symbol upozorňuje na možná nebezpečí úrazu nebo úmrtí.

Všechna bezpečnostní upozornění budou uvozena tímto symbolem a slovem „NEBEZPEČÍ“ nebo „VAROVÁNÍ“. Tato slova mají následující význam:

! NEBEZPEČÍ

Při nedodržení pokynů hrozí bezprostřední nebezpečí vážného úrazu nebo úmrtí.

! VAROVÁNÍ

Při nedodržení pokynů hrozí nebezpečí vážného úrazu nebo úmrtí.

Všechna bezpečnostní upozornění vás informují o možném nebezpečí a o způsobu, jak snížit riziko úrazu, a upozorňují na to, co se může stát, pokud se nebudete řídit pokyny.

DŮLEŽITÉ BEZPEČNOSTNÍ POKYNY

Používáte-li elektrické spotřebiče, vždy dbejte na dodržování základních bezpečnostních opatření včetně těch následujících:

1. Přečtěte si všechny pokyny. Nesprávné použití spotřebiče může mít za následek zranění osoby.
2. Nikdy neponořujte kuchyňský robot do vody ani jiné kapaliny; vyhněte se tak nebezpečí úrazu elektrickým proudem.
3. Pouze EU: Tento spotřebič nesmí používat děti. Uchovávejte spotřebič a jeho přírodní kabel mimo dosah dětí.
4. Pouze EU: Spotřebiče smí používat osoby se sníženými fyzickými, smyslovými nebo duševními schopnostmi či bez patřičných zkušeností a znalostí, jestliže je používaly pod dohledem nebo byly poučeny o jeho bezpečném používání a uvědomují si možná nebezpečí. Děti si se spotřebičem nesmějí hrát.
5. Použití přídatného zařízení neschváleného výrobcem spotřebiče může vést k úrazům.
6. Neplňte nádobu nad vyznačenou rysku maximálního naplnění, aby nedošlo ke zranění v důsledku poškození krytu nebo nádoby.
7. Odpojte přístroj od elektrické sítě, pokud se nepoužívá, před nasazením nebo odebíráním součástí a před čištěním.
8. Nenechávejte kabel viset přes hranu stolu nebo pracovní desky.
9. Před použitím spotřebiče se ujistěte, že je horní kryt pevně zajištěný.
10. Na tlačení potravin do mlýnku nepoužívejte prsty. Vždy používejte pěchovač.
11. Na zamykací mechanismus víka neužívejte násilí.
12. Tento spotřebič nesmějí používat osoby (včetně dětí) se sníženými fyzickými, smyslovými nebo duševními schopnostmi, nebo bez patřičných zkušeností a znalostí, pokud je nesledují osoby odpovědné za jejich bezpečnost, nebo jim nedávají příslušné pokyny k použití spotřebiče.

ČESKY





BEZPEČNOST PRODUKTU

13. Na děti je nutno dohlédnout, aby si se spotřebičem nehrály. Přístroj nesmí používat děti. Uchovávejte přístroj a jeho přívodní kabel mimo dosah dětí. Děti nesmí přístroj čistit ani provádět uživatelskou údržbu bez dozoru.
14. Aby se předešlo vzniku nebezpečí, poškozený napájecí kabel smí vyměnit pouze výrobce, jeho servisní technik nebo osoba s podobnou příslušnou kvalifikací.
15. Nedotýkejte se pohybujících se částí.
16. Nespouštějte spotřebič, má-li poškozený přívodní kabel nebo zástrčku, nefunguje dobře, upadl na zem či je nějak poškozený. Odneste ho do nejbližšího autorizovaného servisu, kde ho zkontrolují a opraví nebo seřídí.
17. Nepoužívejte spotřebič venku.
18. Při použití nikdy nenechávejte spotřebič bez dozoru.
19. Před sestavením, rozebráním nebo čišněním spotřebiče, či pokud se již nebude používat, ho vypněte a vypojte ze zásuvky. Pro odpojení uchopte zástrčku a vypojte ze zásuvky. Nikdy netahejte za napájecí kabel.
20. Při zpracování potravin nepřibližujte k nožům ani kotoučům ruce nebo kuchyňské náčiní. Snížíte tak nebezpečí vážného zranění osob či poškození kuchyňského robotu. Můžete používat stěrku, ale pouze tehdy, když je kuchyňský robot vypnutý.
21. Nože jsou ostré. Při manipulaci s ostrými sekacími noži, při vyprazdňování nádoby a během čištění postupujte opatrně.
22. Aby se předešlo riziku zranění, nikdy neumísťujte sekací nůž nebo kotouče na základnu dřívě, než na ni řádně připevníte nádobu.
23. Buďte opatrní při nalévání horkých tekutin do kuchyňského robotu. Může dojít k prudkému nahromadění páry a tekutiny mohou vystříknout ven.
24. V části „Údržba a čištění“ se seznamte s pokyny k čištění povrchu v kontaktu s potravinami.
25. Tento spotřebič je určen k použití v domácnosti a k podobným účelům jako například:
 - v kuchyňkách pro zaměstnance v obchodech, kancelářích nebo ostatních pracovních prostředích;
 - na farmách,
 - klienty v hotelech, motelech a jiných ubytovacích zařízeních.
 - v prostředí typu bed and breakfast.

TYTO POKYNY SI USCHOVEJTE

Pokyny jsou také k dispozici online. Navštivte naše webové stránky na adrese:
www.KitchenAid.eu





BEZPEČNOST PRODUKTU


ELEKTROTECHNICKÉ POŽADAVKY

Napětí: 220–240 V
Frekvence: 50–60 Hz
Příkon: 650 W

POZNÁMKA: Jestliže zástrčku nelze zasunout do zásuvky, obraťte se na kvalifikovaného elektrikáře. Zástrčku žádným způsobem neupravujte. Nepoužívejte adaptér.


LIKVIDACE ELEKTRICKÉHO ODPADU

Likvidace obalového materiálu

Obalový materiál je recyklovatelný a je označen symbolem recyklace . Různé části tohoto obalu je tedy nutno zlikvidovat odpovědně a plně v souladu s místními zákonnými předpisy o likvidaci odpadů.

Likvidace výrobku

- Tento spotřebič je označen v souladu s Evropskou směrnicí 2012/19/EU o odpadních elektrických a elektronických zařízeních (OEEZ).
- Zajištěním řádné ekologické likvidace přístroje pomůžete zamezit možnému škodlivému dopadu na životní prostředí a lidské zdraví, který by jinak mohl vzniknout při nesprávné likvidaci tohoto výrobku.

Symbol  na výrobku nebo na doprovodných dokumentech k výrobku znamená, že s tímto přístrojem nelze zacházet jako s domovním odpadem. Namísto toho je nutné přístroj předat do nejbližšího sběrného střediska k recyklaci elektrických a elektronických zařízení.

Bližší informace ohledně manipulace, regenerace a recyklace tohoto výrobku si vyžádejte od místních úřadů, služby likvidace domovních odpadů nebo prodejny, kde jste produkt koupili.

PROHLÁŠENÍ O SHODĚ

Tento přístroj byl navržen, zkonstruován a dodán v souladu s požadavky bezpečnostních směrnic ES: 2014/35/EU, 2014/30/EU, 2009/125/ES a 2011/65/EU (směrnice RoHS).

ČESKY



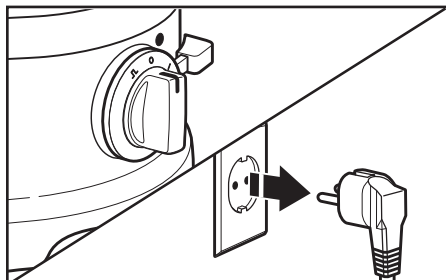


POUŽITÍ PRODUKTU

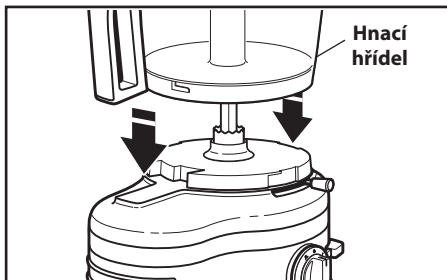
PŘIPEVNĚNÍ PRACOVNÍ MÍSY

Před prvním použitím

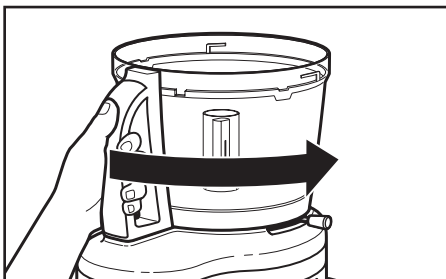
Před prvním použitím kuchyňského robotu omyjte mísy a příslušenství podle pokynů v části „Údržba a čištění“.



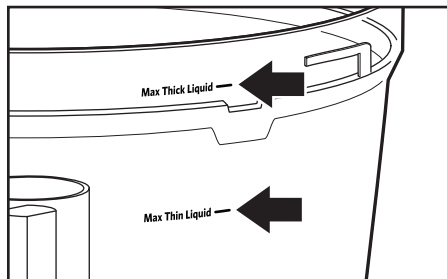
- 1** Dbejte na to, aby byl kuchyňský robot vypnutý, odpojený a umístěný na rovném povrchu.



- 2** Umístěte pracovní mísu na základnu, jak je znázorněno na obrázku.



- 3** Otáčejte pracovní mísou tak, aby se zajistila na základně.

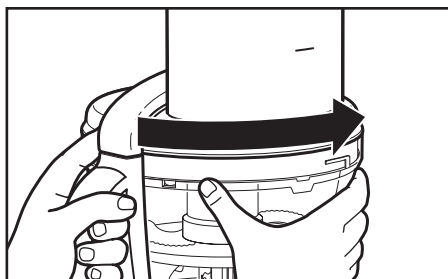


Znázornění hladiny kapaliny na boční straně mísy označuje maximální doporučené hladiny pro husté a řídké kapaliny v kuchyňském robotu.

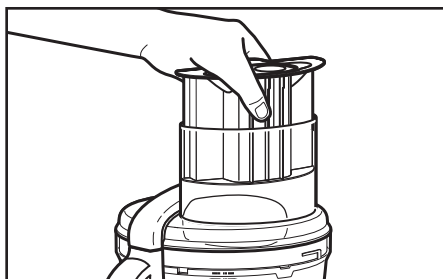


POUŽITÍ PRODUKTU

PŘIPEVNĚNÍ VÍKA A BEZPEČNOSTNÍHO ZÁMKU



- 1 Nasadte víko, vyrovnejte výčnělky a zajistěte je na místě. Mimořádně pevné těsnění zabraňuje rozlití.



- 2 Aby se kuchyňský robot mohl spustit, musí být vložena největší část 3dílného pěchovače.

POUŽITÍ PLNICÍ TRUBICE 3 V 1

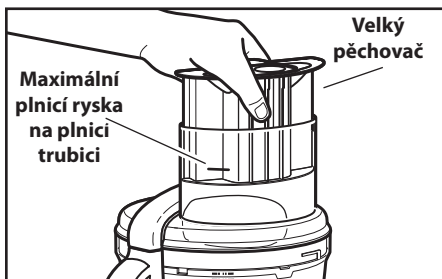
VAROVÁNÍ



Pozor na rotující nůž.
Vždy používejte přítlačný nástavec.
Do otvorů nekládejte prsty.
Chraňte před dětmi.
Při nedodržení těchto pokynů hrozí amputace nebo pořezání.

Před použitím

Před použitím kuchyňského robotu se ujistěte, že jsou pracovní mísa, nože a kryt sestaveny na základně kuchyňského robotu.

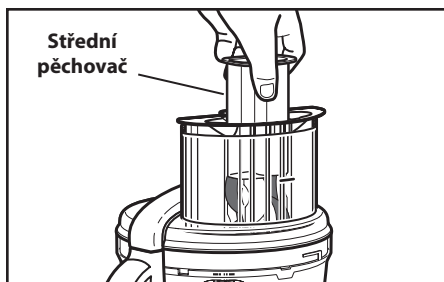


- 1 Pro zpracování velkých přísad použijte celou plnicí trubici a velký pěchovač.

ČESKY



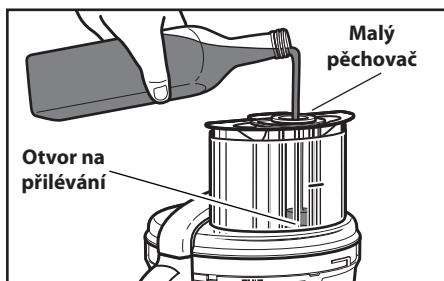
POUŽITÍ PRODUKTU



- 2** Pro zpracování menších přísad použijte střední pýchovač v plnicí trubici.



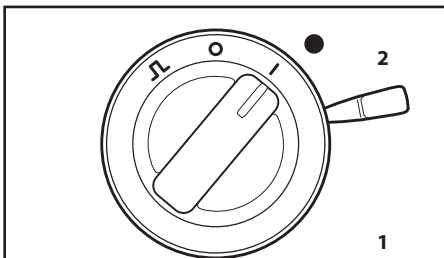
- 3** Pomocí malého pýchovače nakrájejte nebo nastrojte nejmenší a nejtenčí přísady.



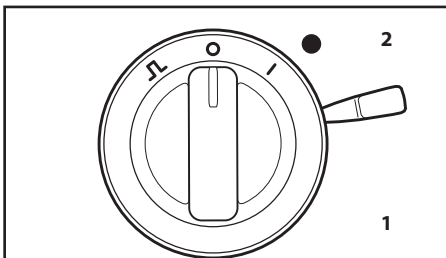
- 4** Pomocí otvoru na přilévání v malém pýchovači potravin pomalu přilévejte olej nebo jiné tekuté přísady do pracovní mísy.

POUŽITÍ OVLÁDACÍCH PRVKŮ RYCHLOSTI

POZNÁMKA: Pokud kuchyňský robot nefunguje, zkontrolujte, zda jsou pracovní mísa a víko řádně zajištěny na základně.



- 1** Přístroj zapnete přesunem páčky pro ovládání rychlosti do polohy „2“ (vysoká) nebo „1“ (nízká) a poté otočte volič do polohy „I“ (ZAPNUTO).

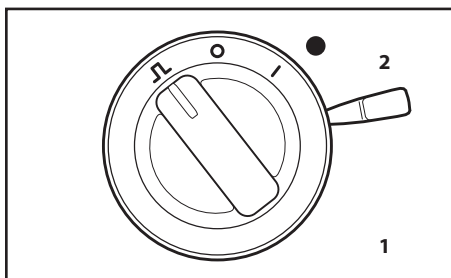


- 2** Chcete-li zastavit, otočte volič do polohy „0“ (VYPNUTO).





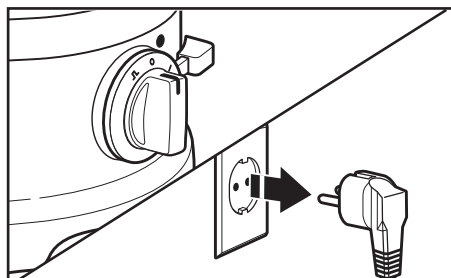
POUŽITÍ PRODUKTU



3

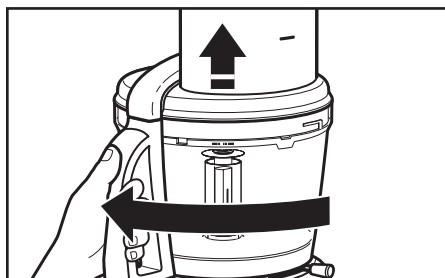
Chcete-li použít pulzování (⏏), přesuňte páčky pro ovládání rychlosti do polohy „2“ (vysoká), pak otočte volič do polohy PULZOVÁNÍ (⏏) spusťte zpracování. Otočný volič se automaticky vrátí do polohy „0“ (VYPNUTO) pro zastavení. Pulsní regulace (⏏) umožňuje přesné ovládání doby trvání a frekvence zpracování.

VYJMUTÍ ZPRACOVANÝCH POTRAVIN



1

Před rozebráním se ujistěte, že je kuchyňský robot vypnutý a odpojený ze zásuvky.



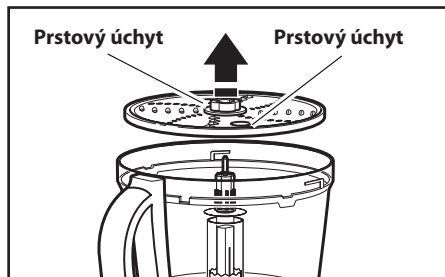
2

Otočte pracovní mísu a zvedněte ji, sejměte a poté otočte a zvedněte víko.



3

Nebo otočením odemkněte víko, jak je znázorněno na obrázku, zvedněte víko a pokračujte v dalších krocích s mísou stále připevněnou ke kuchyňskému robotu.



4

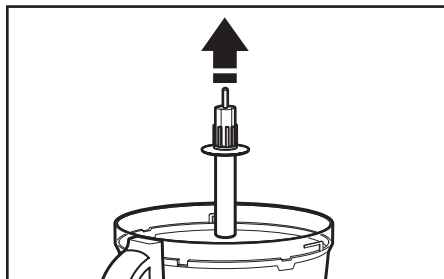
Pokud používáte kotouč, vyjměte jej. Uchopte kotouč za 2 prstové úchytky, zvedněte jej rovně nahoru.

ČESKY

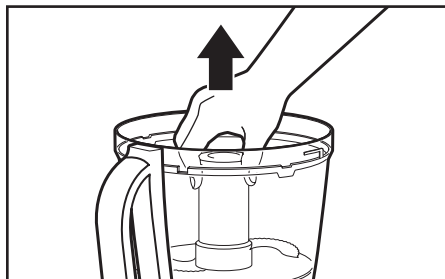




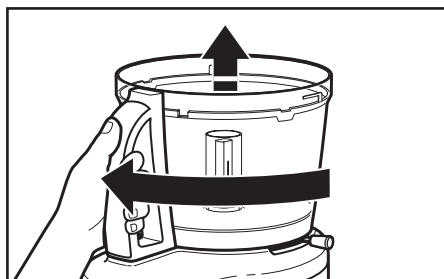
POUŽITÍ PRODUKTU



5 Pokud používáte kotouč, vyjměte adaptér.



6 Pokud používáte nůž, vyjměte jej uchopením a vytažením rovně nahoru.



7 Otočte pracovní mísu podle obrázku. Zvednutím vyjměte.

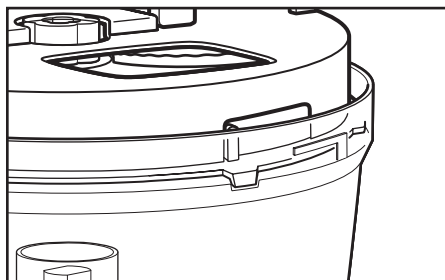
POUŽÍVÁNÍ PŘÍSLUŠENSTVÍ

PŘÍPRAVA SADY PRO KRÁJENÍ NA KOSTIČKY PŘED PRVNÍM POUŽITÍM

DŮLEŽITÉ: Před prvním použitím sady pro krájení na kostičky omyjte všechny části sady podle těchto pokynů.



1 Pomocí rukojeti umístěte sestavenou sadu pro krájení na kostičky do pracovní mísy.

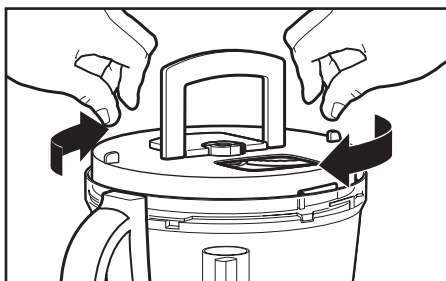


2 Při vkládání sady pro krájení na kostičky umístěte výčnělek sady pro krájení na kostičky do drážky v pracovní míse.

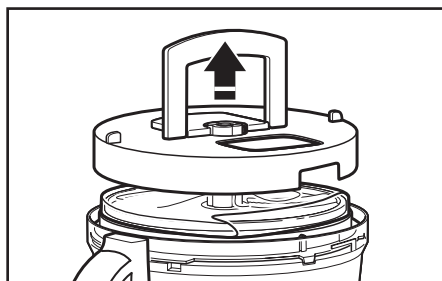




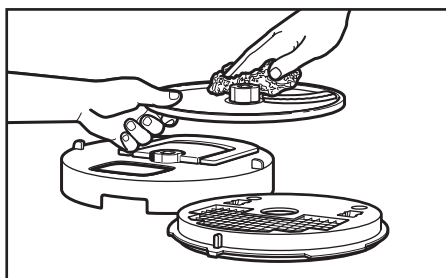
POUŽÍVÁNÍ PŘÍSLUŠENSTVÍ



3 Otáčejte víkem sady pro krájení na kostičky pomocí prstových úchytů prstů, dokud se neodjistí.

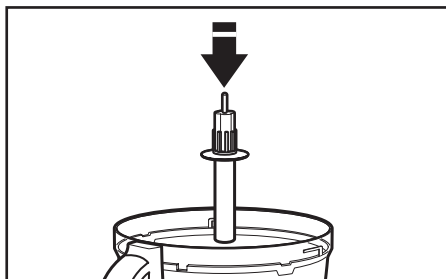


4 Pomocí rukojeti sejměte víko sady pro krájení na kostičky ze sady pro krájení na kostičky.

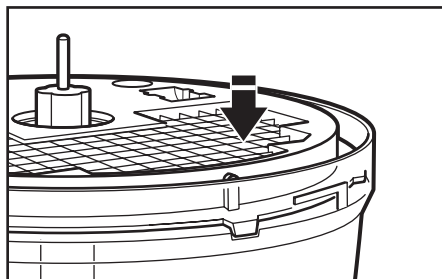


5 Vyčistěte každou sady pro krájení na kostičky měkkým hadříkem a teplou vodou.

INSTALACE A POUŽITÍ SADY PRO KRÁJENÍ NA KOSTIČKY



1 Umístěte adaptér kotouče na hnací hřídel.



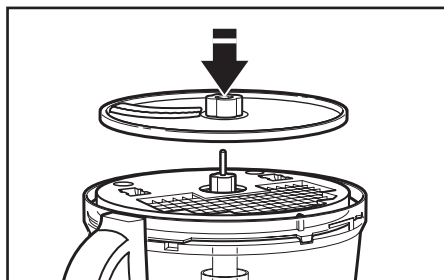
2 Umístěte ② mřížku sady pro krájení na kostičky tak, aby mřížka směřovala dopředu, a zarovnejte výčnělek sady pro krájení na kostičky s drážkou v pracovní misce.

ČESKY



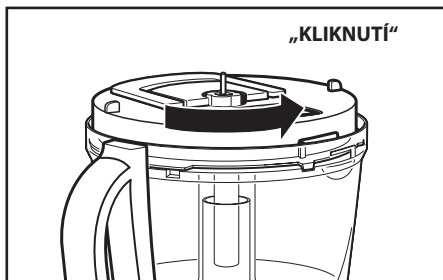


POUŽÍVÁNÍ PŘÍSLUŠENSTVÍ



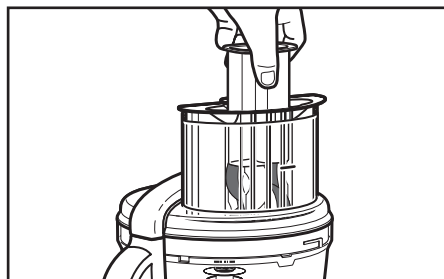
3

Umístěte ③ nůž sady pro krájení na kostičky a ujistěte se, že je bezpečně usazen.



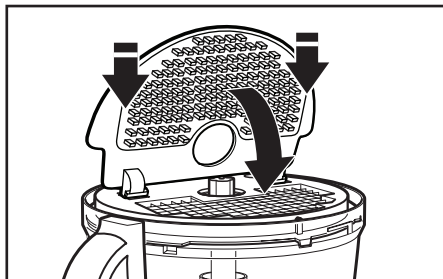
4

Umístěte ④ víko sady pro krájení na kostičky na sestavenou sadu otvorem směřujícím dopředu a zajistěte víko na místě.



5

Nasadte víko na kuchyňský robot a pomocí trubice pro střední plnicí trubice nakrájejte požadované přísady na kostičky.



6

Po vyřezání odstraňte ④ víko sady pro krájení na kostičky a ③ nůž sady pro krájení na kostičky a vložte ⑤ nástroj pro čištění sady pro krájení na kostičky na mřížku sady krájení na kostičky a poté nástroj pro čištění složte do mřížky pro krájení na kostičky. Tím se zbývající potraviny vytlačí z mřížky a vy budete moci sadu pro krájení na kostičky lépe umýt.

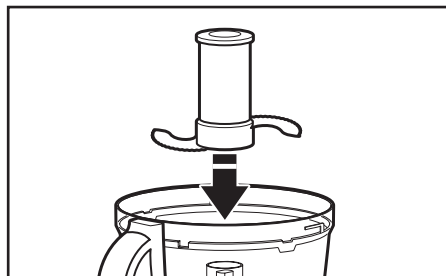




POUŽÍVÁNÍ PŘÍSLUŠENSTVÍ

SESTAVENÍ/ROZEBRÁNÍ UNIVERZÁLNÍHO NOŽE

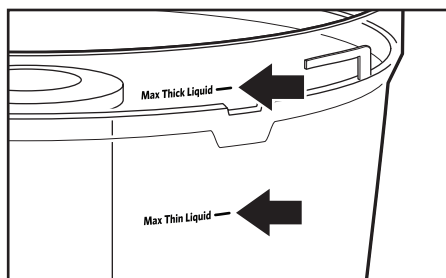
POZNÁMKA: Univerzální nůž je vybaven těsněním zabraňujícím rozlití a může být ponechán v pracovní míse nebo odstraněn před vyprázdněním obsahu.



1 Umístěte nůž na hnací hřídel.



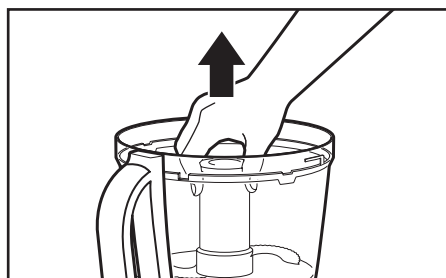
2 Pevně zatlačte nůž dolů. Jakmile příslušenství zapadne na své místo, uslyšíte cvaknutí.



Znázornění hladiny kapaliny na boční straně mísy označuje maximální doporučené hladiny pro husté a řídké kapaliny v kuchyňském robotu.



3 Univerzální nůž je vybaven těsněním zabraňujícím rozlití, takže při vylévání přísad můžete nůž ponechat v míse.



4 Vyjměte nůž uchopením a vytažením rovně nahoru.

DŮLEŽITÉ: Nože příslušenství lze používat pouze s pracovní mísou.

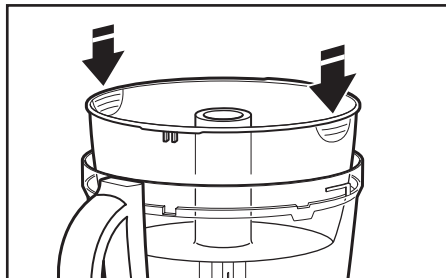




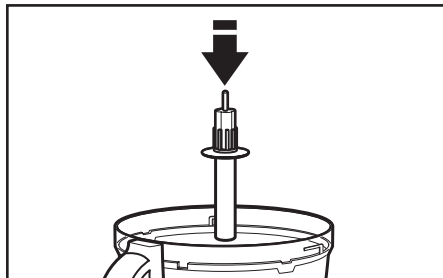
POUŽÍVÁNÍ PŘÍSLUŠENSTVÍ

INSTALACE/VYJMUTÍ PŘÍPRAVNÉ MÍSY

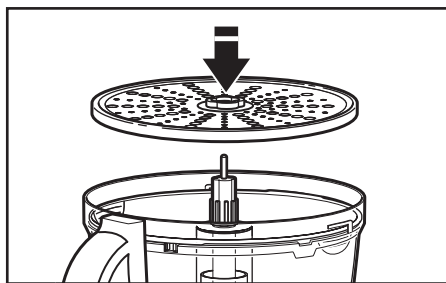
POZNÁMKA: Přípravnou mísu lze použít pouze s kotouči a sadou pro krájení na kostičky.



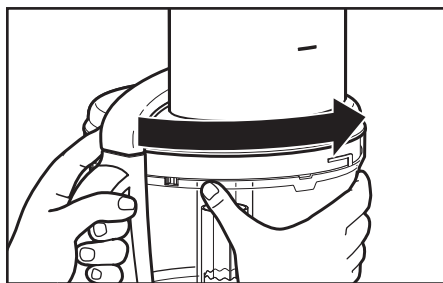
1 Chcete-li použít přípravnou mísu, vložte ji do pracovní mísy pomocí dvou prstových úchytů.



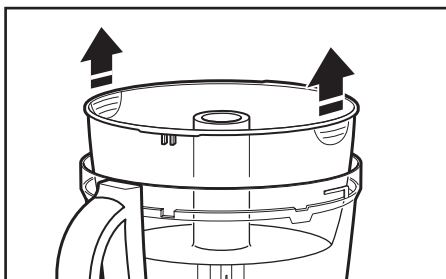
2 Umístěte adaptér na hnací hřídel.



3 Umístěte požadovaný kotouč na hnací hřídel. S přípravnou mísou nepoužívejte žádné nože.



4 Nasadte víko, vyrovnejte výčnělky a zajistěte je na místě.



5 Po zpracování vyjměte přípravnou mísu pomocí dvou prstových úchytů.

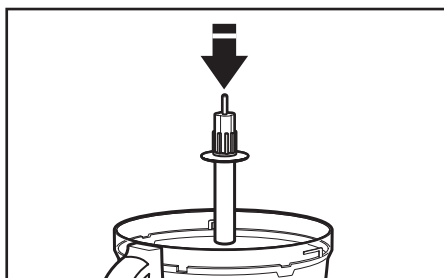
DŮLEŽITÉ: Než budete sundávat mísy, je nutné vyjmout kotouče a adaptéry.



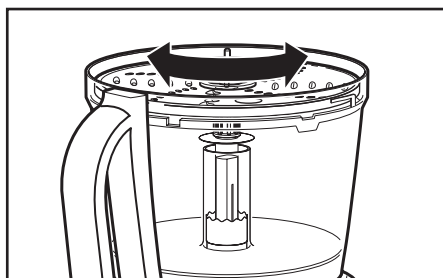


POUŽÍVÁNÍ PŘÍSLUŠENSTVÍ

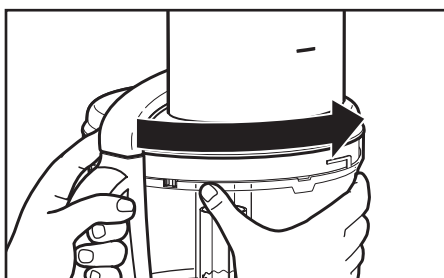
INSTALACE A VYJMUTÍ KOTOUČŮ NA STROUHÁNÍ, HRANOLKY
A STROUHÁNÍ PARMEZÁNU



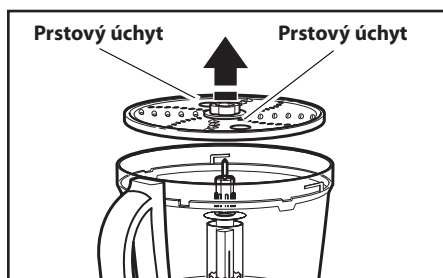
1 Umístěte adaptér na hnací hřídel.



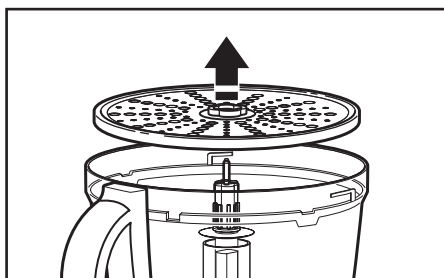
2 Mírně otočte kotouč, dokud nezapadne na místo na adaptéru.



3 Nasadte víko, vyrovnejte výčnělky a zajistěte je na místě.



4 Chcete-li vyjmout strouhací kotouč a kotouč na hranolky, sejměte víko a pomocí 2 prstových úchytů zvedněte kotouč rovně nahoru.



5 Chcete-li po zpracování vyjmout kotouč na strouhání parmezánu, opatrně zvedněte adaptér.

POZNÁMKA: Strouhací kotouč je oboustranný. Chcete-li strouhat nahrubo, umístěte jej nahoru stranou označenou „Medium Shredding“ (středně hrubé strouhání). Chcete-li strouhat najemno, umístěte jej nahoru stranou označenou „Fine Shredding“ (jemné strouhání).

ČESKY

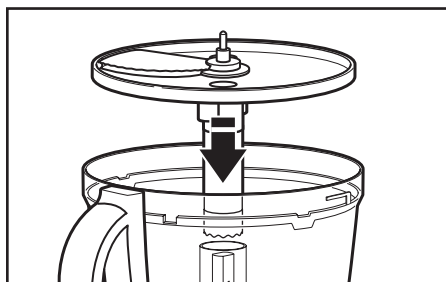
DŮLEŽITÉ: Než budete sundávat mísy, je nutné vyjmout kotouče a adaptéry.



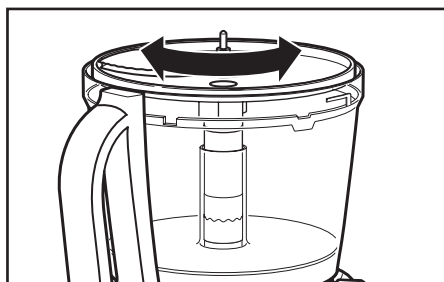


POUŽÍVÁNÍ PŘÍSLUŠENSTVÍ

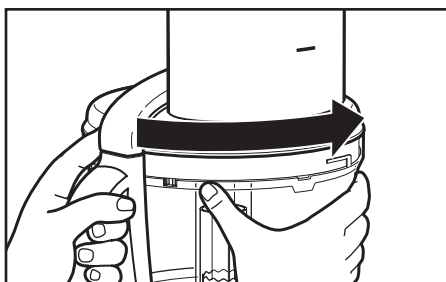
INSTALACE/VYJMUTÍ KRÁJECÍHO KOTOUČE



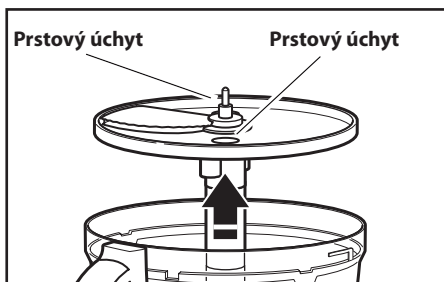
1 Umístěte kotouč na hnací hřídel.



2 Mírně otáčejte kotoučem, dokud nezapadne na místo.



3 Nasadte víko, vyrovnejte výčnělky a zajistěte je na místě.

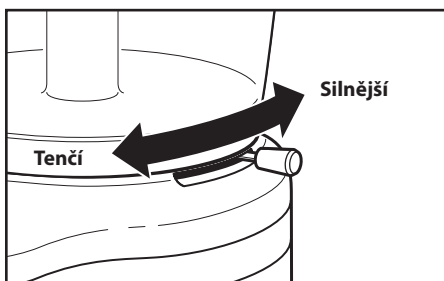


4 Chcete-li vyjmout strouhací kotouč, sejměte víko a pomoci 2 prstových úchytů zvedněte kotouč rovně nahoru.

NASTAVENÍ TLOUŠTKY ŘEZU

POZNÁMKA: Tato páčka funguje pouze s nastavitelným krájecím kotoučem. Změna nastavení tloušťky s jinými nainstalovanými kotouči nebo noži nebude mít na provoz žádný vliv.

Kromě polohy páčky je možné změnit tloušťku plátků změnou tlaku na potravinu při jejím zavádění do plnicí trubice. Pro silnější plátek použijte větší tlak, pro tenčí plátek použijte menší tlak.



Přesunutím páčky vyberte požadovanou tloušťku.

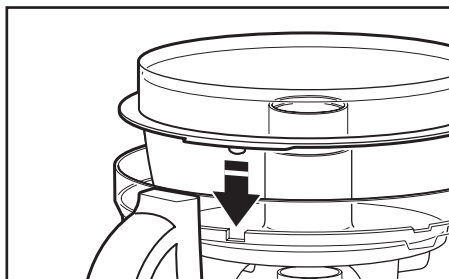
DŮLEŽITÉ: Než budete sundávat mísy, je nutné vyjmout kotouče a adaptéry.





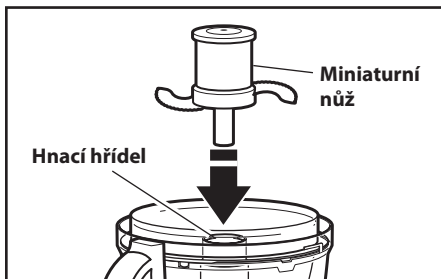
POUŽÍVÁNÍ PŘÍSLUŠENSTVÍ

INSTALACE A VYJMUTÍ MINIATURNÍ MÍSY A MINIATURNÍHO NOŽE



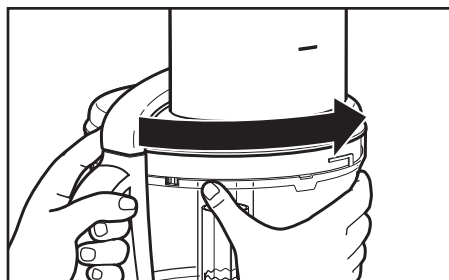
1

Vložte miniaturní mísu do pracovní mísy a ujistěte se, že výčnělek na miniaturní míse zarovnaný se zářezem v pracovní míse.



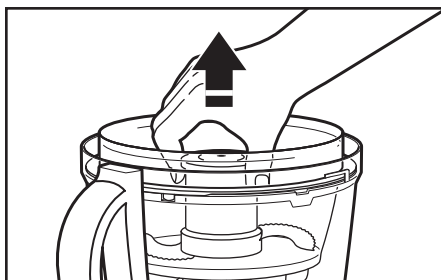
2

Pevně zatlačte na miniaturní nůž. Jakmile zapadne na své místo, uslyšíte cvaknutí.



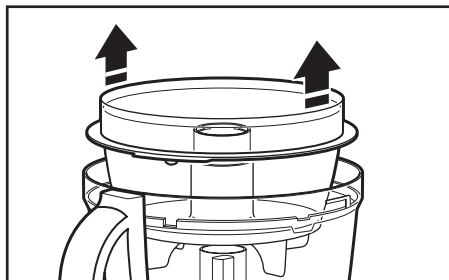
3

Nasadte víko, vyrovnejte výčnělky a zajistěte je na místě.



4

Sejměte víko. Uchopte a vytáhněte miniaturní nůž rovně nahoru.



5

Zvedněte miniaturní mísu rovně nahoru a vyjměte ji.

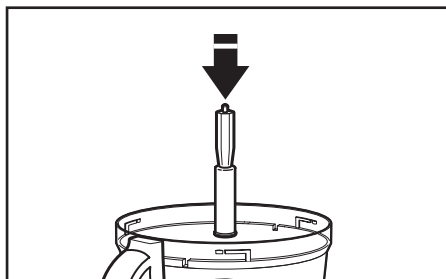
ČESKY



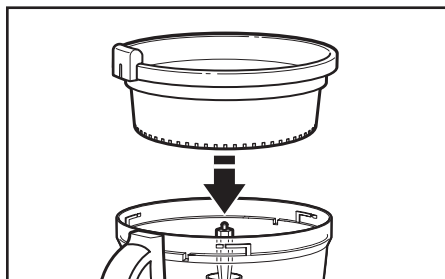


POUŽÍVÁNÍ PŘÍSLUŠENSTVÍ

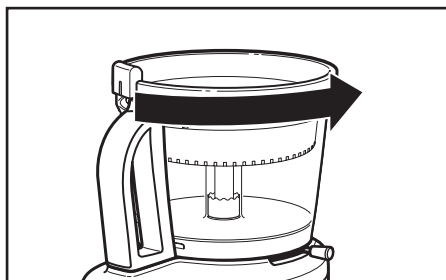
INSTALACE A VYJMUTÍ LISU NA CITRUSY



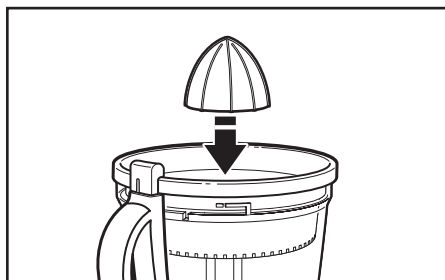
- 1** Umístěte adaptér lisu na citrusy na hnací hřídel.



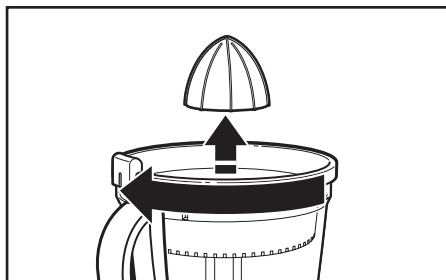
- 2** Vložte košík sítko do pracovní mísy s pojistnou sponou umístěnou vlevo od rukojeti pracovní mísy.



- 3** Otáčejte košíkem proti směru hodinových ručiček, dokud spona nezapadne do rukojeti.



- 4** Vložte kužel do košíku sítko a připojte jej k adaptéru. Může být nutné otáčet kuželem, dokud nezapadne na místo.



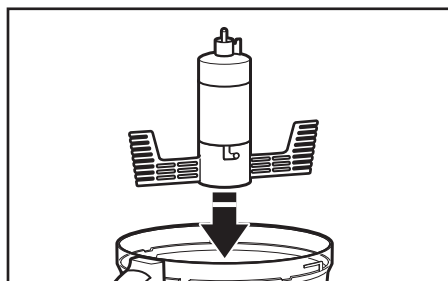
- 5** Po zpracování zvedněte kužel z košíku sítko, otočte košík sítko, aby se odjistil z rukojeti, jak je znázorněno na obrázku, a zvedněte jej z pracovní mísy. Vyměňte adaptér.



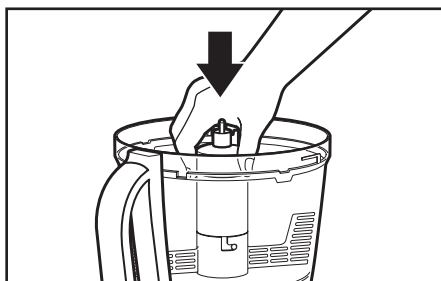


POUŽÍVÁNÍ PŘÍSLUŠENSTVÍ

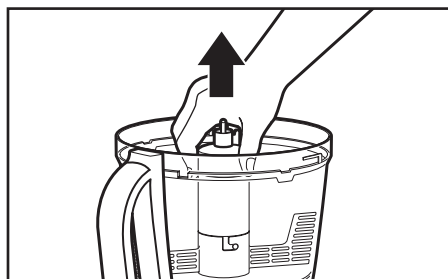
INSTALACE/VYJMUTÍ ŠLEHAČE NA VEJCE NEBO HNĚTAČE NA TĚSTO



1 Položte šlehač nebo hnětač na těsto na hnací hřídel.



2 Pevně zatlačte na šlehač nebo hnětač na těsto.



3 Po zpracování pevně uchopte šlehač nebo hnětač na těsto a zvedněte je rovně nahoru.

POUŽITÍ HNĚTAČE NA TĚSTO



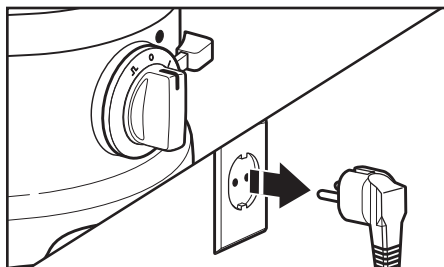
Hnětače na těsto je speciálně navržen pro rychlé a důkladné míchání a hnětení kynutého těsta. Pro dosažení nejlepších výsledků nehnětte recepty, které používají více než 500 g (4 šálky) mouky.

ČESKY

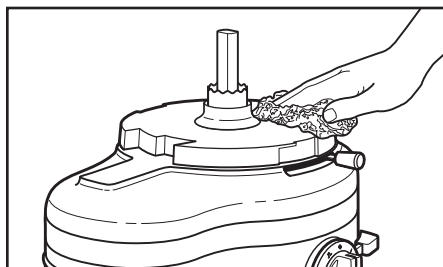


ÚDRŽBA A ČIŠTĚNÍ

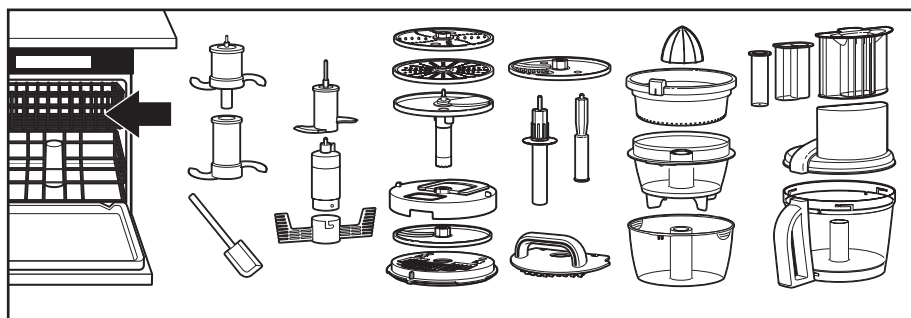
DŮLEŽITÉ: Na kuchyňský robot nikdy nepoužívejte abrazivní čisticí prostředky ani čisticí žínky. Mohou poškrábat nebo zamlžit pracovní mísu a kryt.



1 Před rozebráním se ujistěte, že je kuchyňský robot vypnutý a odpojený ze zásuvky.

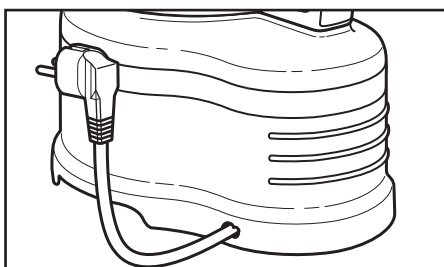


2 Základnu a šňůru očistěte hadříkem namočeným v teplé vodě se saponátem. Osušte měkkou utěrkou.

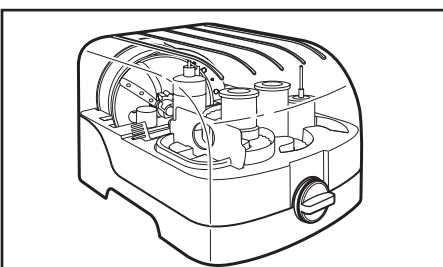


3 Všechny ostatní části kuchyňského robotu lze mýt v myčce nádobí.

- Mísy by měly být založeny vzhůru nohama, ne na boku.
- Nepoužívejte nastavení vysoké teploty, jako je dezinfekce nebo parní nastavení.



4 Chcete-li kabel uložit, zatlačte jej zpět do základny kuchyňského robotu.



5 Kotouče, hřídel a nože skladujte v dodané úložné schránce a na místě mimo dosah dětí.



ODSTRAŇOVÁNÍ PROBLÉMŮ

POZNÁMKA: Pokud příslušenství kuchyňského robotu nefunguje správně nebo vůbec, zkontrolujte následující body:

Kuchyňský robot nefunguje:

- Ujistěte se, že mísa a víko jsou řádně zarovnány a drží na místě, a že je do plnicí trubice vložen velký pěchovač.
- Při použití velkého otvoru plnicí trubice dbejte, aby jídlo nebylo nad hodnotou Max. rýsky plnění na plnicí trubici.
- Zkontrolujte, zda je kuchyňský robot zapojen do zásuvky.
- Má kuchyňský robot funkční pojistku v elektrickém obvodu? Máte-li doma pojistkovou skříň, zkontrolujte, zda nevypadly pojistky.
- Odpojte kuchyňský robot ze zásuvky a opět jej zapojte.
- Pokud kuchyňský robot nemá pokojovou teplotu, počkejte, dokud nedosáhne pokojové teploty, a opakujte akci.

Pokud kuchyňský robot nestrouhá nebo nekrají správně:

- Zkontrolujte, že strana kotouče se zvednutou čepelí je na adaptéru lícem nahoru.
- Pokud používáte nastavitelný krájecí nůž, zkontrolujte, zda je nastaven na správnou tloušťku.
- Suroviny musí být vhodné na krájení nebo strouhání.

Pokud víko při použití kotouče nejde zavřít:

- Zkontrolujte, zda je kotouč správně nasazen a nahoře kousek vyčnívá, a zda je umístěn na adaptéru jednotky.

Pokud problém nespočívá v jedné z výše uvedených možností, nahlédněte do části „Podmínky záruky společnosti KitchenAid („Záruka“).



PODMÍNKY ZÁRUKY SPOLEČNOSTI KITCHENAID („ZÁRUKA“)

Společnost KitchenAid Europa, Inc. na adrese Nijverheidslaan 3, Box 5, 1853 Strombeek-Bever, Belgie („**poskytovatel záruky**“) poskytuje koncovému zákazníkovi, kterým je spotřebitel, záruku podle následujících podmínek.

Tato záruka doplňuje a nijak nezkracuje ani neovlivňuje práva ze záruky náležející ze zákona koncovému zákazníkovi ve vztahu k prodejci výrobku. Zákon č. 89/2012 Sb., občanský zákoník v platném znění („občanský zákoník“), stanovuje záruku na spotřební zboží v délce 24 měsíců od převzetí zboží kupujícím. Práva vyplývající ze zákonné záruky lze uplatnit, pokud se vada vyskytla a byla oznámena prodávajícímu během této 24měsíční záruční doby (tj. spotřebitel není povinen prokázat, že vada existovala v době převzetí zboží). Je-li vada odstranitelná, spotřebitel má obecně právo požadovat opravu zboží nebo přiměřenou slevu z kupní ceny. Je-li vada neodstranitelná, má spotřebitel právo požadovat výměnu vadného zboží za zboží bezvadné nebo přiměřenou slevu z kupní ceny nebo může odstoupit od kupní smlouvy a požadovat vrácení kupní ceny. Z těchto práv existují určité výjimky. Podrobnější údaje najdete na webové stránce České obchodní inspekce www.coi.cz.

1) ROZSAH PLATNOSTI A PODMÍNKY ZÁRUKY

a) Poskytovatel záruky poskytuje záruku na výrobky uvedené v odstavci 1.b), které spotřebitel zakoupil od prodejce nebo společnosti patřící do skupiny KitchenAid-Group v Evropském hospodářském prostoru nebo na území Moldávie, Černé Hory, Ruska, Švýcarska nebo Turecka.

b) Záruční doba závisí na druhu zakoupeného výrobku takto:

SKFP1644 Tři roky plné záruka od data nákupu.

c) Záruční doba začíná běžet dnem nákupu, tj. dnem, kdy spotřebitel zakoupil výrobek od prodejce nebo od společnosti ze skupiny KitchenAid-Group.

d) Výrobky, na které se záruka vztahuje, budou po výše uvedené dobu způsobilé k běžnému používání nebo si zachovají obvyklé vlastnosti.

e) Poskytovatel záruky zajistí na základě této záruky spotřebiteli při výskytu vady podle své volby následující služby, pokud se vada vyskytne v záruční době:

- Opravu vadného výrobku nebo jeho části, nebo

- výměnu vadného výrobku nebo jeho části. Pokud již výrobek není dostupný, má poskytovatel záruky právo namísto předmětného výrobku nabídnout výrobek stejné nebo vyšší hodnoty.

f) Jestliže chce spotřebitel na základě záruky podat reklamaci, musí se obrátit na servisní středisko společnosti KitchenAid v příslušné zemi uvedené na adrese www.kitchenaid.eu (e-mailová adresa: info@kitchenaid.cz; telefonní číslo: +420 517 346 256) nebo přímo na poskytovatele záruky na adrese KitchenAid Europa, Inc. Nijverheidslaan 3, Box 5, 1853 Strombeek-Bever, Belgie.

g) Náklady na opravu včetně náhradních dílů a poštovné za přepravu bezvadného výrobku nebo jeho části hradí poskytovatel záruky. Poskytovatel záruky hradí také poštovné za vrácení vadného výrobku nebo jeho části, jestliže poskytovatel záruky nebo středisko služeb zákazníkům společnosti KitchenAid v příslušné zemi požádá o vrácení tohoto vadného výrobku nebo jeho části. Spotřebitel však hradí náklady na vhodný obal pro vrácení vadného výrobku nebo jeho části.

h) Při reklamaci podle této záruky musí spotřebitel předložit účtenku nebo fakturu za nákup výrobku.





PODMÍNKY ZÁRUKY SPOLEČNOSTI KITCHENAID („ZÁRUKA“)

2) OMEZENÍ ZÁRUKY

a) Tato záruka se vztahuje pouze na výrobky určené pro soukromé účely, a nikoli na výrobky pro profesionální či komerční použití.

b) Záruka neplatí v případě běžného opotřebení, nevhodného použití či zneužití výrobku, při nedodržení pokynů k použití, při použití výrobku s napájením nesprávným napětím, v případě instalace nebo provozu v rozporu s příslušnými elektrotechnickými předpisy a v případech, kdy došlo k použití síly (např. úderů).

c) Záruka neplatí, pokud došlo k pozměnění nebo úpravě výrobku, např. přestavbě výrobků určených pro napětí 120 V na výrobky pro napětí 220–240 V.

d) Prováděním záručního servisu se záruční doba neprodlužuje ani nezačíná běžet nová záruční doba. Záruční doba na instalované náhradní díly končí se skončením záruční doby na celý výrobek.

Také po vypršení záruční doby nebo u výrobků, na které se záruka nevztahuje, jsou koncovým zákazníkům k dispozici střediska služeb zákazníkům, která mohou zodpovídat jejich případné dotazy a podávat jim informace. Upozorňujeme také, že spotřebitel může mít i další práva plynoucí ze zákonné záruky. Další informace najdete rovněž na naší webové stránce: www.kitchenaid.cz

REGISTRACE VÝROBKU

Zaregistrujte svůj nový spotřebič KitchenAid již teď: <http://www.kitchenaid.eu/register>

ČESKY



