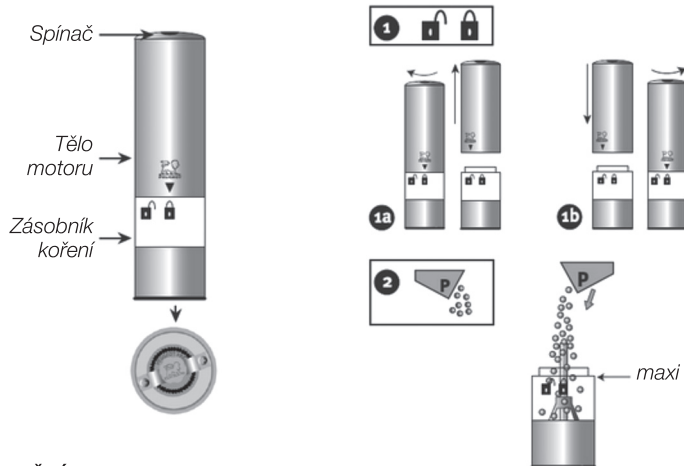




Návod na mlýnky značky PEUGEOT

Před prvním použitím vašeho nového mlýnku Peugeot si pozorně přečtěte tento návod a zkontrolujte, zda mlýnek není poškozen.

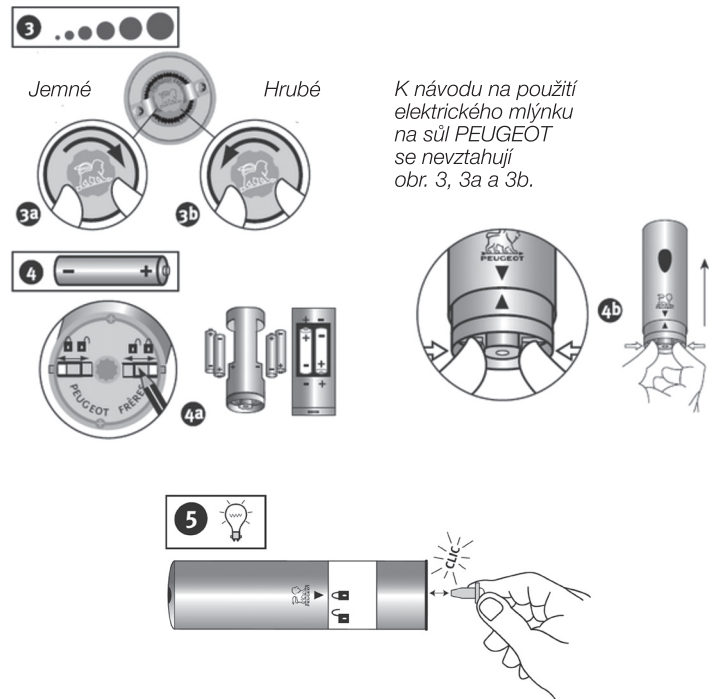
Elektrický mlýnek na sůl nebo pepř PEUGEOT



PLNĚNÍ:

Odejměte tělo motoru (obr. 1a) a zásobník naplňte pepřem/solí, dle typu mlýnku (obr. 2). Nasadte tělo motoru zpět (obr. 1b). Pokud je mlýnek určen výhradně k mletí soli, používejte dokonale suchou krystalickou mořskou sůl. Mlýnek nepoužívejte k mletí jiného koření, protože by se mechanismus mohl zadřít.

Pro optimální výsledek mletí pepře doporučujeme používat pepř o průměru zrn 5mm a méně. Pokud je mlýnek určen výhradně k mletí pepře, nepoužívejte jej k mletí soli, jiných druhů koření ani tzv. červeného nebo zeleného pepře, protože by se mechanismus mohl zadřít.



K návodu na použití elektrického mlýnku na sůl PEUGEOT se nevztahují obr. 3, 3a a 3b.

NASTAVENÍ HRUBOSTI (mlýnek na pepř):

U mlýnku nastavíte hrubost mletí otáčením kolečka mlecího mechanismu (obr. 3):

- ▶ po směru hodinových ručiček pro jemnější mletí (3a)
- ▶ proti směru hodinových ručiček pro hrubší mletí (3b)

VLOŽENÍ BATERIÍ:

Odejměte tělo motoru (obr. 1a), uvolněte zámky po stranách motoru (obr. 4a) a vyjměte motor z objímky. Baterie (AAA alkalické baterie v závislosti na typu mlýnku 4–6ks) vložte na místo (obr. 4a). Věnujte pozornost dodržení správné polarizace. Vraťte motor do objímky těla motoru tak, aby šipka na motoru mířila k šipce na objímce pod logem (obr. 4b). Nasadte tělo motoru zpět (obr. 1b).

Ak nepoužívate mlynček dlhšiu dobu, batérie vyberte. Batérie meňte všetky naraz. Používajte batérie rovnakého typu.

Prípadné vytečenie batérií môže spôsobiť:

- › nepoužívanie mlynčeka počas niekoľkých mesiacov,
- › uplynutie doby expirácie batérií,
- › vystavenie mlynčeka/batérií vyšším teplotám,
- › používanie nevhodných/vybitých batérií.

ČISTENIE:

Mlynček čistite mäkkou a suchou handričkou. Na čistenie nepoužívajte žiadne čistiace prostriedky. Zabráňte styku mlynčeka s vlhkom a vodou.

Výmena žiarovky (pri modeloch so žiarovkou) – viď (obr. 5).

DÔLEŽITÉ:

Meňte v krátkych pulzoch – nie dlhšiu dobu bez prerušenia.

Do mlecieho mechanizmu nestrkajte žiadne predmety a pozor na prsty!

Udržujte mimo dosahu detí.

Mlynček uchovávajte v suchom a čistom prostredí.

Mlynček už môže obsahovať soľ alebo korenie (záleží na type mlynčeka), preto tieto náplne je nutné spotrebovať do: pozri „best before“ na štítku mlynčeka.

Nepoužiteľný výrobok a batérie likvidujte odovzdaním v zbernom mieste na likvidáciu elektrospotrebičov.

Manuálny mlynček na soľ alebo korenie PEUGEOT

PLNENIE:

Odskrutkujte maticu a zložte hornú časť mlynčeka. Naplňte zásobník suchými kryštálmi soli alebo korenia podľa typu mlynčeka (**odporúčame používať soľ alebo korenie s priemerom zŕn 5 mm a menej**). Hornú časť mlynčeka naskrutkujte späť.

NASTAVENIE HRUBOSTI:

Otočte kolieskom proti smeru hodinových ručičiek pre hrubšie mletie, pre jemnejšie mletie otočte v smere hodinových ručičiek.

Mlynček je určený výhradne **na mletie kryštálov suchej morskej soli alebo korenia**. Mlynček na soľ nepoužívajte na mletie korenia ani iných druhov korenia a, naopak, mlynček na korenie nepoužívajte na mletie soli ani iných druhov korenia. Mlynčeky nepoužívajte na mletie vlhkej morskej soli alebo iných druhov soli (Guérande, Ré, Malton, ružovej soli atď.) ani ružového alebo „Fagara“ korenia.

Mlynček čistite mäkkou a suchou handričkou.

Mlynček neumývajte v umývačke riadu.

Mlynček uchovávajte v suchom a čistom prostredí (chráňte ho pred teplom a vlhkom).

Mlynček už môže obsahovať soľ alebo korenie, náplň je nutné spotrebovať do: pozri „best before“ na štítku mlynčeka.

Manuálny mlynček na soľ alebo korenie PEUGEOT uSelect

PLNENIE:

- › Odskrutkujte maticu a zložte hornú časť mlynčeka.
- › Naplňte zásobník korením (odporúčame používať korenie s priemerom zŕn 5 mm a menej).
- › Hornú časť mlynčeka naskrutkujte späť.

POUŽITIE:

- › Otočením spodnej časti mlynčeka nastavíte hrubosť mletia.
- › Otočte kolieskom mlecieho mechanizmu vpravo pre jemnejšie mletie.
- › Otočte kolieskom mlecieho mechanizmu vľavo pre hrubšie mletie.
- › Neotáčajte za nastavenie „STOP“. Pre zabezpečenie optimálneho použitia systému uSelect neťahujte maticu, umiestnenú na hornej časti mlynčeka, na doraz.
- › Ak sa systém zablokuje alebo je ťažké otočiť hlavou mlynčeka, nastavte koliesko mlecieho mechanizmu do pozície 6 (najhrubšie mletie) a uvoľnite maticu.

DÔLEŽITÉ:

Mlynček je určený výhradne na mletie kryštálov suchej morskej soli alebo korenia. Mlynček na soľ nepoužívajte na mletie korenia ani iných druhov korenia a, naopak, mlynček na korenie nepoužívajte na mletie soli ani iných druhov korenia. Mlynčeky nepoužívajte na mletie vlhkej morskej soli alebo iných druhov soli (Guérande, Ré, Malton, ružovej soli atď.) ani ružového alebo „Fagara“ korenia.

Mlynček čistite mäkkou a suchou handričkou.

Mlynček neumývajte v umývačke riadu.

Mlynček uchovávajte v suchom a čistom prostredí (chráňte ho pred teplom a vlhkom).

UPOZORNENIE: Výrobca ani distribútor neprijíma zodpovednosť za chyby a škody, ktoré boli spôsobené neautorizovaným zásahom do mlynčeka alebo nedodržaním tohto návodu.

ZÁRUČNÉ DOBY:

Celoživotná záruka na mlecí mechanizmus. Predĺžená záruka 5 rokov na manuálne mlynčeky (telo mlynčeka).

Dvojročná záruka na elektrické mlynčeky (telo mlynčeka).

Distribútor SK:

Potten & Pannen – Staněk, s. r. o.,
Prievozská 6A, 821 09 Bratislava
www.pottenpannen.sk

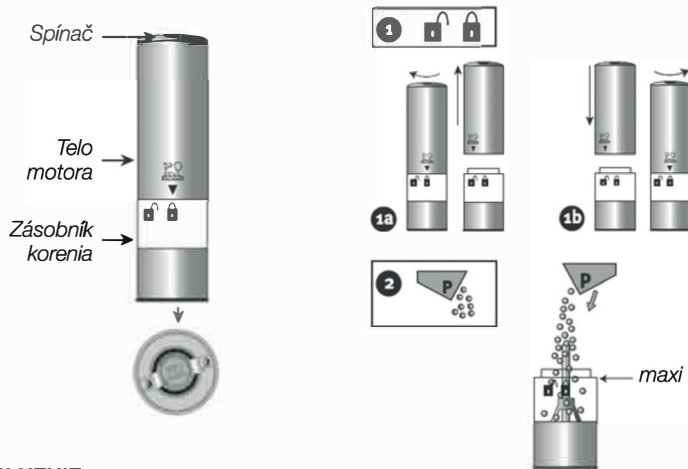




Mlynčeky Peugeot – návod na použitie

Pred prvým použitím vášho nového mlynčeka Peugeot si pozorne prečítajte tento návod a skontrolujte, či nie je mlynček poškodený.

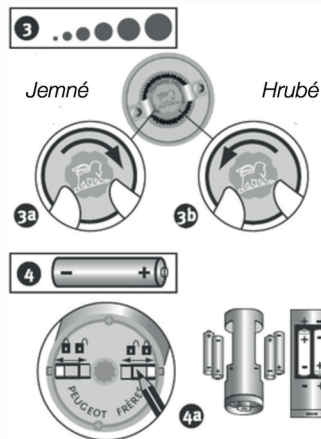
Elektrický mlynček na soľ alebo korenie PEUGEOT



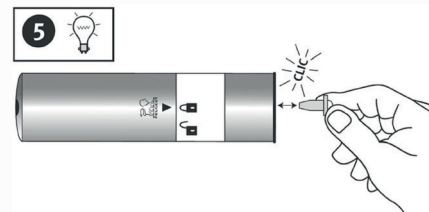
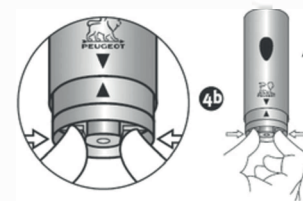
PLNENIE:

Odoberte telo motora (obr. 1a) a zásobník naplňte korením/solou podľa typu mlynčeka (obr. 2). Nasadíte telo motora späť (obr. 1b). Ak je mlynček určený výhradne na mletie soli, používajte dokonale suchú kryštalickú morskú soľ. Mlynček nepoužívajte na mletie iného korenia – mechanizmus by sa mohol zadríeť.

Pre optimálny výsledok mletia korenia odporúčame používať korenie s priemerom zŕn 5mm a menej. Ak je mlynček určený výhradne na mletie korenia (čierneho a bieleho), nepoužívajte ho na mletie soli, iných druhov korenia ani tzv. červeného alebo zeleného korenia – mechanizmus by sa mohol zadríeť.



K návodu na použitie pre elektrický mlynček na soľ PEUGEOT sa nevzťahuje obr. 3, 3a a 3b.



NASTAVENIE HRUBOSTI (mlynček na korenie):

Na mlynčeku nastavíte hrubosť mletia otáčaním kolieska mlecieho mechanizmu (obr. 3):

- ▶ v smere hodinových ručičiek pre jemnejšie mletie (3a),
- ▶ proti smeru hodinových ručičiek pre hrubšie mletie (3b).

VLOŽENIE BATÉRIÍ:

Odoberte telo motora (obr. 1a), uvoľnite zámky po stranách motora (obr. 4a) a vyberte motor z objímky. Batérie (AAA alkalické batérie v závislosti od typu mlynčeka 4–6 ks) vložte na miesto (obr. 4a), avšak venujte pozornosť dodržaniu správnej polarizácie. Vráťte motor do objímky tela motora tak, aby šípka na motore mierila k šípke na objímke pod logom (obr. 4b). Nasadíte telo motora späť (obr. 1b).

Nepoužíváte-li mlýnek delší dobu, baterie vyjměte. Baterie měňte všechny najednou, používejte baterie stejného typu.

Případné vytečení baterií může způsobit:

- › nepoužívání mlýnku po dobu několika měsíců
- › uplynutí doby použitelnosti baterií
- › vystavení mlýnku/baterií vyšším teplotám
- › používání nevhodných/vybitých baterií

ČIŠTĚNÍ:

Mlýnek čistěte měkkým suchým hadříkem. K čištění nepoužívejte žádné čisticí prostředky. Zabraňte styku mlýnku s vlhkem/vodou.

Výměna žárovky (u modelů se žárovkou) viz. (obr. 5).

DŮLEŽITÉ:

Melte v krátkých pulzech – ne delší dobu v kuse.

Do mlecího ústrojí nestrkejte žádné předměty, pozor na prsty.

Udržujte mimo dosah dětí.

Mlýnek uchovávejte v suchém a čistém prostředí.

Mlýnek již může obsahovat sůl nebo pepř (záleží na typu mlýnku), tyto náplně je nutno spotřebovat do data viz. „best before“ na štítku mlýnku.

Nepoužitelný výrobek a baterie likvidujte předáním na sběrné místo pro likvidaci elektrospotřebičů.

Manuální mlýnek na sůl nebo pepř PEUGEOT

PLNĚNÍ:

Odšroubujte šroubovací kuličku a sejměte horní část mlýnku. Naplňte zásobník suchými krystaly soli nebo pepře, dle typu mlýnku (**doporučujeme používat sůl nebo pepř o průměru zrn 5 mm a méně**). Horní část mlýnku našroubujte zpět.

NASTAVENÍ HRUBOSTI:

Otočte kuličkou proti směru hodinových ručiček pro hrubší mletí, pro jemnější mletí otočte po směru hodinových ručiček.

Důležité: Mlýnek je určen výhradně **pro mletí krystalů suché mořské soli nebo pepře**. Nepoužívejte mlýnek na sůl k mletí pepře ani jiných druhů koření, a naopak nepoužívejte mlýnek na pepř k mletí soli ani jiných druhů koření. Nepoužívejte mlýnky k mletí vlhké mořské soli nebo jiných druhů soli (Guérande, Ré, Malton, růžové soli atp.) ani růžového nebo „Fagara pepře“.

Mlýnek čistěte měkkým suchým hadříkem.

Mlýnek nemyjte v myčce nádobí.

Mlýnek uchovávejte v suchém a čistém prostředí (chraňte ho před teplem a vlhkem).

Mlýnek již může obsahovat sůl nebo pepř, náplň je nutno spotřebovat do data viz. „best before“ na štítku mlýnku.

Manuální mlýnek na sůl nebo pepř PEUGEOT uSelect

PLNĚNÍ:

- › Odšroubujte matici a sejměte horní část mlýnku.
- › Naplňte zásobník pepřem (doporučujeme používat pepř o průměru zrn 5 mm a méně).
- › Horní část mlýnku našroubujte zpět.

POUŽITÍ:

- › Otočením spodní části mlýnku nastavíte hrubost mletí.
- › Otočte kolečkem mlecího mechanismu vpravo pro jemnější mletí.
- › Otočte kolečkem mlecího mechanismu vlevo pro hrubší mletí.
- › Neotáčejte za nastavení „STOP“. K zajištění optimálního použití systému uSelect matici umístěnou na horní části mlýnku neutahujte na doraz.
- › Pokud se systém zablokuje nebo je obtížné otočit hlavou mlýnku, nastavte kolečko mlecího mechanismu do pozice 6 (nejhrubší mletí) a uvolněte matici.

DŮLEŽITÉ:

Mlýnek je určen výhradně **pro mletí krystalů suché mořské soli nebo pepře**. Nepoužívejte mlýnek na sůl k mletí pepře ani jiných druhů koření, a naopak nepoužívejte mlýnek na pepř k mletí soli ani jiných druhů koření. Nepoužívejte mlýnky k mletí vlhké mořské soli nebo jiných druhů soli (Guérande, Ré, Malton, růžové soli atp.) ani růžového nebo „Fagara pepře“.

Mlýnek čistěte měkkým suchým hadříkem.

Mlýnek nemyjte v myčce nádobí.

Mlýnek uchovávejte v suchém a čistém prostředí (chraňte ho před teplem a vlhkem).

UPOZORNĚNÍ: Výrobce ani distributor nepřijímá odpovědnost za vady a škody, jež byly způsobeny neautorizovaným zásahem do mlýnku nebo nedodržením tohoto návodu.

ZÁRUČNÍ DOBY:

Celoživotní záruka na mlecí mechanismus. Prodloužená záruka 5 let na manuální mlýnky (tělo mlýnku).

Dvouletá záruka na elektrické mlýnky (tělo mlýnku).

Distributor CZ:

Potten & Pannen – Staněk group, a. s.,
Hráčkova 5, 140 00 Praha 4
www.pottenpannen.cz

