

NÁVOD K OBSLUZE

MIXÉR

CZ

NÁVOD NA POUŽITIE

MIXÉR

SK

Vážený zákazníku,  
děkujeme, že jste si vybrali mixér Smeg v retro stylu 50. let.  
Volbou jednoho z našich výrobků jste si vybrali spotřebič, který je kombinací ikonického stylu s inovativním technickým designem a důrazem na detail.  
Tento spotřebič dokonale doplňuje další výrobky Smeg nebo stejně dokonale poslouží jako samostatně stojící prvek ve vaší kuchyni.  
Doufáme, že budete mít z nového spotřebiče hodně potěšení!  
Pro více informací, prosím, navštivte [www.smeg50style.com](http://www.smeg50style.com) nebo [www.smeg.com](http://www.smeg.com).  
SMEG S.p.A.



Mixér  
model BLF01

|  |           |
|--|-----------|
| <b>1 Pokyny</b>                            | <b>4</b>  |
| 1.1 Úvod                                   | 4         |
| 1.2 Návod k obsluze                        | 4         |
| 1.3 Zamýšlené použití                      | 4         |
| 1.4 Obecné bezpečnostní pokyny             | 5         |
| 1.5 Záruka výrobce                         | 7         |
| 1.6 Identifikační štítek                   | 7         |
| 1.7 Likvidace                              | 7         |
| <b>2 Popis</b>                             | <b>8</b>  |
| 2.1 Popis výrobku                          | 8         |
| 2.2 Popis dílů                             | 9         |
| <b>3 Použití</b>                           | <b>12</b> |
| 3.1 Před prvním použitím                   | 12        |
| 3.2 Jak vyjmout sestavu čepelí             | 12        |
| 3.3 Použití mixéru                         | 14        |
| 3.4 Funkce                                 | 17        |
| 3.5 Rady k nastavení rychlosti             | 18        |
| <b>4 Čištění a údržba</b>                  | <b>20</b> |
| 4.1 Pokyny                                 | 20        |
| 4.2 Čištění motorového bloku               | 20        |
| 4.3 Čištění sestavy nádoby mixéru a čepele | 20        |
| 4.4 Použití automatické čisticí funkce     | 20        |
| 4.5 Čištění ostatních dílů mixéru          | 20        |
| 4.6 Co udělat, když...                     | 21        |
| <b>5 Recepty</b>                           | <b>23</b> |

Doporučujeme Vám, abyste si tento návod pozorně přečetli, protože obsahuje veškeré pokyny pro uchování estetických a funkčních vlastností spotřebiče.

Pro bližší informace o výrobku: [www.smeg.com](http://www.smeg.com)



## 1 Pokyny

### 1.1 Úvod

Klíčové informace pro uživatele:

#### Pokyny



Obecné informace o tomto návodu, o bezpečnosti a konečné likvidaci.

#### Popis



Popis spotřebiče.

#### Použití



Informace o použití vašeho spotřebiče

#### Čištění a údržba



Informace týkající se čištění a údržby spotřebiče.

#### Recepty



Seznam receptů



Bezpečnostní pokyny



Informace



Rady

### 1.2 Návod k obsluze

Návod k obsluze je nedílnou součástí spotřebiče, a proto musí být v celém svém rozsahu udržován na přístupném místě po celou dobu jeho životnosti.

### 1.3 Zamýšlené použití

- Spotřebič používejte pouze ve vnitřním prostředí.
- Spotřebič je určen výhradně pro domácí použití. Smí se používat pouze k mixování, vytváření emulzí a drcení ledu. Příslušenství nepoužívejte jinak než k uvedeným účelům.
- Tento spotřebič je určen pouze k domácímu použití. Jakékoli jiné použití je považováno za nesprávné. Mixér lze také používat:
  - V kuchyňkách pro personál v obchodech, kancelářích a jiných pracovních prostředích
  - Na hospodářských usedlostech
  - Hosty v hotelích, motelech a jiných ubytovacích zařízeních
  - V ubytovacích a stravovacích zařízeních.
- Spotřebič není určen k provozu s externím časovým spínačem, ani se vzdáleným ovládacím systémem.
- Tento spotřebič nesmí používat osoby s omezenými fyzickými nebo mentálními schopnostmi, nebo bez dostatečných zkušeností či znalostí (včetně dětí), nejsou-li pod dohledem nebo poučeny dospělou osobou, která zodpovídá za jejich bezpečnost.
- Děti si s přístrojem nikdy nesmí hrát. Udržujte přístroj mimo dosah dětí.



## 1.4 Obecné bezpečnostní pokyny

K bezpečnému používání spotřebiče dodržujte všechna bezpečnostní upozornění.

- Než začnete spotřebič používat, přečtěte si pozorně tento návod.
  - Ihned po použití přístroj vždy vypněte.
  - Přístroj za chodu nenechávejte bez dozoru.
  - Po použití a před čištěním přístroj vždy odpojte ze sítě.
  - Přístroj, ani jeho napájecí kabel neponořujte do vody nebo do jakékoli jiné kapaliny.
  - Mixér nepoužívejte, pokud napájecí kabel nebo zástrčka vykazují známky poškození ani v případě, že přístroj spadl nebo je jakkoli poškozen.
  - V případě poškození musí být napájecí kabel vyměněn autorizovaným servisem z důvodu vyloučení jakéhokoli rizika.
  - Kabel je krátký na zajištění prevence proti nehodám. Nepoužívejte prodlužovací kabel.
  - Zajistěte, aby se kabel nedostal do kontaktu s ostrými hranami.
  - Při odpojování z elektrické zásuvky za kabel netahejte.
  - Neumisťujte přístroj do blízkosti plotýnkových vařičů nebo varných desek, nekládejte ho do trouby a do blízkosti ostatních tepelných zdrojů.
  - Nepokoušejte se sami nebo bez pomoci kvalifikovaného technika spotřebič opravit.
- Pokud se vyskytne závada, opravu smí provádět pouze kvalifikovaný technik.
  - Na přístroji neprovádějte žádné úpravy.
  - Nikdy se nesnažte hasit požár nebo plamen vodou. Vypněte přístroj, vytáhněte kabel ze zásuvky a uhasťte plameny hasicí rouškou nebo jakýmkoli jiným vhodným přehozem.
  - Po použití a před čištěním přístroj vždy odpojte ze sítě.



## O tomto spotřebiči

- Nesahejte na díly za chodu. Udržujte své ruce, vlasy, oděvy a náčiní od čepele přístroje za chodu, zabráníte tak zranění nebo poškození spotřebiče.
- Buďte opatrní při manipulaci s nádobou, jejím vyprazdňování a čištění.
- Pokud mixér nepoužíváte nebo než začnete s montáží, demontáží nebo čištěním, vždy ho odpojte ze sítě. Mixér vypojte ze zásuvky, pokud ho nepoužíváte, chcete začít s čištěním nebo zjistíte jakoukoli závadu. Před čištěním nechte přístroj vychladnout.
- Mixér používejte vždy s nasazeným víkem.
- Než mixér zapnete, zkontrolujte správné přiklopení víka.
- Mixér nepřepĺňujte (max. 1,5 litru).
- Přístroj nepoužívejte s díly nebo doplňky jiného výrobce.
- Používejte výhradně originální náhradní díly. Použití náhradních dílů, které výrobce neschválil, může způsobit požár, úraz elektrickým proudem nebo zranění osob.
- Mixér umísťujte pouze na rovný a suchý povrch.
- Mixér nezapínejte prázdný.
- Mixér nepoužívejte ke skladování čehokoli. Mixér musí být prázdný před použitím a po použití.
- Horké tekutiny zchladte před nalitím do mixéru na pokojovou teplotu.
- Nesahejte na pohyblivé díly, jako je sestava čepele.
- Abyste předešli riziku pořezání a poškození mixéru, za chodu do nádoby mixéru nekládejte ruce, ani žádné předměty, jako jsou příbory atd. Plastovou stěrku nebo vařečku smíte používat pouze v případě, že je přístroj vypnutý.
- Nepoužívejte hrubé nebo ostré předměty k mytí nebo odstraňování zbytků z nádoby mixéru.



## 1.5 Záruka výrobce

Výrobce nenese odpovědnost za zranění nebo škody na majetku, k nimž dojde v důsledku:

- Použití přístroje k jiným, než určeným účelům
- Neseznámení se s návodem k obsluze
- Neoprávněného zásahu do jakékoli části přístroje
- Použití nepůvodních náhradních dílů
- Nedodržení bezpečnostních pokynů

## 1.6 Identifikační štítek

Na identifikačním štítku jsou uvedena technická data, sériové číslo a obchodní označení spotřebiče. Nikdy z žádného důvodu neodstraňujte identifikační štítek.

## 1.7 Likvidace



Tento spotřebič je třeba likvidovat odděleně od ostatního odpadu (Směrnice 2012/19/EU). Přístroj neobsahuje žádné látky v množství dostačujícím k tomu, aby byly podle platných evropských směrnic hodnoceny jako zdraví nebo životnímu prostředí nebezpečné.

- **Staré spotřebiče nepatří do domácího odpadu!** V souladu s platnou legislativou je třeba předávat staré spotřebiče nebo spotřebiče na konci životnosti do provozoven s oprávněním pro likvidaci. Tímto způsobem lze zajistit recyklaci jakéhokoli hodnotného materiálu ze starého spotřebiče, a přispět tak k ochraně životního prostředí. Podrobnější informace lze vyžádat u příslušných místních úřadů nebo subjektů s pověřením pro nakládání s odpadem.

Náš přístroj je zabalen do recyklovatelných materiálů neznečišťující životní prostředí.

- Obalové materiály likvidujte v příslušných provozech s pověřením pro nakládání s odpadem.



### Plastové obaly Nebezpečí udušení

- Nenechávejte obalové materiály, ani jejich části mimo dohled.
- Nenechávejte děti, aby si hrály s igelitovými sáčky.



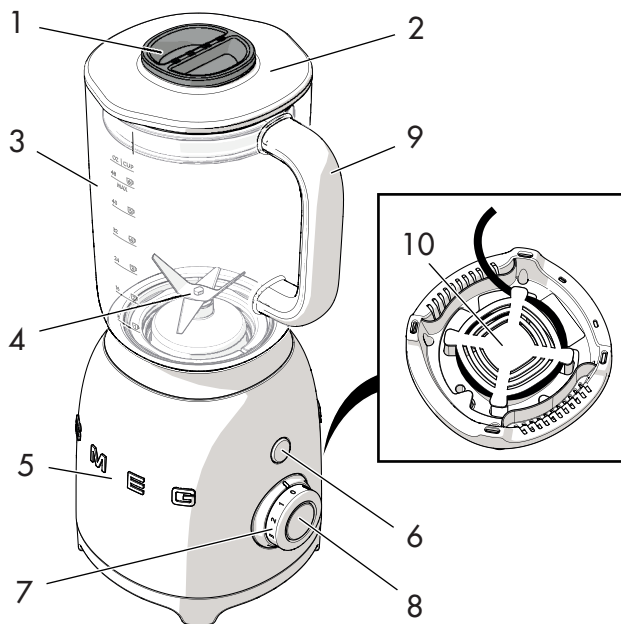
### Elektrické napětí Nebezpečí úrazu elektrickým proudem

- Vypněte hlavní elektrický rozvaděč.
- Odpojte napájecí kabel ze sítě.



## 2 Popis

### 2.1 Popis výrobku



**Model BLF01 - Mixér**

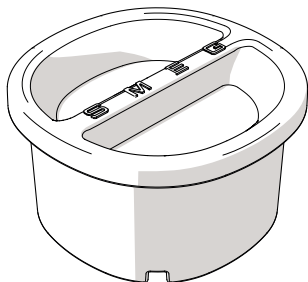
- 1 Odměrka
- 2 Víko s otvorem
- 3 Nádoba Tritan™ 1,5 litru bez BPA
- 4 Odnímatelná sestava čepelí
- 5 Motorový blok
- 6 Pulzní tlačítko
- 7 Ovladač rychlosti
- 8 Tlačítko START/STOP
- 9 Rukojeť
- 10 Vestavěný kabel





## 2.2 Popis dílů

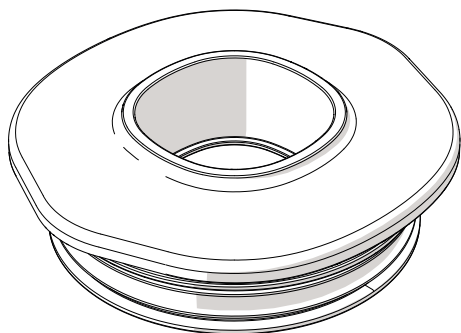
### Odměrka (1)



Praktická odměrka. Lze ji použít k odměření surovin a jako pomůcku pro odšroubování sestavy čepelí z bloku nádoby.

Viz „3.2 Jak vyjmout sestavu čepelí“

### Víko s otvorem (2)



Víko má těsnění, které pevně uzavírá nádobu mixéru. Uprostřed je opatřeno otvorem k snazšímu přidávání surovin do nádoby během mixování.

### Nádoba Tritan™ 1,5 litru bez BPA (3)



Velkokapacitní nádoba je vyrobená z Tritanu™, což je bezpečnější, lehčí a snazší materiál na manipulaci než sklo. Tritan™ je také odolnější vůči nárazům, poškrábání a vysokým teplotám.

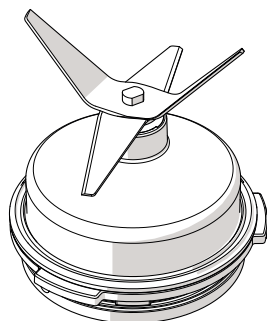
Nádoba má šikvý okraj a má vyznačené litry i hrnky.

Kapacita nádoby je od minima 0,25 l (1 hrnek) do maxima 1,5 litru (6 hrnků).



## Popis

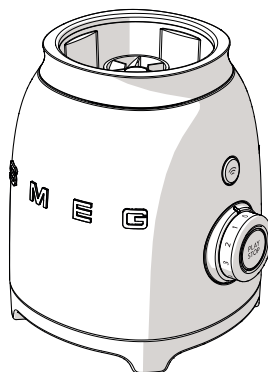
### Odnímatelná sestava čepelí (4)



Odnímatelné čepelky z nerezové oceli k drcení kostek ledu a k přípravě lahodných smoothie, mléčných i jiných koktejlů atd.

Lze ho kvůli čištění odšroubovat z bloku nádoby.

### Motorový blok (5)



Blok má v sobě výkonný motor 800 W.



**Ostré nože**

**Nebezpečí pořezání**

- Na čepelky nikdy nesahejte rukama.
- Sestavu čepelí vyndávejte pouze pomocí odměrky podle postupu uvedeného v oddíle „3.2 Jak vyjmout sestavu čepelí“.



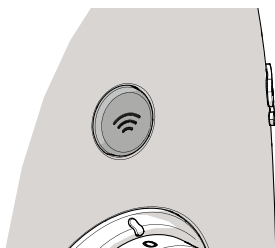
Příslušenství, které by mohlo přijít do kontaktu s potravinami, je vyrobeno z materiálů, které splňují požadavky platné legislativy.



Aby nedošlo k poškození mixéru, spotřebič je vybaven **bezpečnostní pojistkou**, která mixér zastaví, pokud se nádoba z mixéru odstraní. Mixér také obsahuje **pojistku motoru**, která se sepne při přetížení motoru.

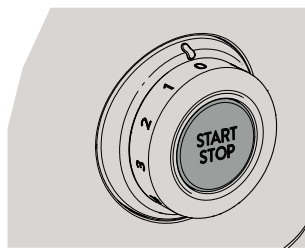


## Pulzní tlačítko (6)



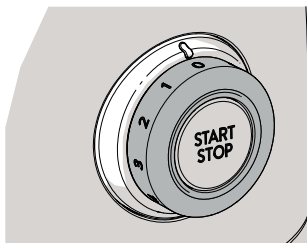
Stiskem tohoto tlačítka zajistíte nejvyšší rychlost mixování. Perfektní pro nejnáročnější přípravu. Lze ji nepřetržitě použít nejdéle 2 sekundy.

## Tlačítko START/STOP (8)



Stiskněte toto tlačítko ke spuštění/zastavení chodu mixéru.

## Ovladač rychlosti (7)



Ovladač rychlosti umožňuje nastavit jednu ze čtyř možných rychlostí od 1 do 4. Ovladač rychlosti volí také 2 přednastavené programy: smoothie a ledová tříšť. Viz „3.5 Rady k nastavení rychlosti“ pro bližší informace o tom, jakou rychlost zvolit.



## 3 Použití



### Nebezpečí úrazu elektrickým proudem

- Zapojte do 3 kolíkové zásuvky s uzemněním.
- Neodstraňujte zemnicí kabel.
- Nepoužívejte adaptér.
- Nepoužívejte prodlužovací kabel.
- Při nedodržení těchto pokynů hrozí smrt, požár nebo úraz elektrickým proudem.

### 3.1 Před prvním použitím

1. Z mixéru sejměte všechny nálepky a vyčistěte motorový blok vlhkým hadříkem.
2. Odstraňte nádobu mixéru.
3. Vyměňte sestavu čepelí (viz „3.2 Jak vyjmout sestavu čepelí“).
4. Umyjte a dobře osušte (viz „4.3 Čištění sestavy nádoby mixéru a čepelí“).

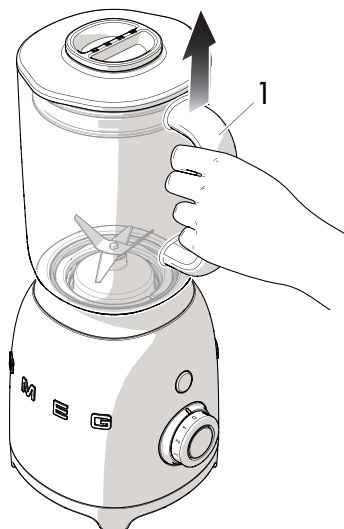


### Riziko náhlého zapnutí přístroje

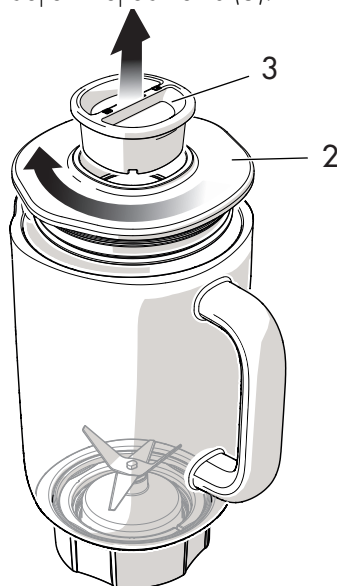
- Než začnete sestavu čepelí nasazovat nebo sundávat, zkontrolujte, zda byl mixér odpojen ze sítě.

### 3.2 Jak vyjmout sestavu čepelí

1. Držte nádobu mixéru za rukojeť (1) a zvedněte ji nahoru.

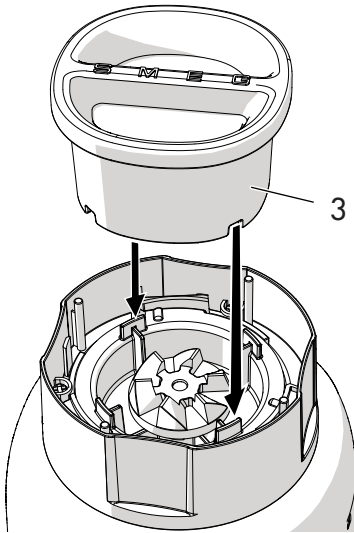


2. Sundejte víko (2) z nádoby mixéru a vyndejte z něj odměrku (3).

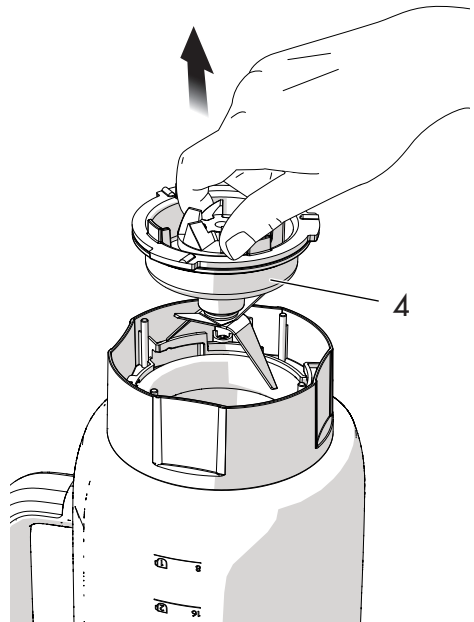
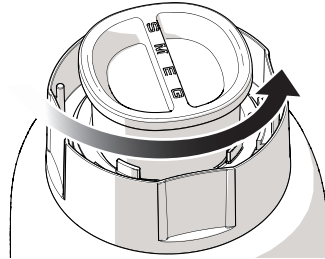




3. Otočte nádobu dnem vzhůru a položte ji na rovný povrch. Nasadte otevřený konec odměrky (3) do sestavy čepelí.



4. Otáčením proti směru hodinových ručiček odšroubujte sestavu čepelí (4) z těla nádoby. Rukou vyjměte sestavu čepelí (4) z těla nádoby.



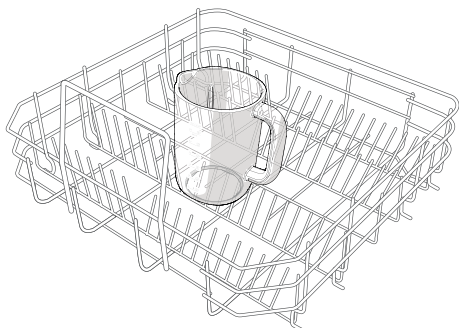


## Použití

5. Umyjte nádobu, odměrku a sestavu čepelí v horké mýdlové vodě nebo v myčce (kromě sestavy čepelí).



Nádobu mixéru lze mýt v myčce a nemusíte ji otáčet dnem vzhůru (viz obrázek níže).



6. Dobře usušte a vraťte sestavu čepelí do těla nádoby podle výše uvedeného postupu, pouze v obráceném pořadí. Sestavu čepelí nasazujte tak, aby zapadla do polohy.

### 3.3 Použití mixéru

1. Nasadíte nádobu mixéru na motorový blok.



2. Vložte suroviny do nádoby, dejte přitom pozor, abyste nepřekročili její maximální kapacitu (1,5 l - 6 hrnků).

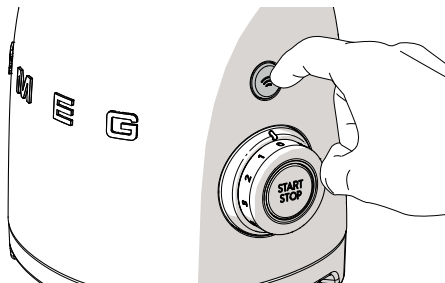




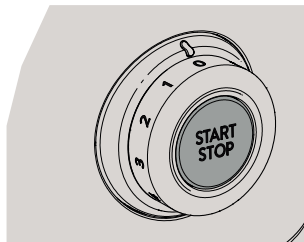
3. Nasadíte víko s odměrkou uvnitř na nádobu mixéru. Zkontrolujte, aby víko na nádobě dobře těsnilo.



4. Zapojte mixér do zásuvky a zapněte ji. Červená kontrolka se rozsvítí, což signalizuje, že je přístroj pod napětím. Pomocí ovladače rychlosti zvolte požadovanou rychlost nebo přednastavený program nebo k ruční obsluze stiskněte **PULZNÍ** tlačítko.



5. Mixování spustíte stiskem tlačítka **START**. Viz tabulka „3.5 Rady k nastavení rychlosti“ pro bližší informace o tom, jakou rychlost zvolit.



Rychlosti 1-4 umožňují souvislé mixování. Chod mixéru můžete zastavit stiskem tlačítka **STOP**.

Rychlost můžete měnit kdykoli během mixování.



## Důležité

- Nepoužívejte ruční rychlosti 1-4 souvisle déle než 1 minutu.
- Jakmile je nádoba plná nebo se blíží maximální kapacitě (1,5 l), položte na víko mixéru ruku, aby se víko z nádoby neuvolnilo za chodu.



**PULZNÍ** tlačítko lze použít samostatně, nebo v kombinaci s rychlostmi 1 až 3 k dosažení maximální rychlosti.

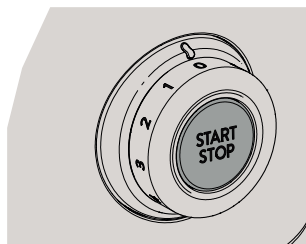


## Použití

6. Můžete přidávat další suroviny během mixování, stačí odstranit odměrku a vložit suroviny otvorem ve víku.



7. Pokud jste zvolili rychlost od 1 do 4, stiskněte na konci práce tlačítko **STOP**, otočte ovladačem rychlosti do polohy „0“ a vyjměte mixér ze zásuvky.



### Zrušení/ zastavení mixování

Mixování lze kdykoli zrušit nebo zastavit stiskem tlačítka **START/ STOP**.





## 3.4 Funkce

### Bezpečnostní pojistka

Mixér má bezpečnostní pojistku, která automaticky mixér zastaví, jakmile se nádoba z mixéru odstraní. Mixér také obsahuje **pojistku motoru**, která se sepne při přetížení motoru.

### Pomalý start

Funkce Pomalý start spustí spotřebič s pomalou počáteční rychlostí, a to bez ohledu na rychlost nastavenou ovladačem rychlosti.

Rychlost se postupně zvyšuje až do navoleného stupně.

Funkce pomalého startu vám umožní zpracovat suroviny postupně, čímž zkvalitňuje výsledek mixování.



Pomalý start funguje pouze při rychlosti mezi 0 a 4 a nefunguje spolu s **PULZNÍ** funkcí, s programy **DRCENÍ LEDU** nebo **SMOOTHIE**.

### PULZNÍ funkce

Stiskem **PULZNÍHO** tlačítka spustíte mixér na nejvyšší rychlost.

Mixér se zastaví, jakmile tlačítko pustíte.

Měli byste mixovat minimální množství 100 g, nemixovat souvisle déle než 5 sekund nebo 2 sekundy při mixování suchých surovin.



**PULZNÍ** funkce nefunguje v kombinaci s programy **DRCENÍ LEDU** nebo **SMOOTHIE**.

### Drcení ledu a Smoothie

**Přednastavené programy „Drcení ledu“ a „Smoothie“** automaticky upraví rychlost k dosažení optimálního mixování po určité přednastavenou dobu, poté se automaticky vypnou.

Použijte program **DRCENÍ LEDU** s krátkými intervaly při mixování nápojů s obsahem ledových kostek nebo zmrzlého ovoce.

Použijte program **SMOOTHIE** k mixování ovoce, zmrzliny a jogurtu do hustého smoothie, mixovaných nápojů a mléčných koktejlů.

### Přednastavené časy




**Drcení ledu: přibližně 50 sekund**

**Smoothie: přibližně 60 sekund**

Je-li zvolen jeden z výše uvedených přednastavených programů, po stisknutí tlačítka **START** se mixér automaticky sám spustí, středové kontrolky LED se rozsvítí, a budou tak signalizovat aktivaci cyklu.



## 3.5 Rady k nastavení rychlosti

| Rychlost  | Vhodná pro  |
|---|---|
| <br>PULZNÍ       | <ul style="list-style-type: none"><li>• Ledové kostky</li><li>• Maso</li><li>• Automatické čisticí funkce („4.4 Použití automatické čisticí funkce“).</li></ul>                     |
| 1 nebo 2  | <ul style="list-style-type: none"><li>• Pěny/ Sorbety</li><li>• Litá těsta/ Salátové dressingy</li><li>• Mixované nápoje ze zmrazených surovin</li></ul>                            |
| 3 nebo 4  | <ul style="list-style-type: none"><li>• Polévky/ Krémové polévky</li><li>• Šlehané krémy</li><li>• Mléčné koktejly/ Smoothie</li><li>• Pesto/ Ovocná nebo zeleninová pyré</li></ul> |
| <br>SMOOTHIE     | <ul style="list-style-type: none"><li>• Smoothie a mléčné koktejly</li><li>• Smoothie se zmrazeným ovocem</li></ul>   |
| <br>LEDOVÁ TŘÍŠŤ | <ul style="list-style-type: none"><li>• Ledové kostky</li><li>• Kousky zmrazeného ovoce/ zeleniny</li></ul>   |



Rychlosti uvedené v tabulce jsou orientační a mohou se lišit v závislosti na různých použitých surovinách.



## Tipy na použití vašeho mixéru

- Suroviny, které budete mixovat, nakrájejte na kostky, aby byl výsledek co nejlepší.
- Nepoužívejte **PULZNÍ** funkci déle než 2 sekundy nepřetržitě při mixování suchých směsí. Je možné, že budete muset zastavit chod mixéru a posunout stěrkou suroviny dolů po stěnách nádoby mixéru.
- Pokud mixujete dohromady suché a tekuté suroviny, rozmixujte nejdřív tekuté suroviny a teprve poté přidejte suché.
- Ovoce předem zbavte pecky a masa kostí, mohly by poškodit sestavu čepelí.
- Zbytky surovin nenechávejte na nádobě nebo nožích dlouho naschnout, může být velice obtížné je odstranit. Pokud je nemůžete ihned umýt, nalijte trochu teplé vody a nechte odmočit.
- Nezpracovávejte horké potraviny. Nechte je vystydnout na pokojovou teplotu, než je začnete zpracovávat.



## 4 Čištění a údržba

### 4.1 Pokyny



Nesprávné použití  
**Nebezpečí úrazu elektrickým proudem**

- Vypojte mixér ze sítě, než začnete s čištěním.
- Neponořujte motorový blok do vody, ani jiných kapalin.



Nesprávné použití  
**Riziko poškození povrchu**

- K čištění spotřebiče nepoužívejte silný proud vody.
- Na díly s kovovou povrchovou úpravou (např. s anodickým oksyločením, s niklovým či chromovým pokovením) nepoužívejte čisticí prostředky s obsahem chloru, amoniaku či bělidla.
- Nepoužívejte abrazivní nebo leptavé přípravky (např. práškové čisticí prostředky, odstraňovače skvrn a kovové drátěnky).
- Nepoužívejte hrubé nebo abrazivní materiály, ani ostré kovové škrabky.

### 4.2 Čištění motorového bloku

Povrch motorového bloku mixéru uchováte v dobrém stavu, pokud ho pravidelně po použití vyčistíte. Používejte vlhký a měkký hadřík a jemný čisticí prostředek.

### 4.3 Čištění sestavy nádoby mixéru a čepele

Spotřebič čistěte podle pokynů v oddíle „3.2 Jak vyjmout sestavu čepelí“.



Ostré nože  
**Nebezpečí pořezání**

- Na čepele nikdy nesahejte rukama.
- Sestavu čepelí odstraňujte pouze pomocí odměrky.

### 4.4 Použití automatické čisticí funkce

Nádobu mixéru a čepele lze také umýt pomocí funkce automatického čištění:

1. Naplňte nádobu horkou vodou s jemným čisticím prostředkem.
2. Otočte ovladačem rychlosti do polohy **1**.
3. Stiskněte tlačítko **START**.
4. Stiskněte a podržte **PULZNÍ** tlačítko na 2 sekundy. Asi 10x postup opakujte.
5. Sejměte nádobu, nechte vytéct vodu a propláchněte.
6. Řádně vysušte.

### 4.5 Čištění ostatních dílů mixéru

Víko mixéru a odměrku lze mýt v horké mýdlové vodě nebo v myčce.

Než je začnete dávat zpátky do mixéru, zkontrolujte, jestli jsou úplně suché.



## 4.6 Co udělat, když...

CZ

| Problém               | Možná příčina                                       | Řešení  |
|-----------------------|---|---|
| Motor se nenastartuje | Motor se přehřál.                                   | Vypojte mixér ze zásuvky a nechte motor vychladnout.  |
|                       | Zástrčka není správně zasunuta do zásuvky.          | Zasuňte zástrčku do zásuvky. Nepoužívejte adaptéry nebo prodlužovací kabely. Zkontrolujte, jestli je hlavní vypínač v domě zapnutý. |
|                       | Kabel je vadný.                                     | Zkontaktujte autorizovaný servis.   |
|                       | Výpadek proudu.                                     | Zkontrolujte, jestli je hlavní vypínač v domě zapnutý.  |
| Mixér vibruje         | Mixér nestojí na stabilním povrchu.                 | Mixér postavte na rovný a stabilní povrch.  |
|                       | Příliš vysoká zvolená rychlost nebo nadměrná zátěž. | Nastavte nižší rychlost a zajistěte, aby se nádoba nepřeplnila.   |



## Čištění a údržba

| Problém  | Možná příčina                                  | Řešení  |
|--|--|---|
| Mixér se spustí, ale čepele se netočí                  | Nádoba nebyla správně nasazena na blok mixéru. | Sundejte nádobu z bloku a nasadte ji do správné polohy.   |
| Mixér se za chodu zastavuje                            | Motor se přehřál.                              | Vypojte mixér ze zásuvky a nechte motor vychladnout.      |
| Kontrolka LED pravidelně bliká                         | Nádoba není správně nasazena na blok mixéru.   | Zkontrolujte polohu nádoby na bloku mixéru.               |
| Mixér se za chodu zastavuje a bílá kontrolka LED bliká | Čepele se zřejmě zasekly.                      | Vypojte mixér ze zásuvky a pomocí stěrky uvolněte čepele. |



Pokud se problém nevyřeší nebo v případě jiného typu závady, kontaktujte místní centrum technické podpory.



## 5 Recepty

### Mixované ovocné smoothie

#### Suroviny:

2 nektarinky, bez pecek (nebo vypeckované broskve z kompotu) a nakrájené na kousky

125 g zmrzlých malin

125 g zmrzlých jahod

125 ml pomerančového džusu

125 ml jablečného džusu

#### Postup

1. Do nádoby mixéru vložte kousky nektarinky a nalijte džusy.
2. Přidejte zmražené ovoce.
3. Otočte ovladačem rychlosti na program **Smoothie** a pusťte mixér stiskem tlačítka **START**.
4. Nechte mixovat 40 sekund.

### Sójové mléko

#### Suroviny na 1 litr sójového mléka:

100 g bílých sójových fazolí

1,4 litru vody

#### Postup

1. Propláchněte 100 g žlutých sójových bobů ve studené vodě, vodu slijte a v nové studené vodě nechte namáčet 18-24 hodin.
2. Po namáčení 24 hodin boby propláchněte, slijte vodu a mixujte je s 400 ml vody na rychlost **4** po dobu 40 sekund, dokud se nevytvoří homogenní pasta.
3. V hrnci zahřejte zbývající 1 litr vody téměř k bodu varu.
4. Přidejte rozmixované boby a zahřívejte, sbírejte bílou pěnu, která se přitom může tvořit. Nechte vařit asi 20 minut od bodu varu.
5. Vypněte plotýnku a nechte odležet dalších 20 minut.
6. Po 20 minutách slijte sójové mléko do láhve skrz čistý trychtýř.
7. Můžete mléko dosladit a dochutit podle chuti, vanilkou, medem, sladkem nebo různými sirupy.



## Šlehaná smetana

### Suroviny:

- 500 g studené smetany ke šlehání
- 50 g moučkového cukru

### Postup

1. Nechte šlehat smetanu v mixéru na rychlost **3** po dobu asi 30 sekund.
2. Chod mixéru zastavte stiskem tlačítka **STOP**.
3. Přidejte moučkový cukr.
4. Zvolte rychlost **4** a znovu šlehejte dalších 15 sekund, dokud smetana není úplně vyšlehaná.

## Zeleninové pyré

### Suroviny:

- 300 g cukety
- 100 g vody nebo zeleninového vývaru

### Postup

1. Povařte v páře cuketu a nakrájejte ji na kolečka.
2. Vložte kousky do mixéru a spusťte mixér na 45 sekund na rychlost **4**, přidejte trochu vody nebo zeleninového vývaru, dokud se nevytvoří homogenní pyré.



Smetanu lze také šlehat bez moučkového cukru.

V takovém případě zvolte rychlost **4** a nechte šlehat 40 sekund.





Vážený zákazník,

Ďakujeme vám za zakúpenie mixéra Smeg, vyrobeného v štýle 50-tych rokov.

Výberom jedného z našich produktov ste si vybrali spotrebič, ktorý kombinuje kultový štýl s inovatívnym technickým riešením a s dôrazom na detaily.

Tento prístroj dokonale spolupracuje s ostatnými výrobkami Smeg. Rovnako dobre však môže pracovať ako samostatný spotrebič vo vašej kuchyni.

Dúfame, že budete s vaším novým prístrojom spokojný!

Ďalšie informácie nájdete na webových stránkach [www.smeg50style.com](http://www.smeg50style.com) alebo [www.smeg.com](http://www.smeg.com).

SMEG S.p.A.



Mixér – Model BLF01

|  |           |
|--|-----------|
| <b>1 Pokyny na používanie prístroja</b>          | <b>28</b> |
| 1.1 Úvod   | 28        |
| 1.2 Tento návod na použitie                      | 28        |
| 1.3 Očakávané používanie                         | 28        |
| 1.4 Všeobecné bezpečnostné pokyny                | 29        |
| 1.5 Zodpovednosť výrobcu                         | 31        |
| 1.6 Identifikačný štítok                         | 31        |
| 1.7 Likvidácia prístroja                         | 31        |
| <b>2 Popis prístroja</b>                         | <b>32</b> |
| 2.1 Popis výrobku                                | 32        |
| 2.2 Popis častí prístroja                        | 33        |
| <b>3 Používanie prístroja</b>                    | <b>36</b> |
| 3.1 Pred prvým použitím                          | 36        |
| 3.2 Ako odmontovať multifunkčný nôž              | 36        |
| 3.3 Používanie mixéra                            | 38        |
| 3.4 Funkcie                                      | 41        |
| 3.5 Návrhy na nastavenie rýchlosti               | 42        |
| <b>4 Čistenie a starostlivosť</b>                | <b>44</b> |
| 4.1 Pokyny na používanie prístroja               | 44        |
| 4.2 Čistenie základne s motorom                  | 44        |
| 4.3 Čistenie nádoby mixéra a multifunkčného noža | 44        |
| 4.4 Použitie samočistiacej funkcie               | 44        |
| 4.5 Čistenie ostatných častí mixéra              | 44        |
| 4.6 Čo robiť, keď...                             | 45        |
| <b>5 Recepty</b>                                 | <b>47</b> |

Odporúčame vám, aby ste si pozorne prečítali tento návod na použitie. Obsahuje všetky pokyny na zachovanie vzhľadových a funkčných vlastností prístroja.

Ďalšie informácie o produkte nájdete na webových stránkach: [www.smeg.com](http://www.smeg.com)



# Pokyny na používanie prístroja

## 1 Pokyny na používanie prístroja

### 1.1 Úvod

Kľúčové informácie pre používateľa:

#### Pokyny na používanie prístroja



Všeobecné informácie o tomto návode na použitie, o bezpečnosti a konečnej likvidácii.

#### Popis prístroja



Popis prístroja.

#### Používanie prístroja



Informácie o používaní vášho prístroja.

#### Čistenie a starostlivosť



Informácie o správnom čistení a údržbe prístroja.

#### Recepty



Zoznam receptov



Bezpečnostné pokyny



Informácia



Tipy a rady

### 1.2 Tento návod na použitie

Tento návod na použitie je neoddeliteľnou súčasťou spotrebiča, a preto sa musí uchovávať v celku a v dosahu používateľa, a to po celú dobu životnosti spotrebiča.

### 1.3 Očakávané použitie

- Prístroj používajte iba v interiéri.
- Tento prístroj bol navrhnutý výlučne na domáce použitie. Môže sa používať iba na miešanie, emulgáciu ingrediencií a drvenie ľadu. Nepoužívajte prístroj na iné účely, než na ktoré je určený.
- Tento prístroj je určený na použitie v domácnosti. Akékoľvek iné použitie sa považuje za nesprávne. Prístroj sa tiež môže používať:
  - v kuchynských priestoroch pre zamestnancov v obchodoch, kanceláriách a iných pracovných zariadeniach;
  - na statkoch;
  - v hoteloch, motelloch a iných ubytovacích zariadeniach pre návštevníkov;
  - v zariadeniach poskytujúcich nocľah s raňajkami.
- Prístroj nie je určený na prevádzku s externými časovačmi alebo so systémami diaľkového ovládania.
- Tento prístroj nesmú používať osoby so zníženou fyzickou, zmyslovou alebo psychickou spôsobilosťou, alebo osoby, ktoré nemajú dostatočné skúsenosti a znalosti (vrátane detí), pokiaľ nie sú pod dozorom osoby, ktorá je zodpovedná za ich bezpečnosť, alebo nie sú touto osobou poučení.
- Deti sa so spotrebičom nesmú hrať. Uchovávajú prístroj mimo dosahu detí.



## 1.4 Všeobecné bezpečnostné pokyny

Aby ste mohli bezpečne používať spotrebič, dodržiavajte všetky bezpečnostné pokyny.

- Pred použitím prístroja si pozorne prečítajte tento návod na použitie.
- Ihneď po použití prístroj vypnite.
- Počas chodu prístroja ho nenechávajte bez dozoru.
- Ihneď po ukončení práce s prístrojom a pred jeho čistením odpojte prístroj zo zásuvky.
- Neponárajte prístroj, napájací kábel ani zástrčku do vody, ani inej tekutiny.
- Nepoužívajte prístroj, ak je poškodený napájací kábel alebo zástrčka, keď spotrebič spadol, alebo je akokoľvek poškodený.
- Ak je napájací kábel poškodený, musí ho vymeniť servisný technik, aby sa predišlo nebezpečenstvu úrazu.
- Napájací kábel je krátky, aby sa zabránilo nehodám. Nepoužívajte predlžovací kábel.
- Zabezpečte, aby sa napájací kábel nedostal do kontaktu s ostrými hranami.
- Pri odpájaní prístroja zo zásuvky nikdy nefahajte za kábel.
- Neumiestňujte spotrebič nad alebo do blízkosti plynového sporáku, alebo elektrickej varnej dosky, do rúry, alebo do blízkosti iných zdrojov tepla.
- Nepokúšajte sa prístroj opravovať sami alebo bez kvalifikovaného technika.
- V prípade poruchy smie opravu vykonať iba kvalifikovaný technik.
- Nikdy tento prístroj neupravujte.
- Nikdy sa nepokúšajte uhasiť oheň ani plamene vodou: vypnite spotrebič, vytiahnite zástrčku zo zásuvky a uhaste plamene pomocou hasiaceho rúška alebo inej vhodnou prikrývkou.
- Ihneď po ukončení práce s prístrojom a pred jeho čistením odpojte prístroj zo zásuvky.



## Pokyny na používanie prístroja

### Pre tento prístroj

- Nedotýkajte sa pohyblivých častí. Aby sa predišlo zraneniu osôb alebo poškodeniu prístroja, udržiujte počas chodu prístroja ruky, vlasy, oblečenie a kuchynský riad mimo dosahu nožov.
- Pri manipulácii a vyprázdňovaní nádoby a počas čistenia sa musí postupovať opatrne.
- Ak je mixér bez dozoru a pred montážou, demontážou alebo čistením, vždy ho odpojte od elektrickej siete. Keď mixér nepoužívate, odpojte ho od elektrickej siete. Mixér tiež odpojte od elektrickej siete pred čistením alebo ak spozorujete akúkoľvek poruchu. Pred čistením nechajte mixér vychladnúť.
- Mixér používajte vždy so správnym nasadeným vekom.
- Pred zapnutím mixéra skontrolujte, či je veko správne zatvorené.
- Nepreplňajte mixér (max. 1,5 litra).
- Nepoužívajte mixér s dielmi alebo príslušenstvom od iných výrobcov.
- Používajte iba originálne náhradné diely. Použitie náhradných dielov, ktoré nie sú schválené výrobcom, môže viesť k požiaru, úrazu elektrickým prúdom alebo zraneniu osôb.
- Vždy umiestnite mixér len na rovný a suchý povrch.
- Nezapínajte mixér, keď je prázdny.
- Nepoužívajte mixér ako odkladaciu nádobu. Pred a po použití ho nechajte prázdny.
- Skôr než tekutiny vložíte do mixéra, nechajte ich vychladnúť na izbovú teplotu.
- Nedotýkajte sa pohyblivých častí, ako napríklad multifunkčný nôž.
- Aby sa zabránilo porezaniu a poškodeniu mixéra, nedávajte ruky ani nástroje, ako je príbor atď., do nádoby mixéra, keď je v prevádzke. Môžete použiť drevenú alebo plastovú stierku, ale iba vtedy, keď je mixér vypnutý.
- Na umývanie alebo odstraňovanie zvyškov z nádoby nepoužívajte drsné čistiace prostriedky ani ostré predmety.



## 1.5 Zodpovednosť výrobcu

Výrobca nezodpovedá za škody na zdraví alebo na majetku spôsobené:

- použitím prístroja na iné účely, než na ktoré je určený;
- neprečítaním návodu na použitie;
- manipuláciou s ktoroukoľvek časťou prístroja;
- nepoužitím originálnych náhradných dielov;
- nedodržovaním bezpečnostných pokynov.

## 1.6 Identifikačný štítok

Identifikačný štítok obsahuje technické údaje, výrobné číslo a obchodný názov prístroja. Zo žiadnych dôvodov neodstraňujte identifikačný štítok z prístroja.

## 1.7 Likvidácia prístroja



Tento spotrebič musí byť zlikvidovaný oddelene od ostatného odpadu (smernica 2012/19/EU). Prístroj neobsahuje látky v množstvách dostatočných na to, aby boli považované za nebezpečné pre zdravie a životné prostredie, v súlade s platnými európskymi smernicami.

- **Staré spotrebiče nepatria do domového odpadu!** Aby sa dodržali platné právne predpisy, staré spotrebiče, ktoré dosiahli koniec svojej životnosti, by sa mali odovzdať do zariadenia určeného na likvidáciu odpadu, kde ich možno triediť. Takýmto spôsobom je možné recyklovať všetok hodnotný materiál obsiahnutý v starých spotrebičoch a pomáhať tak chrániť životné prostredie. Ďalšie informácie vám môžu poskytnúť zodpovedné miestne orgány alebo prevádzky určené na likvidáciu odpadu.

Prístroj je zabalený v neznečisťujúcich a recyklovateľných materiáloch.

- Obalový materiál zlikvidujte v príslušnom zariadení určenom na likvidáciu odpadu.



### Plastové obaly Nebezpečenstvo udusenia

- Nenechávajte obal ani jeho časti bez dozoru.
- Nedovoľte deťom hrať sa s plastovými vreckami.



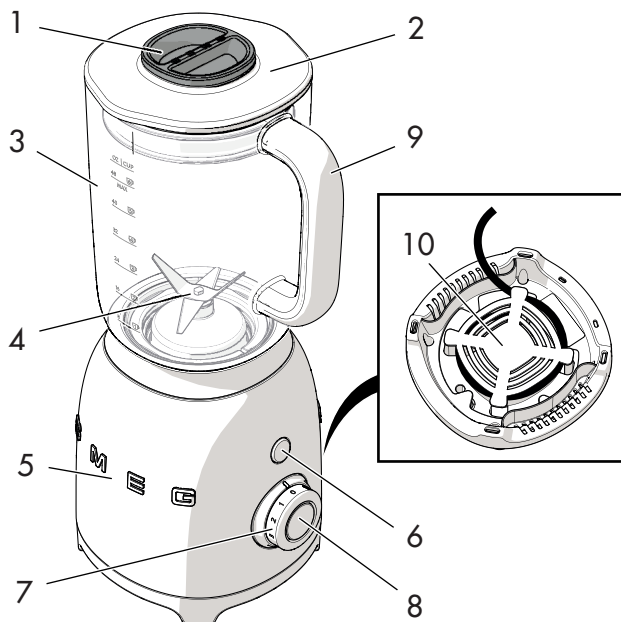
### Elektrické napätie Nebezpečenstvo úrazu elektrickým prúdom

- Odpojte sieťové napájanie.
- Odpojte napájací kábel od elektrickej siete.



## 2 Popis prístroja

### 2.1 Popis výrobku



Mixér – Model BLF01

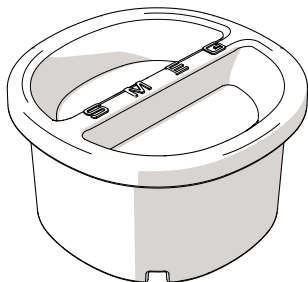
- 1 Odmerka
- 2 Veko s otvorom na pridávanie ingrediencií
- 3 1,5-litrová nádoba z materiálu Tritan™ neobsahujúceho BPA (bisfenol A)
- 4 Odnímateľný multifunkčný nôž
- 5 Základňa s motorom
- 6 Tlačidlo Pulse
- 7 Ovládací gombík
- 8 Tlačidlo START/STOP
- 9 Rukoväť
- 10 Vstavaný kábel (navíjací)





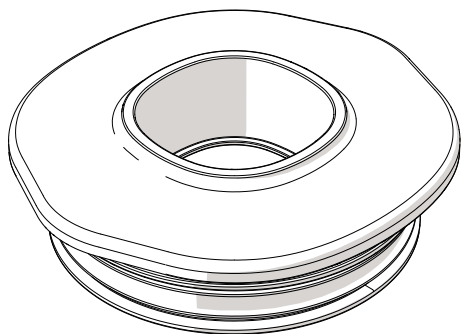
## 2.2 Popis častí prístroja

### Odmerka (1)



Praktická odmerka. Môže sa použiť na odmeriavanie ingrediencií aj ako pomôcka na odskrutkovanie multifunkčného noža zo spodnej časti nádoby. Viď kapitola „3.2 Ako odmontovať multifunkčný nôž“.

### Veko s otvorom na pridávanie ingrediencií (2)



Veko má tesnenie, ktoré pevne uzatvorí nádobu mixéra. V strede má otvor, ktorý uľahčuje pridávanie ingrediencií počas práce s mixérom.

### 1,5-litrová nádoba z materiálu Tritan™ neobsahujúceho BPA (bisfenol A) (3)



Nádoba s veľkým objemom je vyrobená z materiálu Tritan™, ktorý je bezpečnejší, ľahší a narába sa s ním ľahšie ako so sklom. Tritan™ je tiež odolný voči nárazom, poškrabaniu a teplu.

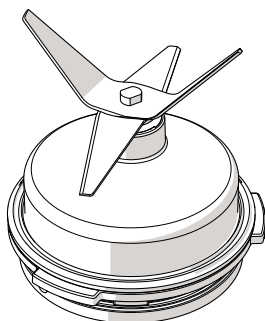
Nádoba je vybavená praktickou stupnicou, ktorá zobrazuje v litroch aj v šáľkach.

Objem nádoby je minimálne 0,25 l (1 šáľka) až po maximálne 1,5 litra (6 šáľok).



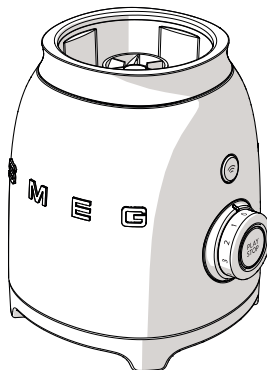
## Popis prístroja

### Odnímateľný multifunkčný nôž (4)



Nerezové odnímateľné nože, ktoré rozdrví kocky ľadu a pripraví chutné smoothies, mliečne kokteily, koktaily atď. Dajú sa odskrutkovať od spodnej strany nádoby, aby sa ľahšie čistili.

### Základňa s motorom (5)



V základni je osadený výkonný 800 W motor.



#### Ostré nože

#### Nebezpečenstvo porezania

- Nikdy sa nedotýkajte nožov rukami.
- Nože demontujte vždy len pomocou odmerky tak, ako je uvedené v kapitole „3.2 Ako odmontovať multifunkčný nôž“.



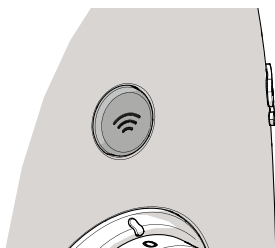
Aby sa zabránilo poškodeniu mixéra, prístroj je vybavený **bezpečnostným zámkom**, ktorý po odobratí nádoby vypne mixér. Taktiež obsahuje **bezpečnostnú poistku**, ktorá pri preťažení motor vypne.



Príslušenstvo určené na styk s potravinami je vyrobené z materiálov, ktoré vyhovujú ustanoveniam platnej legislatívy.

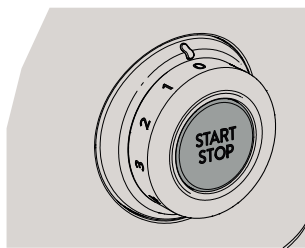


## Tlačidlo Pulse (6)



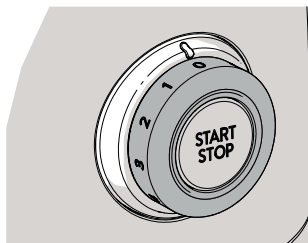
Stlačením tohto tlačidla dosiahnete maximálnu rýchlosť mixovania. Ideálne pre najnáročnejšie úlohy. Môže sa použiť maximálne na 2 sekundy.

## Tlačidlo START/STOP (8)



Stlačením tohto tlačidla zapnete/vypnete proces mixovania.

## Ovládací gombík (7)



Ovládací gombík slúži na nastavenie jednej zo štyroch rýchlostí: od 1 do 4.

Ovládací gombík ponúka aj 2 prednastavené programy: smoothie a drvenie ľadu.

Ďalšie informácie o tom, ktorú rýchlosť použiť, nájdete v kapitole „3.5 Návrhy na nastavenie rýchlostí“.



## Používanie prístroja

### 3 Používanie prístroja



#### Nebezpečenstvo úrazu elektrickým prúdom

- Prístroj pripojte do uzemnenej 3-pólovej zásuvky.
- Neodstraňujte uzemnenie.
- Nepoužívajte rozvodku.
- Nepoužívajte predlžovací kábel.
- Nedodržanie týchto pokynov môže spôsobiť smrť, požiar alebo úraz elektrickým prúdom.

#### 3.1 Pred prvým použitím

1. Odstráňte z mixéra všetky nálepky a štítky a vyčistite základňu s motorom vlhkou handričkou.
2. Vyberte nádobu mixéra.
3. Odmontujte nože z nádoby (viď kapitola „3.2 Ako odmontovať multifunkčný nôž“).
4. Dôkladne ich umyte a osušte (viď kapitola „4.3 Čistenie nádoby mixéra a multifunkčného noža“).

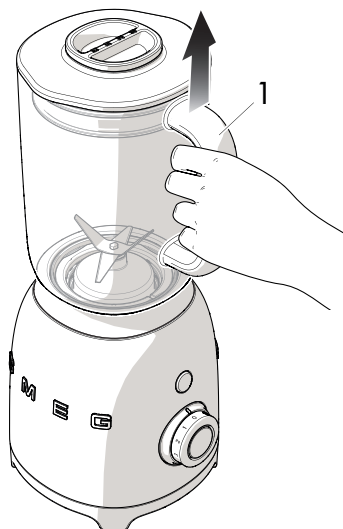


#### Nebezpečenstvo náhleho spustenia

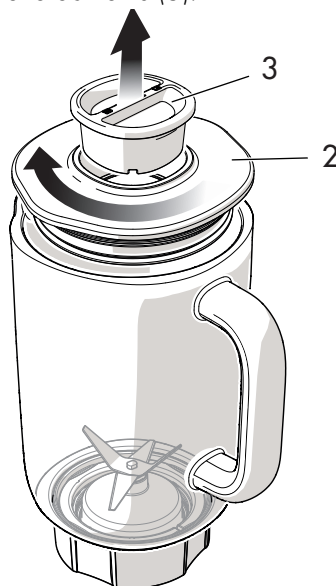
- Pred montážou alebo demontážou multifunkčného noža sa uistite, že je mixér odpojený od elektrickej siete.

#### 3.2 Ako odmontovať multifunkčný nôž

1. Uchopte rukoväť (1) a zdvihnite nádobu mixéra.

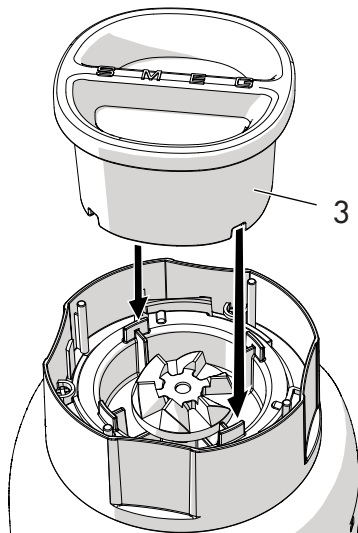


2. Dajte veko (2) dole z nádoby a vyberte z neho odmerku (3).

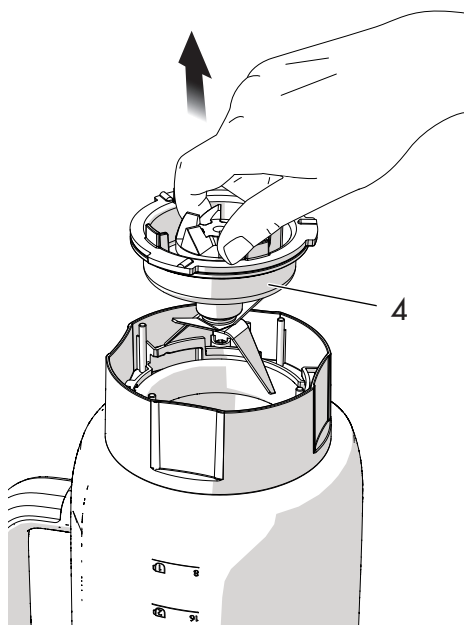
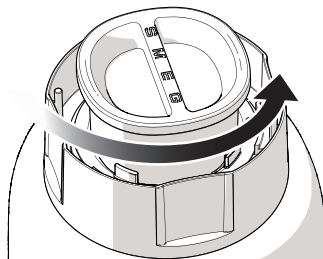




3. Otočte nádobu hore dnom a položte ju na rovňý povrch. Otvorený koniec odmerky (3) nasadte zo spodnej strany nádoby na multifunkčný nôž.



4. Otáčaním odmerky proti smeru hodinových ručičiek vyskrutkujte multifunkčný nôž (4) z tela nádoby. Ručne vyberte multifunkčný nôž (4) z tela nádoby.



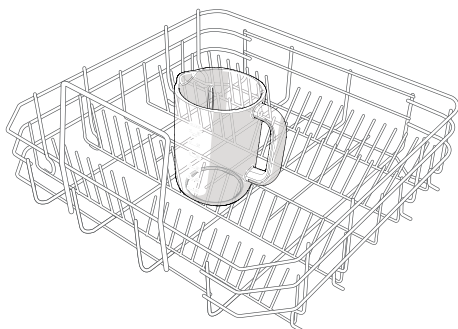


## Používanie prístroja

5. Nádobu, odmerku a multifunkčný nôž umývajte v teplej mydlovej vode alebo v umývačke riadu (oddelené od multifunkčného noža).



Nádobu mixéra môžete umývať v umývačke riadu, nesmiete ju však do umývačky vložiť hore nohami (viď obrázok nižšie).



6. Multifunkčný nôž dôkladne vysušte a nasadte ho späť do tela nádoby tak, ako je uvedené vyššie, ale v opačnom poradí. Multifunkčný nôž dôkladne dotiahnite, až kým nezacvakne na svoje miesto.

### 3.3 Používanie mixéra

1. Nasadte nádobu na základňu s motorom.



2. Vložte do nádoby ingrediencie, pričom dávajte pozor, aby ste neprekročili maximálnu kapacitu (1,5 l – 6 šálok).



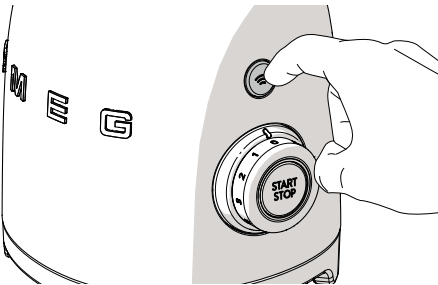


3. Veko s pripevnenou odmerkou nasadíte na nádobu mixéra. Uistite sa, že je veko pevne dotiahnuté.



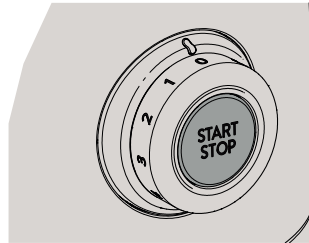
4. Zapojte mixér do zásuvky a zapnite zásuvku (ak je vypínateľná). Rozsvieti sa červená LED dióda indikujúca prítomnosť napájacieho napätia.

Pomocou ovládacieho gombíka nastavíte požadovanú rýchlosť alebo prednastavený program, alebo ak chcete mixér ovládať manuálne, stlačte tlačidlo **PULSE**.



Tlačidlo **PULSE** sa používa na dosiahnutie maximálnej rýchlosti. Môže sa použiť samostatne alebo v kombinácii s rýchlosťou 1 až 3.

5. Stlačte tlačidlo **START**, čím spustíte mixovanie. Ďalšie informácie o tom, akú najvhodnejšiu rýchlosť použiť, nájdete v tabuľke „3.5 Návrhy na nastavenie rýchlosti“.



Rýchlosti 1 – 4 umožňujú nepretržité mixovanie. Tlačidlom **STOP** môžete mixér zastaviť.

Počas mixovania môžete kedykoľvek zmeniť rýchlosť.



## Dôležité upozornenie

- Nepoužívajte manuálne ovládané rýchlosti 1 – 4 dlhšie ako 1 minútu v kuse.
- Keď je nádoba mixéra maximálne naplnená (1,5 l) alebo je naplnená blízko maximálnej kapacity, položte jednu ruku na veko mixéra, aby ste zabránili jeho uvoľneniu počas chodu mixéra.

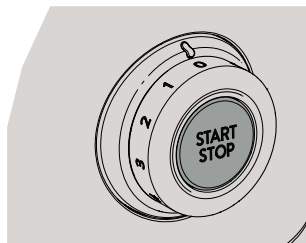


## Používanie prístroja

6. Počas mixovania môžete pridávať ďalšie ingrediencie. Vyberte z veka odmerku a cez otvor vo veku pridajte ingrediencie.



7. Ak ste nastavili rýchlosť mixovania 1 – 4, stlačte po skončení mixovania tlačidlo **STOP**, otočte ovládací gombík do polohy '0' a odpojte mixér zo zásuvky.



### Zrušenie/zastavenie mixovania

Mixovanie je možné kedykoľvek zrušiť alebo zastaviť stlačením tlačidla **START/STOP**.





## 3.4 Funkcie

### Bezpečnostný uzamykací systém

Mixér má bezpečnostný uzamykací systém, ktorý po odstránení nádoby zo základne automaticky vypne mixér. Taktiež obsahuje **bezpečnostnú poistku**, ktorá pri preťažení motor vypne.

### Hladký štart

Funkcia hladkého štartu spustí prístroj so zníženou počiatočnou rýchlosťou bez ohľadu na to, akú rýchlosť ste nastavili ovládacím gombíkom.

Rýchlosť sa bude postupne zvyšovať, až kým nedosiahne nastavenú hodnotu.

Funkcia Hladkého štartu vám umožňuje postupne spracovávať ingrediencie a dosiahnuť tak lepší výsledok mixovania.



Hladký štart funguje len vtedy, keď je nastavená rýchlosť medzi 0 a 4. Nefunguje, ak sú použité režimy **PULSE**, **ICE CRUSH** alebo **SMOOTHIE**.

### Funkcia PULSE

Stlačením tlačidla **PULSE** pracuje mixér na maximálnej rýchlosti.

Mixér sa vypne okamžite po uvoľnení tlačidla.

V nádobe by malo byť minimálne 100 g ingrediencií. Nemali by ste mixovať viac ako 5 sekúnd v kuse, prípadne 2 sekundy, ak používate suché ingrediencie.



Funkcia **PULSE** nepracuje v kombinácii s programami **ICE CRUSH** alebo **SMOOTHIE**.

### Funkcie Ice Crush a Smoothie

**Prednastavené programy „Ice Crush“ a „Smoothie“** automaticky nastavujú rýchlosť tak, aby sa na určitý čas nastavený výrobcom optimalizovali výsledky mixovania, potom sa prístroj automaticky vypne.

Prí mixovaní nápojov obsahujúcich kocky ľadu alebo mrazené ovocie používajte program **ICE CRUSH**, ktorý pracuje s krátkymi impulzmi energie.

Program **SMOOTHIE** použijete, ak chcete mixovať ovocie, zmrzlinu a jogurty do hustých smoothies, miešaných nápojov alebo mliečnych kokteíllov.

### Prednastavený čas

**Ice crush: približne 50 sekúnd**




**Smoothie: približne 60 sekúnd**

Ak si vyberiete jeden z dvoch vyššie uvedených prednastavených programov a stlačíte tlačidlo **START**, mixér sa automaticky spustí a v strede ovládacieho gombíka sa rozsvieti kontrolka, čo znamená, že zvolený program je v činnosti.



## Používanie prístroja

### 3.5 Návrhy na nastavenie rýchlosti

| Rýchlosť   | Vhodné na  |
|--|--|
| <br>PULSE     | <ul style="list-style-type: none"><li>• Kocky ľadu</li><li>• Mäso</li><li>• Samočistenie (viď kapitola „4.4 Použitie samočistiacej funkcie“).</li></ul>                                |
| 1 alebo 2  | <ul style="list-style-type: none"><li>• Šľahané peny (mousse) alebo sorbety</li><li>• Dresingy na šaláty alebo cestoviny</li><li>• Miešané mrazené nápoje</li></ul>                    |
| 3 alebo 4  | <ul style="list-style-type: none"><li>• Polievky a krémové polievky</li><li>• Šľahačka</li><li>• Mliečne kokteily a smoothies</li><li>• Pesto a ovocné alebo zeleninové pyré</li></ul> |
| <br>SMOOTHIES | <ul style="list-style-type: none"><li>• Smoothies a mliečne kokteily</li><li>• Smoothies s mrazeným ovocím</li></ul>   |
| <br>ICE CRUSH | <ul style="list-style-type: none"><li>• Kocky ľadu</li><li>• Kúsky zmrazeného ovocia/zeleniny</li></ul>  |



Rýchlosti uvedené v tabuľke sú približné a môžu sa líšiť v závislosti od receptu a interakcie použitých ingrediencií.



## Tipy na používanie vášho mixéra

- Potraviny, ktoré sa chystáte mixovať, nakrájajte na kocky. Dosiahnete tak lepšie výsledky.
- Pri miešaní suchých zmesí použite funkciu **PULSE**, ale maximálne 2 sekundy v kuse. Možno budete musieť prerušiť prácu, aby ste stierkou zatlačili ingrediencie nelepené po stranách nádoby mixéra.
- Pri mixovaní tekutých a suchých zložiek najprv zmiešajte tekutiny, a potom pridajte suché ingrediencie.
- Z ovocia vždy odstráňte kôstky a z mäsa kosti, pretože môžu poškodiť multifunkčný nôž.
- Nenechajte zvyšky potravín v nádobe a na nožoch zaschnúť, pretože sa budú veľmi ťažko odstraňovať. Ak nemôžete nádobu ihneď vyčistiť, nalejte do nej trochu teplej vody a nechajte ju odmôčiť.
- Nespracovávajte horúce potraviny. Pred spracovaním ich nechajte vychladnúť na izbovú teplotu.



## 4 Čistenie a starostlivosť

### 4.1 Pokyny na používanie prístroja



Nesprávne použitie  
**Nebezpečenstvo úrazu  
elektrickým prúdom**

- Pred čistením mixéra vždy odpojte zástrčku zo zásuvky.
- Neponárajte základňu s motorom do vody ani iných tekutín.



Nesprávne použitie  
**Nebezpečenstvo poškodenia  
povrchov**

- Na čistenie spotrebiča nepoužívajte parné čističe.
- Na časti s kovovou povrchovou úpravou (napr. eloxované, niklované alebo chrómované) nepoužívajte čistiace prostriedky obsahujúce chlór, čpavok alebo bielidlo.
- Nepoužívajte abrazívne alebo korozívne čistiace prostriedky (napr. práškové čistiace prostriedky, odstraňovače škvŕn a kovové špongie).
- Nepoužívajte hrubé alebo abrazívne materiály ani ostré kovové škrabky.

### 4.2 Čistenie základne s motorom

Aby ste udržali vonkajší povrch základne s motorom v dobrom stave, mali by ste ho pravidelne po použití čistiť. Použite mäkkú vlhkú handričku s jemným čistiacim prostriedkom.

### 4.3 Čistenie nádoby mixéra a multifunkčného noža

Pri čistení postupujte podľa pokynov uvedených v kapitole „3.2 Ako odmontovať multifunkčný nôž“.



Ostré nože  
**Nebezpečenstvo porezania**

- Nikdy sa nedotýkajte nožov rukami.
- Multifunkčný nôž odmontujte vždy pomocou odmerky.

### 4.4 Použitie samočistiacej funkcie

Nádobu mixéra a multifunkčný nôž je možné čistiť pomocou funkcie samočistenia:

1. naplňte kanvicu teplou vodou a jemným čistiacim prostriedkom;
2. otočte ovládací gombík do polohy **1**;
3. stlačte tlačidlo **START**;
4. stlačte tlačidlo **PULSE** na 2 sekundy; operáciu zopakujte asi 10-krát;
5. vyberte nádobu zo základne, vylejte ju a opláchnite;
6. dôkladne ju osušte.

### 4.5 Čistenie ostatných častí mixéra

Veko mixéra a odmerku môžete umývať v teplej mydlovej vode alebo v umývačke riadu.

Skôr ako ich namontujete späť na mixér sa uistite, že sú úplne suché.



## 4.6 Čo robiť, keď...

| Problém            | Možná príčina   | Riešenie  |
|--------------------|---|---|
| Motor sa nespustí. | Motor je prehriaty.   | Odpojte mixér zo zásuvky a nechajte ho vychladnúť.  |
|                    | Zástrčka nie je správne zasunutá do zásuvky.                            | Zasuňte zástrčku do zásuvky. Nepoužívajte žiadne rozvodky ani predĺžovacie káble. Skontrolujte, či nie je rozpojený hlavný istič. |
|                    | Napájací kábel je poškodený.  | Kontaktujte autorizované servisné stredisko.  |
|                    | Nedostatočný výkon.   | Skontrolujte, či nie je rozpojený hlavný istič.   |
| Mixér vibruje.     | Mixér neleží na stabilnom povrchu.                                      | Umiestnite mixér na rovný, stabilný povrch.   |
|                    | Protišmykové gumové nožičky sú opotrebované.                            | Je potrebné ich vymeniť v autorizovanom servisnom stredisku.  |
|                    | Použili ste príliš vysokú rýchlosť alebo je prístroj príliš zaťažovaný. | Znížte rýchlosť a uistite sa, že nádoba nie je preplnená.   |



## Čistenie a starostlivosť

| Problém  | Možná příčina                              | Riešenie   |
|--|--|--|
| Mixér sa zapne, ale nože sa netočia.                       | Nádoba nebola správne zaistená v základni. | Vyberte nádobu zo základne a opäť ju správne nasadíte do základne. |
| Mixér sa počas prevádzky zastavil.                         | Motor je prehriaty.                        | Odpojte mixér zo zásuvky a nechajte ho vychladnúť.                 |
| Červená LED dióda bliká v pravidelných intervaloch.        | Nádoba nie je správne nasadená v základni. | Skontrolujte polohu nádoby na základni.                            |
| Mixér sa počas prevádzky zastavil a bliká biela LED dióda. | Nože môžu byť zaseknuté.                   | Odpojte mixér zo zásuvky a pomocou stierky uvoľnite nože.          |



Ak sa problém nevyriešil alebo sa vyskytol iný typ poruchy, obráťte sa na vaše miestne servisné stredisko.



## 5 Recepty

### Mixované ovocné smoothie

#### Ingrediencie:

- 2 nektárinky bez kôstok (alebo zavárané broskyne v sirupe) nakrájané na kúsky
- 125 g mrazených malín
- 125 g mrazených jahôd
- 125 ml pomarančového džúsu
- 125 ml jablkového džúsu

#### Metóda

1. Vložte nakrájané nektárinky a džúsy do mixéra.
2. Pridajte mrazené ovocie.
3. Otočte ovládací gombík do polohy **Smoothie** a spustíte mixér stlačením tlačidla **START**.
4. Nechajte ho bežať 40 sekúnd.

### Sójové mlieko

#### Ingrediencie pre 1 liter sójového mlieka:

- 100 g žltých sójových bôbov
- 1,4 litra vody

#### Metóda

1. Umyte 100 g žltých sójových bôbov v studenej vode, vodu vylejte. Zalejte bôby čerstvou studenou vodou a nechajte ich 18 – 24 hodín namočené.
2. Po 24 hodinách namáčania ich umyte a nechajte vodu odtiecť. Potom k nim pridajte 400 ml vody a mixujte na rýchlosti **4** po dobu 40 sekúnd, kým nezískate homogénnu pastu.
3. Zostávajúci 1 liter vody privedte na panvici takmer do varu.
4. Pridajte zmixovanú sóju a varte. Odstráňte všetku penu, ktorá sa vytvorí. Zmes uveďte do varu a varte 20 minút.
5. Vypnite sporák a nechajte zmes 20 minút odpočívať.
6. Po 20 minútach prefiltrujte sójové mlieko cez čistý mušelín do fľaše.
7. Mlieko môžete podľa vášho želania osladiť a dochutiť pomocou vanilky, medu, sladového extraktu alebo rôznych sirupov.



## Recepty

### Šľahačka

#### Ingrediencie:

- 500 g studenej smotany na šľahanie
- 50 g práškového cukru

#### Metóda

1. Šľahajte smotanu v mixéri na rýchlosti **3** po dobu približne 30 sekúnd.
2. Tlačidlom **STOP** zastavte mixér.
3. Pridajte práškový cukor.
4. Nastavte rýchlosť **4** a šľahajte ďalších 15 sekúnd, až pokiaľ nie je šľahačka celkom vyšľahaná.

### Zeleninové pyrė

#### Ingrediencie:

- 300 g cukety
- 100 g vody alebo zeleninového vývaru

#### Metóda

1. Nad parou uvarte cukety a nakrájajte ich na kolieska.
2. Kúsky cukety vložte do mixéra a mixujte po dobu 45 sekúnd pri rýchlosti **4**. Pridávajte trochu vody alebo zeleninového vývaru, až pokým nezískate homogénne pyrė.

**i**

Šľahačku môžete tiež vyšľahať bez cukru.

V takomto prípade nastavte rýchlosť **4** a šľahajte 40 sekúnd.



