

ZAMÝŠLENÉ POUŽITÍ
PŘÍSLUŠENSTVÍ „LÁHEV TO GO“

CZ

NÁVOD NA POUŽÍVANIE

SK

FĽAŠA SO SEBOU „BOTTLE TO GO“ – PRÍSLUŠENSTVO K MIXÉRU

Vážený zákazníku,

děkujeme, že jste si zakoupili příslušenství „Láhev To Go“ k mixéru v retro stylu 50. let značky Smeg.

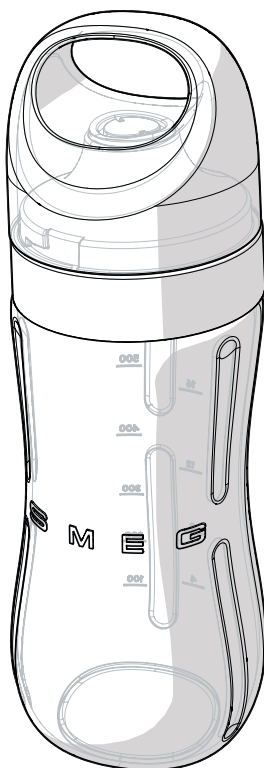
Volbou jednoho z našich výrobků jste si vybrali spotřebič, který je kombinací ikonického stylu s inovativním technickým designem a důrazem na detail.

Tento spotřebič dokonale doplňuje další výrobky Smeg nebo stejně dokonale poslouží jako samostatně stojící prvek ve vaší kuchyni.

Doufáme, že budete mít z nového spotřebiče hodně potěšení!

Pro další informace o našich spotřebičích navštivte www.smeg.com

SMEG S.p.A.



Model BGF01
Příslušenství „Láhev To Go“

1 Pokyny	4
1.1 Úvod	4
1.2 Návod k obsluze	4
1.3 Zamýšlené použití	4
1.4 Obecné bezpečnostní pokyny	5
1.5 Záruka výrobce	7
1.6 Likvidace	7
2 Popis	8
2.1 Popis výrobku	8
3 Použití	9
3.1 Před prvním použitím	9
3.2 Jak používat příslušenství „Láhev To Go“	9
4 Čištění a údržba	13
4.1 Pokyny	13
4.2 Čištění motorového bloku	13
4.3 Čištění příslušenství a sestavy čepele	13
4.4 Použití automatické čisticí funkce	14

Doporučujeme Vám, abyste si tento návod pozorně přečetli, protože obsahuje veškeré pokyny pro uchování estetických a funkčních vlastností spotřebiče.

Pro bližší informace o výrobku: www.smeg.com

Výrobce si vyhrazuje právo na provedení změn bez předchozího upozornění za účelem zlepšování svých výrobků. Obrázky a popis v návodu jsou proto pouze ilustrační, nezávazné a pouze orientační.



1 Pokyny

1.1 Úvod

Klíčové informace pro uživatele:

Pokyny



Obecné informace o tomto návodu, o bezpečnosti a konečné likvidaci.

Popis



Popis přístroje a jeho příslušenství.

Použití



Informace o používání přístroje a jeho příslušenství.

Čištění a údržba



Informace týkající se čištění a údržby přístroje a jeho příslušenství.



Bezpečnostní pokyny



Informace



Rady

1.2 Návod k obsluze

Tento návod k obsluze je nedílnou součástí příslušenství, a proto musí být v celém svém rozsahu udržován na přístupném místě po celou dobu životnosti přístroje.

1.3 Zamýšlené použití

- Příslušenství „Láhev To Go“ lze používat jak vevnitř, tak venku.
- Příslušenství „Láhev To Go“ lze používat pouze s mixérem **BLF01**. Příslušenství lze používat k míchání, mixování a vytváření emulzí z různých ingrediencí pro přípravu nápojů, šťáv a smoothie, které si můžete vychutnat jak doma, tak mimo domov.
- Příslušenství nepoužívejte jinak než k uvedeným účelům.
- Toto příslušenství nesmí používat osoby s omezenými fyzickými nebo mentálními schopnostmi, nebo bez dostatečných zkušeností či znalostí (včetně dětí), nejsou-li pod dohledem nebo poučeny dospělou osobou, která zodpovídá za jejich bezpečnost.



1.4 Obecné bezpečnostní pokyny

Příslušenství „Láhev To Go“ je příslušenstvím k mixéru **BLF01**.

K bezpečnému používání přístroje dodržujte všechna bezpečnostní upozornění.

- Než začnete přístroj používat, pečlivě si přečtete tento návod a návod dodaný s mixérem **BLF01**.
- Ihned po použití přístroj vždy vypněte.
- Přístroj za chodu nenechávejte bez dozoru.
- Po použití a před čištěním přístroj vždy odpojte ze sítě.
- Přístroj, ani jeho napájecí kabel neponořujte do vody nebo do jakékoli jiné kapaliny.
- Mixér nepoužívejte, pokud napájecí kabel nebo zástrčka vykazují známky poškození ani v případě, že přístroj spadl nebo je jakkoli poškozen.
- V případě poškození musí být napájecí kabel vyměněn autorizovaným servisem z důvodu vyloučení jakéhokoli rizika.
- Kabel je krátký na zajištění prevence proti nehodám. Nepoužívejte prodlužovací kabel.
- Zajistěte, aby se kabel nedostal do kontaktu s ostrými hranami.
- Při odpojování z elektrické zásuvky za kabel netahejte.
- Neumisťujte přístroj do blízkosti plotýnkových vařičů nebo varných desek, nevkládejte ho do trouby a do blízkosti ostatních tepelných zdrojů.
- Nepokoušejte se sami nebo bez pomoci kvalifikovaného technika spotřebič opravit.
- Pokud se vyskytne závada, opravu smí provádět pouze kvalifikovaný technik.
- Na přístroji neprovádějte žádné úpravy.
- Nikdy se nesnažte hasit požár nebo plamen vodou. Vypněte přístroj, vytáhněte kabel ze zásuvky a uhasťte plameny hasicí rouškou nebo jakýmkoli jiným vhodným přehozem.
- Po použití a před čištěním přístroj vždy odpojte ze sítě.
- Přístroj smí používat děti starší 8 let, nebo mladší, pokud budou pod dohledem nebo pokud byly poučeny o bezpečném používání, a pochopily i související rizika.
- Čištění nebo užitelskou údržbu smí provádět pouze děti starší 8 let nebo pod dohledem.
- Děti si s přístrojem nikdy nesmí hrát. Udržujte přístroj mimo dosah dětí.



O tomto spotřebiči a jeho příslušenství

- Nesahejte na díly za chodu. Udržujte své ruce, vlasy, oděvy a náčiní od čepele přístroje za chodu, zabráníte tak zranění nebo poškození spotřebiče.
- Pokud mixér nepoužíváte nebo než začnete s montáží, demontáží nebo čištěním, vždy ho odpojte ze sítě. Mixér vypojte ze zásuvky, pokud ho nepoužíváte, chcete začít s čištěním nebo zjistíte jakoukoli závadu. Před čištěním nechte přístroj vychladnout.
- Zkontrolujte správné nasazení příslušenství a sestavy čepele do mixéru.
- Příslušenství nepřepĺňujte (maximum 600 ml).
- Přístroj nepoužívejte s díly nebo doplňky jiného výrobce.
- Používejte výhradně originální náhradní díly. Použití náhradních dílů, které výrobce neschválil, může způsobit požár, úraz elektrickým proudem nebo zranění osob.
- Ostré čepele: Nebezpečí pořezání! Na čepele nikdy nesahejte rukama. Při nasazování a výměně sestavy čepele postupujte se zvýšenou opatrností.
- Mixér umísťujte pouze na rovný a suchý povrch.
- Nezapínejte mixér bez nasazené nádoby nebo příslušenství „Láhev To Go“.
- Horké tekutiny zchladte před nalitím do příslušenství na pokojovou teplotu.
- Nesahejte na pohyblivé díly, jako je sestava čepele.
- Ke snížení rizika zranění vždy zkontrolujte, že nedošlo k poškození příslušenství, a nikdy do něj za chodu nestrkejte ruce ani žádné náčiní. Plastovou nebo dřevěnou sťerku smíte používat pouze v případě, že je přístroj vypnutý.
- Při čištění příslušenství nebo při odstraňování uvízlých zbytků nepoužívejte agresivní přípravky, ani ostré škrabky.



1.5 Záruka výrobce

Výrobce nenese odpovědnost za zranění nebo škody na majetku, k nimž dojde v důsledku:

- Použití přístroje k jiným, než určeným účelům
- Neseznámení se s návodem k obsluze
- Neoprávněného zásahu do jakékoli části přístroje
- Použití nepůvodních náhradních dílů
- Nedodržení bezpečnostních pokynů

1.6 Likvidace



Tento spotřebič je třeba likvidovat odděleně od ostatního odpadu (Směrnice 2012/19/EU). Přístroj neobsahuje žádné látky v množství dostačujícím k tomu, aby byly podle platných evropských směrnic hodnoceny jako zdraví nebo životnímu prostředí nebezpečné.

- **Staré spotřebiče nepatří do domácího odpadu!** V souladu s platnou legislativou je třeba předávat staré spotřebiče nebo spotřebiče na konci životnosti do provozoven s oprávněním pro likvidaci. Tímto způsobem lze zajistit recyklaci jakéhokoli hodnotného materiálu ze starého spotřebiče, a přispět tak k ochraně životního prostředí. Podrobnější informace lze vyžádat u příslušných místních úřadů nebo subjektů s pověřením pro nakládání s odpadem.

Náš přístroj je zabalen do recyklovatelných materiálů neznečišťující životní prostředí.

- Obalové materiály likvidujte v příslušných provozech s pověřením pro nakládání s odpadem.



Plastové obaly Nebezpečí udušení

- Nenechávejte obalové materiály, ani jejich části mimo dohled.
- Nenechávejte děti, aby si hrály s igelitovými sáčky.



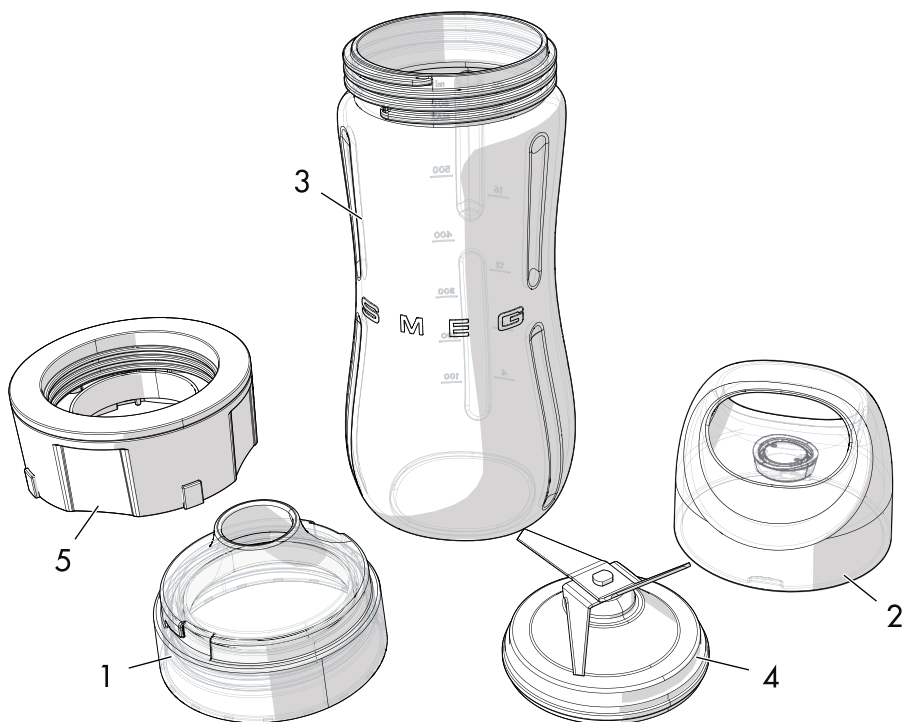
Elektrické napětí Nebezpečí úrazu elektrickým proudem

- Vypněte hlavní elektrický rozvaděč.
- Odpojte napájecí kabel ze sítě.



2 Popis

2.1 Popis výrobku



Model BGF01 - příslušenství „Láhev To Go“

- 1 Uzávěr barvy Tritan™ s hubicí, bez obsahu BPA
- 2 Kryt se silikonovým těsněním
- 3 Láhev barvy Tritan™ bez obsahu BPA (max. 600 ml)
- 4 Odnímatelná sestava čepele z nerez oceli
- 5 Šroubovací nástavec sestavy čepele



3 Použití



Nebezpečí úrazu elektrickým proudem

- Zapojte do 3 kolíkové zásuvky s uzemněním.
- Neodstraňujte zemnicí kabel.
- Nepoužívejte adaptér.
- Nepoužívejte prodlužovací kabel.
- Při nedodržení těchto pokynů hrozí smrt, požár nebo úraz elektrickým proudem.

3.1 Před prvním použitím

1. Z mixéru a příslušenství sejměte všechny nálepky.
2. Mokrým hadříkem otřete motorový blok.
3. Po vyjmutí sestavy čepele láhev vymyjte horkou vodou s tekutým mycím přípravkem nebo v myčce.
4. Řádně vysušte.



Riziko náhlého zapnutí přístroje

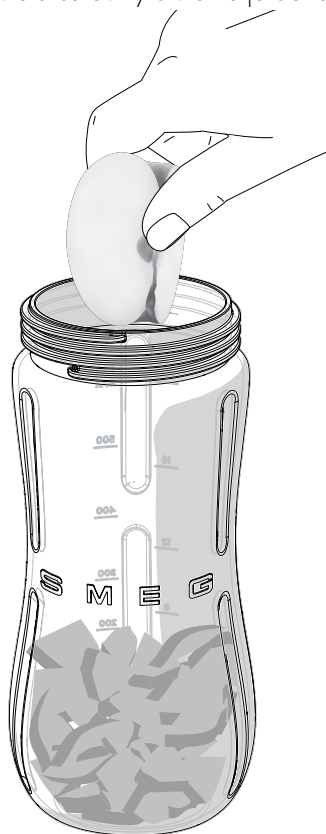
- Než začnete sestavu čepele nasazovat nebo sundávat, zkontrolujte, zda byl mixér odpojen ze sítě.



Aby nedošlo k poškození mixéru, spotřebič je vybaven **bezpečnostní pojistkou**, která mixér zastaví, pokud se nádoba z mixéru odstraní. Mixér také obsahuje **pojistku motoru**, která se sepe při přetížení motoru.

3.2 Jak používat příslušenství „Láhev To Go“

1. Připravte si suroviny a vložte je do láhve.



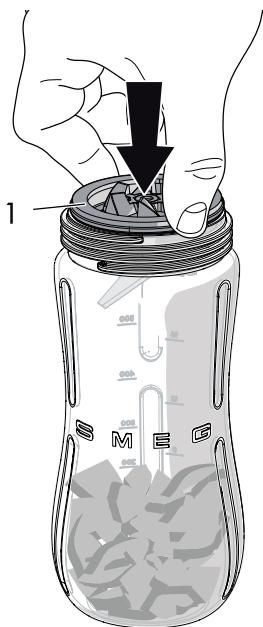
Upozornění

- Zkontrolujte, aby množství tekutých surovin nepřesáhlo 400 ml.
- Nepřekračujte maximální kapacitu 600 ml.

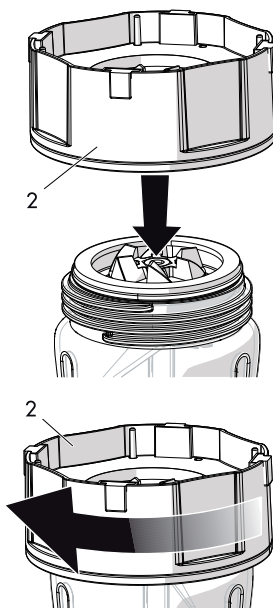


Použití

2. Nasadíte nástavec čepele (1) na hrdlo láhve.



3. Našroubujte nástavec sestavy čepele (2) na láhev.



Ostré čepele

Nebezpečí pořezání

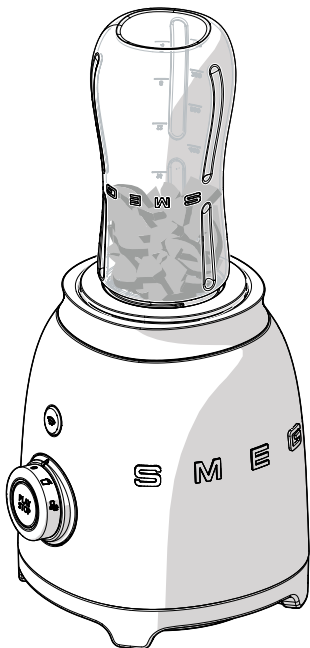
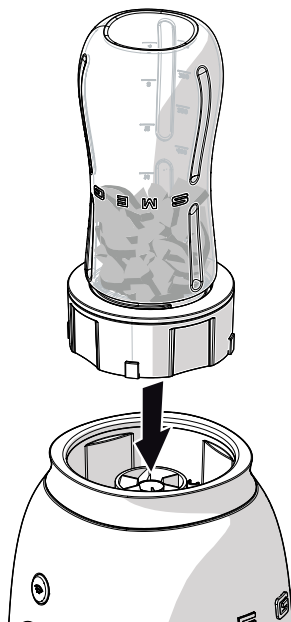
- Na čepele nikdy nesahejte rukama.
- Při nasazování a výměně sestavy čepele postupujte se zvýšenou opatrností.



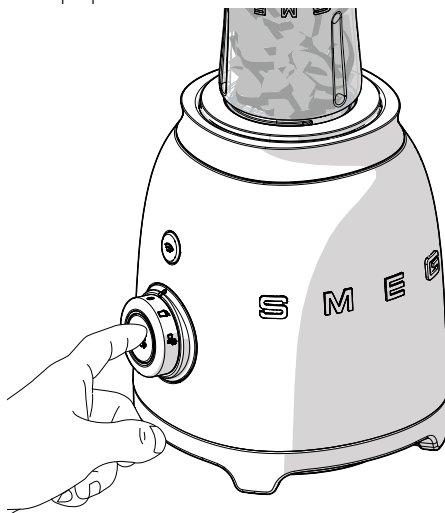
Příslušenství, které by mohlo přijít do kontaktu s potravinami, je vyrobeno z materiálů, které splňují požadavky platné legislativy.



4. Otočte láhev dnem vzhůru a nasadte ji na tělo mixéru.



5. Zvolte jednu ze čtyř možných rychlostí (1 až 4) nebo jeden ze dvou přednastavených programů (pulzní nebo smoothie) a spuštěním mixéru si připravte nápoj.



Riziko poškození příslušenství

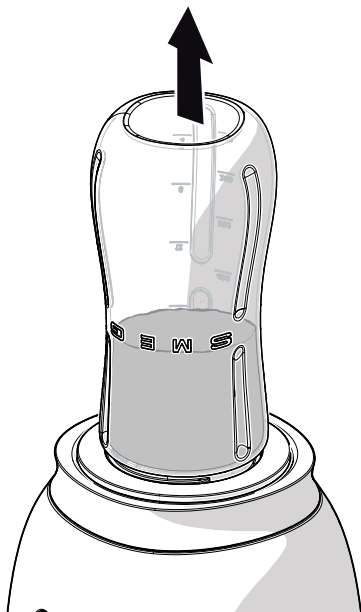
- Program na drcení ledu nelze používat s příslušenstvím „Láhev To Go“.
- Chcete-li přidat led, nadrté jej napřed v nádobě a teprve poté přidejte do láhve.

Pro více informací o volbě rychlostí viz oddíl „3.5 Volba rychlostí“ v návodu k obsluze mixéru **BLF01**.

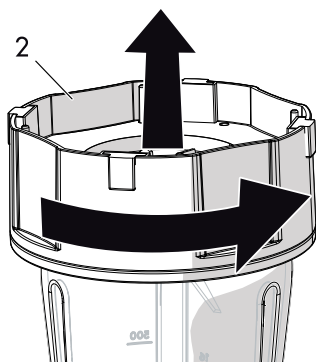


Použití

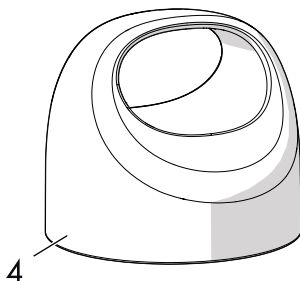
6. Zatlačte směrem nahoru a sejměte láhev z těla mixéru.



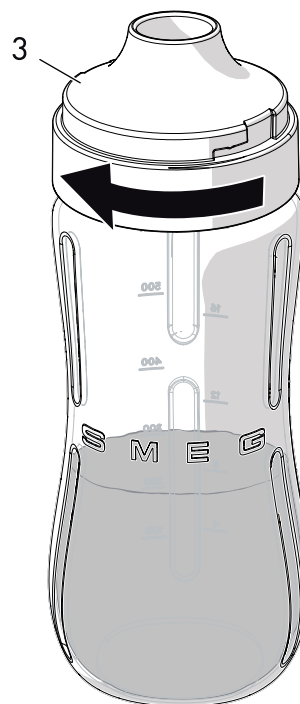
7. Sejměte šroubovací nástavec čepele a sestavu čepele (2).



8. Našroubujte uzávěr (3) a nasadte kryt na láhev (4).



4



3



4 Čištění a údržba

4.1 Pokyny



Nesprávné použití Nebezpečí úrazu elektrickým proudem

- Vypojte mixér ze sítě, než začnete s čištěním.
- Neponořujte motorový blok do vody, ani jiných kapalin.



Nesprávné použití Riziko poškození povrchu

- K čištění spotřebiče a jeho příslušenství nepoužívejte silný proud vody.
- Na díly s kovovou povrchovou úpravou (např. s anodickým oxidací, s niklovým či chromovým pokovením) nepoužívejte čisticí prostředky s obsahem chloru, amoniaku či bělidla.
- Nepoužívejte abrazivní nebo leptavé přípravky (např. práškové čisticí prostředky, odstraňovače skvrn a kovové drátěnky).
- Nepoužívejte hrubé nebo abrazivní materiály, ani ostré kovové škrabky.

4.2 Čištění motorového bloku

Povrch motorového bloku mixéru uchováte v dobrém stavu, pokud ho pravidelně po použití vyčistíte. Používejte vlhký a měkký hadřík a jemný čisticí prostředek.

4.3 Čištění příslušenství a sestavy čepel

Příslušenství „Láhev To Go“ a celou sestavu čepel lze mýt ručně v horké vodě s tekutým mycím přípravkem.

Příslušenství „Láhev To Go“ lze také mýt v myčce, po sejmutí ze sestavy čepel.



Ostré nože Nebezpečí pořezání

- Na čepel nikdy nesahejte rukama.
- Při výměně a manipulaci se sestavou čepel postupujte se zvýšenou opatrností.



4.4 Použití automatické čisticí funkce

Příslušenství „Láhev To Go“ a sestavu čepele lze také umýt pomocí funkce automatického čištění:

1. Láhev naplňte horkou vodou a tekutým mycím přípravkem.
2. Otočte ovladačem rychlosti do polohy **1**.
3. Stiskněte tlačítko **START**.
4. Stiskněte a podržte **PULZNÍ** tlačítko na 2 sekundy. Asi 10x postup opakujte.
5. Sejměte láhev, nechte vytéct vodu a propláchněte.
6. Řádně vysušte.



V případě poruchy se podívejte do tabulky v oddíle „4.6 Jak postupovat, když...“ v návodu k obsluze mixéru **BLF01**.

Vážený zákazník,

Ďakujeme vám za zakúpenie mixéra Smeg, vyrobeného v štýle 50-tych rokov.

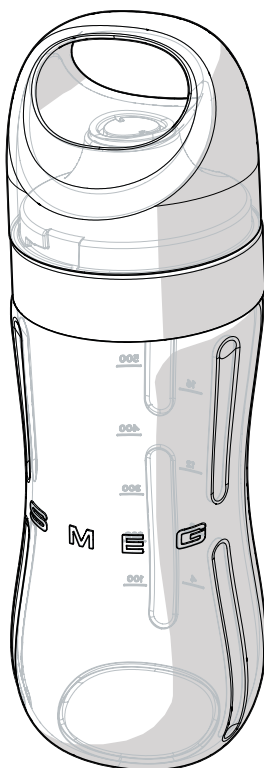
Výberom jedného z našich produktov ste si vybrali spotrebič, ktorý kombinuje kultový štýl s inovatívnym technickým riešením a s dôrazom na detaily.

Tento prístroj dokonale spolupracuje s ostatnými výrobkami Smeg. Rovnako dobre však môže pracovať ako samostatný spotrebič vo vašej kuchyni.

Dúfame, že budete s vaším novým prístrojom spokojný!

Ďalšie informácie nájdete na webových stránkach www.smeg50style.com alebo www.smeg.com.

SMEG S.p.A.



Model BGF01

Fľaša so sebou „Bottle to go“ – príslušenstvo k mixéru

1 Pokyny na používanie prístroja	18
1.1 Úvod	18
1.2 Tento návod na použitie	18
1.3 Očakávané používanie	18
1.4 Všeobecné bezpečnostné pokyny	19
1.5 Zodpovednosť výrobcu	21
1.6 Likvidácia prístroja	21
2 Popis prístroja	22
2.1 Popis výrobku	22
3 Používanie prístroja	23
3.1 Pred prvým použitím	23
3.2 Ako používať fľašu so sebou „Bottle to go“	23
4 Čistenie a starostlivosť	27
4.1 Pokyny na používanie prístroja	27
4.2 Čistenie základne s motorom	27
4.3 Čistenie príslušenstva a zostavy nožov	27
4.4 Použitie samočistiacej funkcie	28

Odporúčame vám, aby ste si pozorne prečítali tento návod na použitie. Obsahuje všetky pokyny na zachovanie vzhľadových a funkčných vlastností prístroja.

Ďalšie informácie o produkte nájdete na webových stránkach: www.smeg.com

Výrobca si vyhradzuje právo na akékoľvek zmeny vedúce k zlepšeniu svojich výrobkov bez predchádzajúceho upozornenia. Obrázky a popisy obsiahnuté v tomto návode preto nie sú záväzné a sú iba orientačné.



Pokyny na používanie prístroja

1 Pokyny na používanie prístroja

1.1 Úvod

Kľúčové informácie pre používateľa:

Pokyny na používanie prístroja



Všeobecné informácie o tomto návode na použitie, o bezpečnosti a konečnej likvidácii.

Popis prístroja



Popis prístroja a jeho príslušenstva.

Používanie prístroja



Informácie o používaní prístroja a jeho príslušenstva.

Čistenie a starostlivosť



Informácie o správnom čistení a údržbe prístroja a jeho príslušenstva.



Bezpečnostné pokyny



Informácia



Tipy a rady

1.2 Tento návod na použitie

Tento návod na použitie je neoddeliteľnou súčasťou príslušenstva, a preto sa musí uchovávať v celku a na dostupnom mieste, a to po celú dobu životnosti príslušenstva.

1.3 Očakávané použitie

- Fľaša so sebou „Bottle to go“ sa môže používať ako v interiéri, tak aj v exteriéri.
- Fľaša so sebou „Bottle to go“ sa môže používať iba s mixérom **BLF01**. Fľaša sa môže použiť na miešanie, mixovanie a emulgáciu rôznych ingrediencií, na prípravu nápojov, džúsov a smoothies, ktoré si môžete vychutnať v interiéri, ale aj vonku.
- Nepoužívajte príslušenstvo na iné účely, než na ktoré je určené.
- Toto príslušenstvo nesmú používať osoby so zníženou fyzickou, zmyslovou alebo psychickou spôsobilosťou, alebo osoby, ktoré nemajú dostatočné skúsenosti a znalosti (vrátane detí), pokiaľ nie sú pod dozorom osoby, ktorá je zodpovedná za ich bezpečnosť, alebo nie sú touto osobou poučení.



1.4 Všeobecné bezpečnostné pokyny

Fľaša so sebou „Bottle to go“ je príslušenstvo mixéra **BLFO1**.

Aby ste mohli príslušenstvo bezpečne používať, dodržiavajte všetky bezpečnostné pokyny.

- Pred použitím prístroja si pozorne prečítajte tento návod na obsluhu, ako aj návod dodaný s mixérom **BLFO1**.
- Ihneď po použití prístroj vypnite.
- Počas chodu prístroja ho nenechávajte bez dozoru.
- Ihneď po ukončení práce s prístrojom a pred jeho čistením odpojte prístroj zo zásuvky.
- Neponárajte prístroj, napájací kábel ani zástrčku do vody, ani inej tekutiny.
- Nepoužívajte prístroj, ak je poškodený napájací kábel alebo zástrčka, keď spotrebič spadol, alebo je akokoľvek poškodený.
- Ak je napájací kábel poškodený, musí ho vymeniť servisný technik, aby sa predišlo nebezpečenstvu úrazu.
- Napájací kábel je krátky, aby sa zabránilo nehodám. Nepoužívajte predĺžovací kábel.
- Zabezpečte, aby sa napájací kábel nedostal do kontaktu s ostrými hranami.
- Pri odpájaní prístroja zo zásuvky nikdy nefahajte za kábel.
- Neumiestňujte spotrebič nad alebo do blízkosti plynového sporáku, alebo elektrickej varnej dosky, do rúry, alebo do blízkosti iných zdrojov tepla.
- Nepokúšajte sa prístroj opravovať sami alebo bez kvalifikovaného technika.
- V prípade poruchy smie opravu vykonať iba kvalifikovaný technik.
- Nikdy tento prístroj neupravujte.
- Nikdy sa nepokúšajte uhasiť oheň ani plamene vodou: vypnite spotrebič, vytiahnite zástrčku zo zásuvky a uhaste plamene pomocou hasiaceho rúška alebo inej vhodnou prikrývkou.
- Ihneď po ukončení práce s prístrojom a pred jeho čistením odpojte prístroj zo zásuvky.
- Tento spotrebič môžu používať deti vo veku od 8 rokov, ak sú pod dohľadom dospelých osoby alebo ak boli poučené o bezpečnom používaní prístroja a uvedomujú si príslušné riziká.
- Čistenie a údržbu prístroja nesmú vykonávať deti, pokiaľ nie sú staršie ako 8 rokov a pokiaľ nie sú pod dozorom.
- Deti sa so spotrebičom nesmú hrať. Uchovávajte prístroj mimo dosahu detí. Deti sa so spotrebičom nesmú hrať. Uchovávajte prístroj mimo dosahu detí.



Pokyny na používanie prístroja

Pre tento prístroj a príslušenstvo

- Počas chodu prístroja sa nedotýkajte pohyblivých častí. Aby sa predišlo zraneniu osôb alebo poškodeniu prístroja, udržiujte počas chodu prístroja ruky, vlasy, oblečenie a kuchynský riad mimo dosahu nožov.
- Ak je mixér bez dozoru a pred montážou, demontážou alebo čistením, vždy ho odpojte od elektrickej siete. Keď mixér nepoužívate, odpojte ho od elektrickej siete. Mixér tiež odpojte od elektrickej siete pred čistením alebo ak spozorujete akúkoľvek poruchu. Pred čistením nechajte mixér vychladnúť.
- Skontrolujte, či sú príslušenstvo a zostava nožov správne namontované.
- Neprepĺňajte fľašu (maximálne 600 ml).
- Nepoužívajte mixér s dielmi alebo príslušenstvom od iných výrobcov.
- Používajte iba originálne náhradné diely. Používajte iba originálne náhradné diely. Použitie náhradných dielov, ktoré nie sú schválené výrobcom, môže viesť k požiaru, úrazu elektrickým prúdom alebo zraneniu osôb.
- Ostré nože: Nebezpečenstvo porezania! Nikdy sa nedotýkajte nožov rukami. Pri osádzaní a vyberaní nožov buďte veľmi opatrný.
- Vždy umiestnite mixér len na rovný a suchý povrch.
- Nikdy nespúšťajte mixér bez nasadenej nádoby alebo fľaše so sebou.
- Skôr než horúce tekutiny vložíte do fľaše, nechajte ich vychladnúť na izbovú teplotu.
- Nedotýkajte sa pohyblivých častí, ako napríklad multifunkčný nôž.
- Aby ste znížili riziko poranenia, uistite sa, že príslušenstvo nie je poškodené. Nikdy nekladajte ruky ani kuchynský riad do nádoby, keď je prístroj zapnutý. Môžete použiť drevenú alebo plastovú stierku, ale iba vtedy, keď je mixér vypnutý.
- Pri umývaní alebo odstraňovaní zvyškov z príslušenstva nepoužívajte drsné čistiace prostriedky ani ostré škrabky.



1.5 Zodpovednosť výrobcu

Výrobca nezodpovedá za škody na zdraví alebo na majetku spôsobené:

- použitím prístroja na iné účely, než na ktoré je určený;
- neprečítaním návodu na použitie;
- manipuláciou s ktoroukoľvek časťou prístroja;
- nepoužitím originálnych náhradných dielov;
- nedodržaním bezpečnostných pokynov.

1.6 Likvidácia prístroja



Tento spotrebič musí byť zlikvidovaný oddelene od ostatného odpadu (smernica 2012/19/EU). Prístroj neobsahuje látky v množstvách dostatočných na to, aby boli považované za nebezpečné pre zdravie a životné prostredie, v súlade s platnými európskymi smernicami.



Elektrické napätie
Nebezpečenstvo úrazu
elektrickým prúdom

- Odpojte sieťové napájanie.
- Odpojte napájací kábel od elektrickej siete.

- **Staré spotrebiče nepatria do domového odpadu!** Aby sa dodržali platné právne predpisy, staré spotrebiče, ktoré dosiahli koniec svojej životnosti, by sa mali odovzdať do zariadenia určeného na likvidáciu odpadu, kde ich možno triediť. Takýmto spôsobom je možné recyklovať všetok hodnotný materiál obsiahnutý v starých spotrebičoch a pomáhať tak chrániť životné prostredie. Ďalšie informácie vám môžu poskytnúť zodpovedné miestne orgány alebo prevádzky určené na likvidáciu odpadu.

Prístroj je zabalený v neznečisťujúcich a recyklovateľných materiáloch.

- Obalový materiál zlikvidujte v príslušnom zariadení určenom na likvidáciu odpadu.



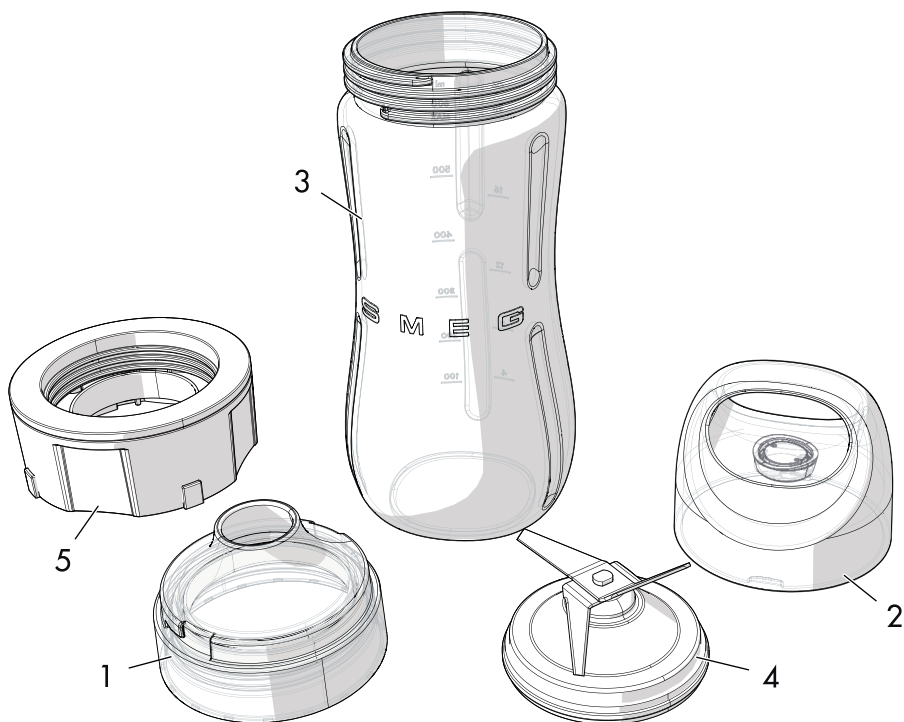
Plastové obaly
Nebezpečenstvo udusenía

- Nenechávajte obal ani jeho časti bez dozoru.
- Nedovoľte deťom hrať sa s plastovými vreckami.



2 Popis prístroja

2.1 Popis výrobku



Model BGF01 – Fľaša so sebou „Bottle to go“ – príslušenstvo k mixéru

- 1 Vrchnák s otvorom vyrobený z materiálu Tritan™, neobsahujúceho BPA (bisfenol A)
- 2 Kryt so silikónovým tesnením
- 3 Nádoba (max. 600 ml) vyrobená z materiálu Tritan™, neobsahujúceho BPA (bisfenol A)
- 4 Odnímateľná nerezová zostava nožov
- 5 Držiak zostavy nožov



3 Používanie prístroja



Nebezpečenstvo úrazu elektrickým prúdom

- Prístroj pripojte do uzemnenej 3-pólovej zásuvky.
- Neodstraňujte uzemnenie.
- Nepoužívajte rozvodku.
- Nepoužívajte predlžovací kábel.
- Nedodržanie týchto pokynov môže spôsobiť smrť, požiar alebo úraz elektrickým prúdom.

3.1 Pred prvým použitím

1. Z mixéra a príslušenstva odstráňte všetky nálepky.
2. Základňu s motorom vyčistite vlhkou handričkou.
3. Po odmontovaní nožov umyte fľašu teplou vodou a čistiacim prostriedkom alebo v umývačke riadu.
4. Dôkladne ju osušte.



Nebezpečenstvo náhleho spustenia

- Pred montážou alebo demontážou multifunkčného noža sa uistite, že je mixér odpojený od elektrickej siete.



Aby sa zabránilo poškodeniu mixéra, prístroj je vybavený **bezpečnostným zámkom**, ktorý po odobratí nádoby vypne mixér. Taktiež obsahuje **bezpečnostnú poistku**, ktorá pri preťažení motor vypne.

3.2 Ako používať fľašu so sebou „Bottle to go“

1. Pripravte si ingrediencie a vložte ich do fľaše.



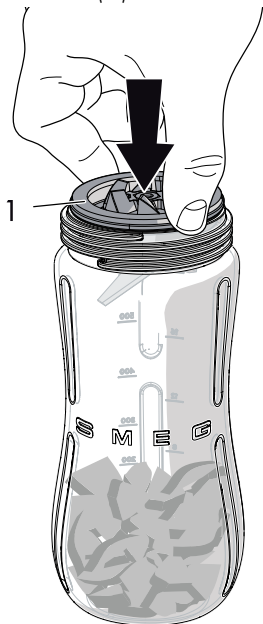
Varovanie

- Uistite sa, že množstvo tekutých ingrediencií nepresiahlo 400 ml.
- Neprekračujte maximálnu kapacitu fľaše 600 ml.

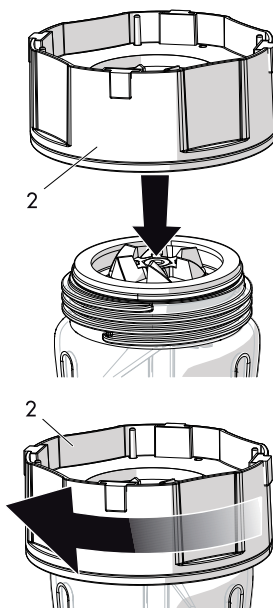


Používanie prístroja

2. Nasadíte nože (1) na ústie fľaše.



3. Naskrutkujte držiak zostavy nožov (2) na fľašu.



Ostré nože

Nebezpečenstvo porezania

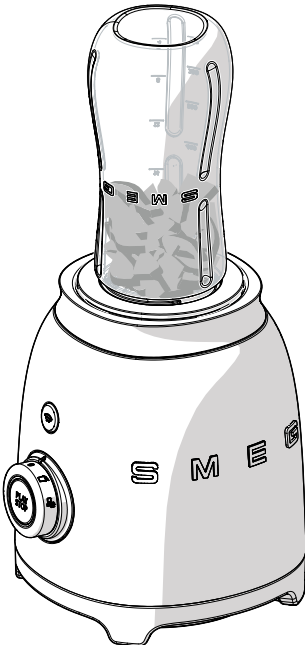
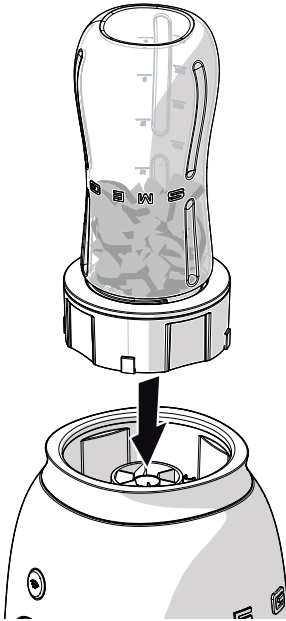
- Nikdy sa nedotýkajte nožov rukami.
- Pri osádzaní a vyberaní nožov buďte veľmi opatrný.



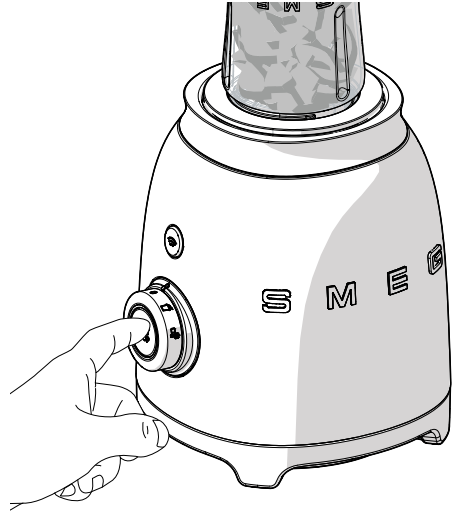
Príslušenstvo určené na styk s potravinami je vyrobené z materiálov, ktoré vyhovujú ustanoveniam platnej legislatívy.



4. Prevráťte fľašu a nasadte ju na základňu mixéra.



5. Zvoľte si jednu zo štyroch dostupných rýchlostí (1 až 4) alebo jeden z dvoch prednastavených programov (Pulse alebo Smoothie). Spustíte mixér, aby vám pripravil nápoj.



Nebezpečenstvo poškodenia príslušenstva

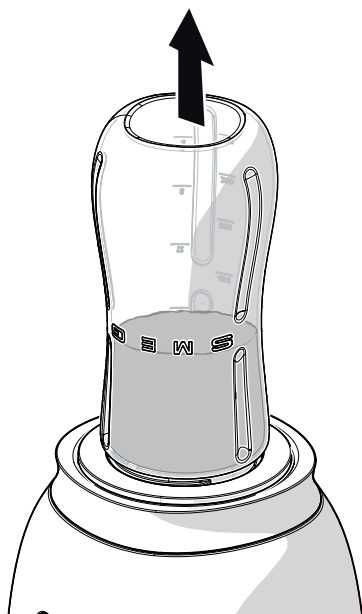
- Program na drvenie ľadu „Ice Crush“ sa nemôže používať s fľašou „Bottle to go“.
- Ak chcete do nápoja pridať ľad, rozdrvte ho najskôr v nádobe mixéra a potom ho pridajte do fľaše.

Ďalšie informácie o nastavení rýchlosti nájdete v kapitole „3.5 Tipy na nastavenie rýchlosti“ v príručke mixéra **BLFO1**.

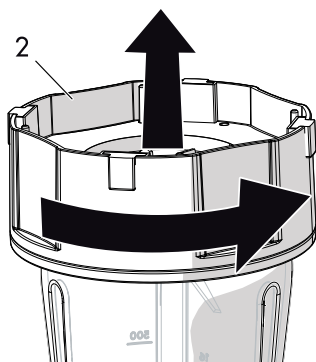


Používanie prístroja

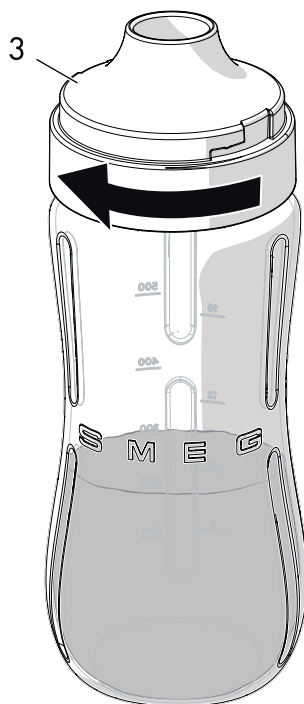
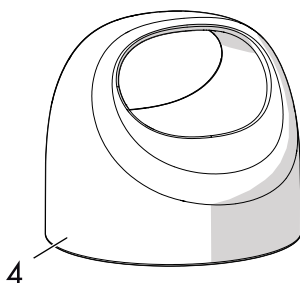
6. Potiahnutím smerom nahor vyberte fľašu zo základne mixéra.



7. Odmontujte držiak zostavy nožov aj zostavu nožov (2).



8. Naskrutkujte vrchnák (3) na fľašu a nasadte naň kryt (4).





4 Čistenie a starostlivosť

4.1 Pokyny na používanie prístroja



Nesprávne použitie Nebezpečenstvo úrazu elektrickým prúdom

- Pred čistením mixéra vždy odpojte zástrčku zo zásuvky.
- Neponárajte základňu s motorom do vody ani iných tekutín.



Nesprávne použitie Nebezpečenstvo poškodenia povrchov

- Na čistenie spotrebiča a jeho príslušenstva nepoužívajte parné čističe.
- Na časti s kovovou povrchovou úpravou (napr. eloxované, niklované alebo chrómované) nepoužívajte čistiace prostriedky obsahujúce chlór, čpavok alebo bielidlo.
- Nepoužívajte abrazívne alebo korozívne čistiace prostriedky (napr. práškové čistiace prostriedky, odstraňovače škvŕn a kovové špongie).
- Nepoužívajte hrubé alebo abrazívne materiály ani ostré kovové škrabky.

4.2 Čistenie základne s motorom

Aby ste udržali vonkajší povrch základne s motorom v dobrom stave, mali by ste ho pravidelne po použití čistiť. Použite mäkkú vlhkú handričku s jemným čistiacim prostriedkom.

4.3 Čistenie príslušenstva a zostavy nožov

Fľaša so sebou „Bottle to go“ a jej nože a príslušenstvo sa môžu umývať ručne v teplej vode s čistiacim prostriedkom.

Po odmontovaní zostavy nožov sa fľaša „Bottle to go“ môže tiež umývať aj v umývačke riadu.



Ostré nože

Nebezpečenstvo porezania

- Nikdy sa nedotýkajte nožov rukami.
- Pri osádzaní a vyberaní nožov a pri manipulácii s nimi buďte veľmi opatrný.



4.4 Použitie samočistiacej funkcie

Fľaša so sebou „Bottle to go“ a zostava nožov sa môže čistiť pomocou automatickej funkcie samočistenia:

1. naplňte fľašu teplou vodou a čistiacim prostriedkom.
2. otočte ovládací gombík do polohy **1**;
3. stlačte tlačidlo **START**;
4. stlačte tlačidlo **PULSE** na 2 sekundy; operáciu zopakujte asi 10-krát;
5. vyberte nádobu zo základne, vylejte ju a opláchnite;
6. dôkladne ju osušte.



V prípade poruchy si pozrite tabuľku v časti „4.6 Čo robiť, keď...“ v návode na použitie mixéra **BLF01**.

