

3 Použití



Nebezpečí úrazu elektrickým proudem

- Zapojte spotřebič do 3kolkové zásuvky.
- Neodstraňujte zemnicí kabel.
- Nepoužívejte adaptér.
- Nepoužívejte prodlužovací kabel.
- Při nedodržení těchto pokynů hrozí smrt, požár nebo úraz elektrickým proudem.

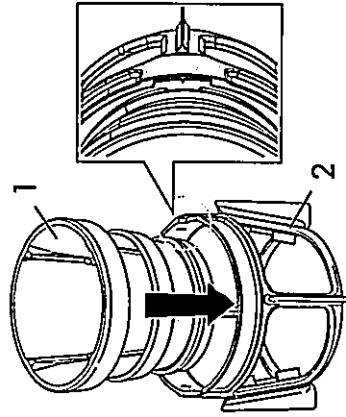
3.1 Před prvním použitím

1. Odstraňte všechny ochranné obaly z vnitřku i vnějšku přístroje a jeho příslušenství.
2. Odstraňte ze spotřebiče, jeho části a dílů všechny etikety (kromě štítku s technickými daty).
3. Vyčistěte části a díly spotřebiče (viz „4 Čištění a údržba“).
4. Vlhkým hadříkem otřete motorový blok přístroje.
5. Dobře dříve vysušte a sestavte je dohromady.

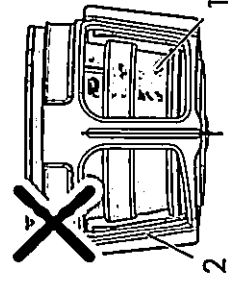
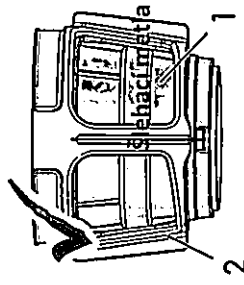


3.2 Sestavení

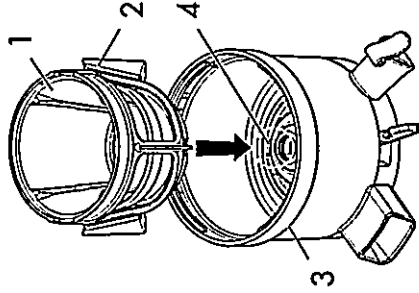
1. Nasaďte síto (1) na otvory v rotačním kartáči (2), dokud do polohy nezapadne.



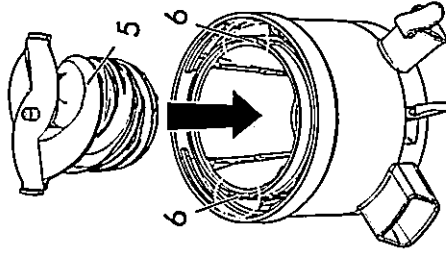
2. Zkontrolujte, aby bylo síto (1) správně nasazeno v rotačním kartáči (2).



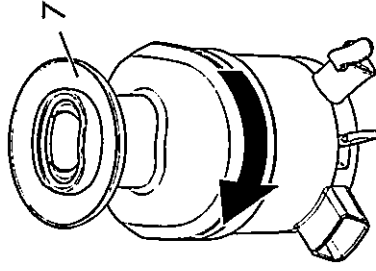
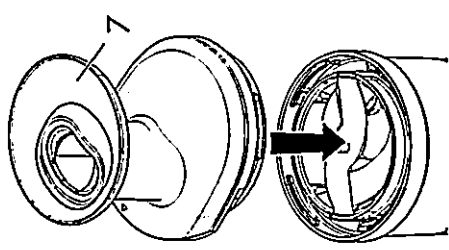
3. Nasaďte sestavu síta (1) a rotačního kartáče (2) do sběrné mísy štávy (3) tak, aby sestava zapadla do otvorů (4) na dně mísy



4. Otáčením našroubujte spirálové nože (5) tak, aby dosedly do otvorů (6) na rotačním kartáči (2).

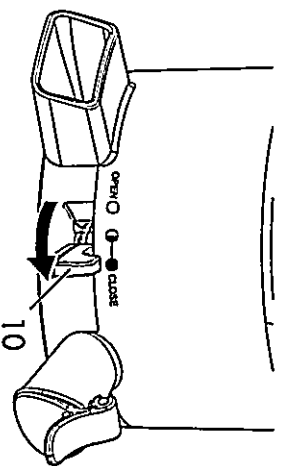
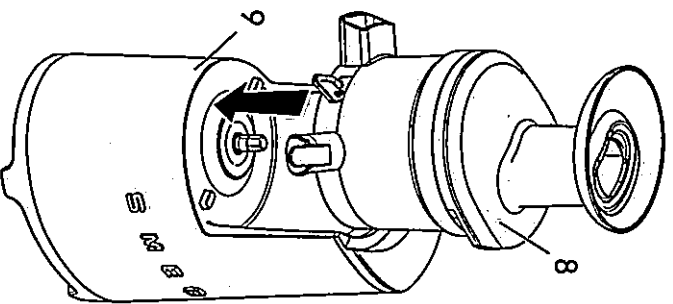


5. Nasaďte násypku (7) na mísu a otáčejte s ní po směru hodinových ručiček, než dosedne do polohy.

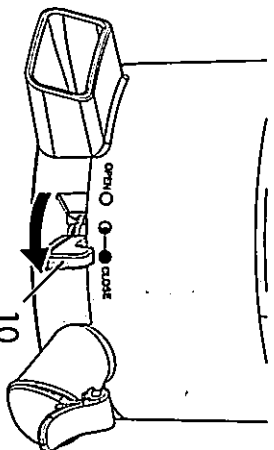




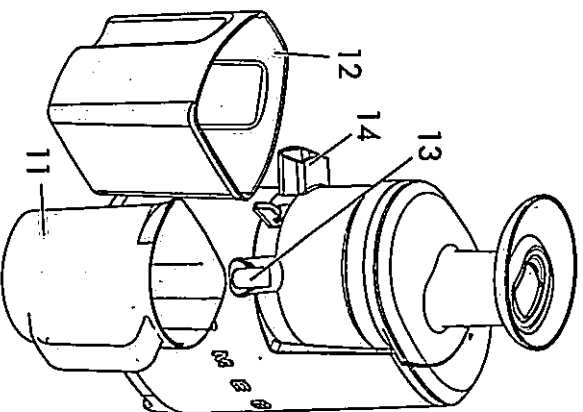
Nasaďte připravenou sestavu (8) na motorový blok (9). Zkontrolujte, aby páčka regulace hustoty šťávy (10) byla v ZAVŘENÉ poloze



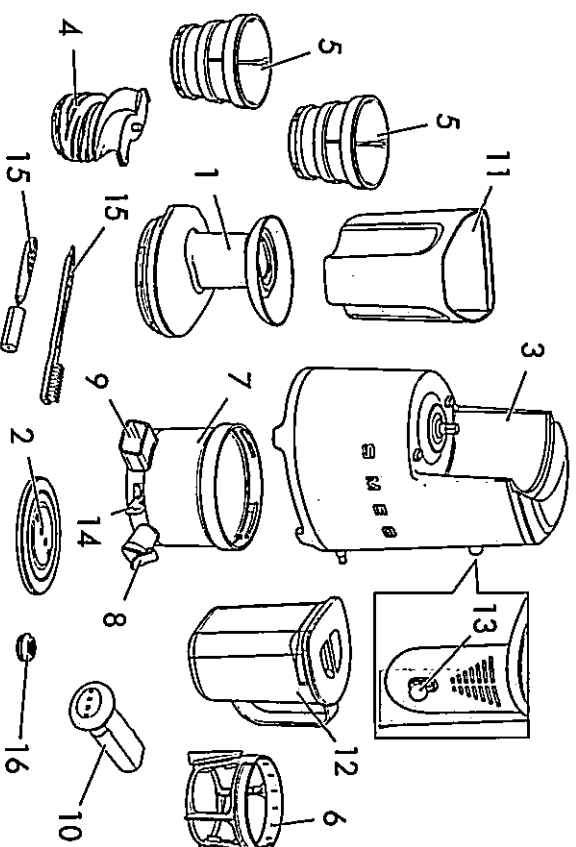
3.3 Použití odšťavňovače
1. Zkontrolujte, aby páčka regulace hustoty šťávy (10) byla v ZAVŘENÉ poloze, než spotřebič spustíte.



2. Dejte nádobu na šťávu (11) a nádobu na dužinu (12) pod příslušné vývody (13) a (14).



2 Popis
2.1 Popis výrobku



Odšťavňovač - model SJF01

- 1 Násypka
- 2 Víčko násypky
- 3 Motorový blok
- 4 Spirálové nože
- 5 Síta (jemné a hrubé)
- 6 Rotační kartáč
- 7 Sběrná mísa šťávy
- 8 Vývod šťávy
- 9 Vývod dužiny
- 10 Pěchovací nástavec
- 11 Nádobu na šťávu
- 12 Nádobu na šťávu s víčkem
- 13 Spínací páčka / Páčka zpětného chodu
- 14 Páčka regulace hustoty šťávy
- 15 Kartáče na čištění
- 16 Těsnění

i Díly a příslušenství, které by mohly přijít do kontaktu s potravinami, jsou vyrobeny z materiálů, které splňují požadavky platné legislativy.

POKINY

1.5 Záruka výrobce

Výrobce nenese odpovědnost za zranění nebo škody na majetku, k nimž dojde v důsledku:

- Jakéhokoli používání spotřebiče k jiným než určeným účelům.

- Neseznamení se s návodem k obsluze.
- Neoprávněného zásahu do jakékoli části spotřebiče.
- Použití nepůvodních náhradních dílů.
- Nedodržení bezpečnostních pokynů.

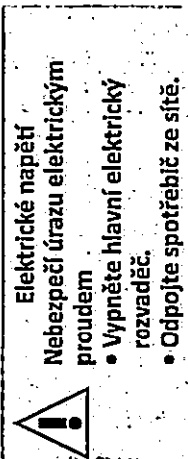
1.6 Identifikační štítek

Na identifikačním štítku jsou uvedena technická data, sériové číslo a obchodní označení spotřebiče. Nikdy z žádného důvodu neodstraňujte identifikační štítek.

1.7 Likvidace

Tento spotřebič je třeba likvidovat odděleně od ostatního odpadu (Směrnice 2012/19/EU).

Přístroj neobsahuje žádné látky v množství dostačujícím k tomu, aby byly podle platných evropských směrnic hodnoceny jako zdraví nebo životnímu prostředí nebezpečné.



- Staré spotřebiče se nesmí likvidovat spolu s domácím odpadem! V souladu s platnou legislativou je třeba předávat staré spotřebiče nebo spotřebiče na konci životnosti do provozoven s oprávněním pro likvidaci.

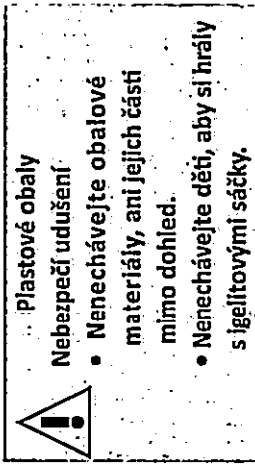
Tímto způsobem lze zajistit recyklaci jakéhokoli hodnotného materiálu ze starého spotřebiče, a přispět tak k ochraně životního prostředí. Podrobnější informace lze vyžádat u příslušných místních úřadů nebo subjektů s pověřením pro nakládání s odpadem.

Naše spotřebiče jsou zabaleny do recyklovatelných materiálů neznečišťující životní prostředí.

- Obalové materiály likvidujte v příslušných recyklačních zařízeních.

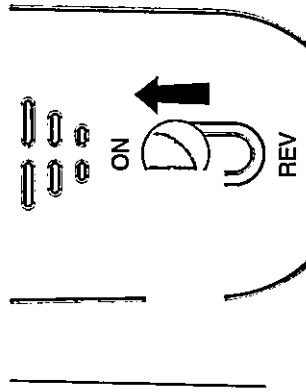
Naše spotřebiče jsou zabaleny do recyklovatelných materiálů neznečišťující životní prostředí.

- Obalové materiály likvidujte v příslušných recyklačních zařízeních.

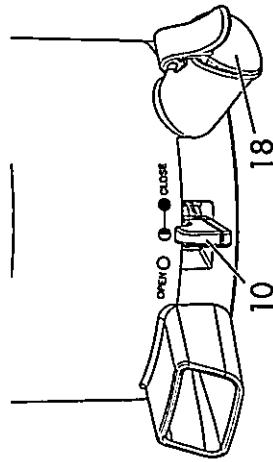


POUŽITÍ

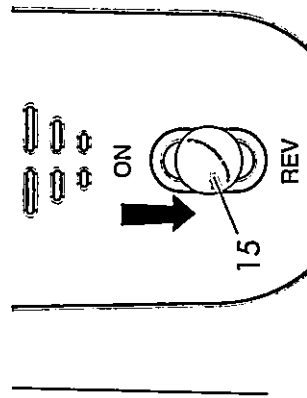
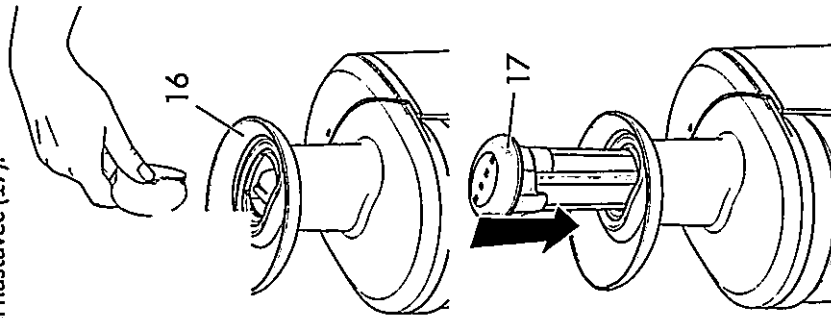
3. Stlačením páčky nahoru (15) odšťavňovač spustíte.



5. Otevřete vývod šťávy (18), než se mísa šťávy naplní a přesuňte páčku regulace hustoty šťávy (10) do prostřední polohy (10) než přidáte poslední suroviny.



4. Vkládejte suroviny do hradla násypky (16) a používejte ke stlačení dodaný péchovací nástavec (17).



6. Když je šťáva hotová, odšťavňovač vypněte stlačením páčky (15) do prostřední polohy.

Jak používat páčku regulace hustoty šťávy

ZAVŘENÁ poloha

Použijte páčku v ZAVŘENÉ poloze v první fázi odšťavňování ovocné nebo zeleninové šťávy.

PROSTŘEDNÍ poloha

Použijte páčku v PROSTŘEDNÍ poloze při posledních fázích odšťavňování, kdy vkládáte poslední suroviny a kdy odstraňujete zbylé části.

Při zpracování tvrdších plodů, jako jsou hrozny, granátová jablka, ostružin atd. přesuňte páčku do této polohy. Jakmile šťáva začne vytékat z vývodu.

OTEVŘENÁ poloha

Použijte páčku v OTEVŘENÉ poloze, když čistíte sběrnou mísu šťávy.

Doporučení, jak používat páčku regulace hustoty šťávy

Suroviny:

Jablka, hrušky, meloun, jahody, borůvky, švestky, broskve, třešně, ananas, pomeranč, citron, grapefruit.

Mrkve, zázvor, brambory, červená řepa, brokolice, květák, okurka, zelí, hlávková kapusta, špenát, vlašské ořechy, mandle.

1. Dejte páčku do ZAVŘENÉ polohy než začnete odšťavňovat.

2. Když je odšťavňování téměř u konce, přesuňte páčku do PROSTŘEDNÍ polohy.

Ovoce s jádry:

Hrozny, granátové jablko, kiwi, borůvky.

1. Dejte páčku do ZAVŘENÉ polohy než začnete odšťavňovat.



- Před odšťavňováním odstraňte jádra nebo pecky z plodů jako kakti, meruňky, citrony, švestky, broskve atd.
- Vláknotou zeleninu s dlouhými vlákniny, jako je celer, fenýkl, artyčok atd. Je třeba nakrájet předem na kousky asi 3-4 cm.
- Do spotřebiče nevkládejte sezamová semínka, kávová zrna nebo pepřová zrna.
- Do spotřebiče nevkládejte ovoce nebo zeleninu namoženou v alkoholu, cukru, medu atd. Mohou spotřebiči poškodit nebo způsobit závadu.
- Je lepší konzumovat šťávu z listové zeleniny nebo ovoce ihned po odšťavňování z důvodu lepšího vstřebávání vitamínů a živin.



POKyny

- Za chodu se nepokoušejte přesouvat motorový blok, rozebírat sestavu komory nebo jiné díly a zajišťovat je do polohy. Může to způsobit zranění nebo poruchu. Než začnete vykonávat jakoukoli činnost, vždy spotřebič vypněte a odpojte ze sítě.
- Při používání spotřebiče na sobě nemějte kravatu, dlouhé řetízky, šátky atd., které by se mohly do násypky zachytit. Může to způsobit zranění, poruchu nebo poškození.
- Spotřebič postavte na rovný a stabilní povrch. Může to způsobit zranění nebo poruchu.
- Nepoužívejte souvisle spotřebič déle, než 30 minut. Mohlo by kvůli přehřátí dojít k poškození motoru. Nechte dostatečně vystydnout asi 5 minut a poté přístroj znovu zapněte.
- K posunu surovin do hrdla násypky používejte pouze dodané péchovací nástavec. Může to způsobit zranění nebo poruchu.
- Zabraněte pádu nebo velkým otesům spotřebiče. Může to způsobit úraz elektrickým proudem, požár nebo škodu.
- Pokud u spotřebiče pozorujete nepřijemný zápach či nadměrné zahřívání nebo z něj unikají výparny, okamžitě ho vypněte a kontaktujte místní centrum zákaznické podpory. Při prvním použití spotřebiče můžete zaznamenat pach, který časem postupně sám vymizí.
- Po použití přístroj vždy vypněte. Pokud přístroj nepoužíváte nebo než začnete s montáží, demontáží nebo čištěním, vždy přístroj odpojte ze sítě. Při odpojování spotřebiče ze sítě držte kabel za zástrčku. Taháním za kabel při odpojování ze sítě může vést k úrazu elektrickým proudem nebo požáru.
- Nemýjte při vysokých teplotách 80 °C a více. Nedávejte spotřebič do myčky na nádobí, sušičky nebo mikrovlnné trouby atd. Může dojít k poruše nebo deformaci dílů.
- Spotřebič váží přibližně 6,2 kg. Při manipulační držce spotřebič oběma rukama pevně za rukojeť na dně spotřebiče. Budete-li se pokoušet držet přístroj za komoru nebo okraj, blok by určitě spadl a způsobil zranění nebo poruchu.
- Tento spotřebič smí používat osoby s omezenými fyzickými nebo mentálními schopnostmi, nebo bez dostatečných zkušeností s použitím elektrických spotřebičů pouze s dohledem nebo s poučením o bezpečném používání, a pokud pochopily i související rizika. Děti si se spotřebičem nesmí hrát. Čištění a údržbu nesmí provádět děti. Přístroj a jeho napájecí kabel uschovávejte mimo dosah dětí.



1.4 Obecné bezpečnostní pokyny

- Nezapínejte do sítě nebo nevyplínejte ze sítě spotřebič s mokřýma rukama. Může to způsobit úraz elektrickým proudem nebo zranění.
- Zapojte napájecí kabel do sítě a správně ho nasadte do zásuvky. Může to způsobit úraz elektrickým proudem nebo požár.
- V případě poškození musí být napájecí kabel vyměněn výrobcem, autorizovaným servisem nebo obdobnou kvalifikovanou osobou z důvodu vyloučení jakéhokoli rizika. Pokud je napájecí kabel poškozený, může způsobit úraz elektrickým proudem nebo požár.
- Nikdy na spotřebiči neprovádějte žádné úpravy. Dáte ho nikdy sami nerozebertejte nebo neopravujte.

- Do otvorů a zdířek na těle spotřebiče nikdy nevkládejte prsty, cizí tělesa, ani žádné předměty jako špendlíky či jehlice. Může to způsobit požár, úraz elektrickým proudem nebo poruchu. Pro jakoukoli technickou podporu kontaktujte místní autorizovaný servis.
- Pokud je napájecí kabel narušený nebo poškozený, a část se zásuvkou netěsní, přístroj nepoužívejte. Může to způsobit úraz elektrickým proudem, požár nebo zranění.
 - Motorový blok nevlhčete a zamezte styku s vodou. Zabráňte proniknutí jakékoli tekutiny nebo jiné látky do ovládacího spotřebiče. Nemanipulujte s přepínací páčkou mokřýma rukama. Může to způsobit úraz elektrickým proudem nebo požár.
 - Pro svou bezpečnost zajistěte uzemnění spotřebiče. Zkontrolujte, aby zemnění

nebylo provedeno na plynovém vedení, plastových vodovodních trubkách a telefonním vedení atd. Mohlo by dojít k úrazu elektrickým proudem, požáru poruchám nebo výbuchu. Zkontrolujte, že elektrická zásuvka je uzemněna.

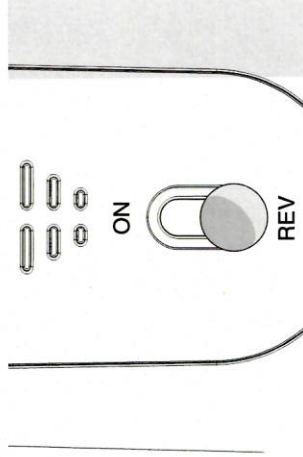
- Nikdy za chodu nesnímejte sestavu komory spotřebiče, ani do násypky nebo vývodu šťávy nestrkejte prsty, cizí předměty jako vidličky, lžice atd. Může to způsobit zranění, nehodu nebo poruchu.
- Přístroj nezapínejte, pokud nemá správně nasazenou násypku. Může to způsobit zranění nebo poruchu.
- Pokud zjistíte únik plynu, nezapínejte napájecí kabel do zásuvky. Okamžitě otevřete okno a dobře vyvětrejte. Může to způsobit zranění nebo poruchu.
- Do vývodu šťávy nikdy nedávejte prsty, vidličky nebo lžice atd. Může to způsobit zranění nebo poruchu.
- Pokud se spirálové nože zastaví při běžném chodu, zapněte funkci ZPĚTNÝ CHOD a podržte 2-3 sekundy a hned poté, co se funkce ZPĚTNÝ CHOD zastaví, stiskněte znovu tlačítko ON. Pokud se spirálové nože pořád zastavují, dlí se možná poškodil a může to mít vliv na výkon z důvodu přehřívání motoru. Pokud problémy přetrvávají, okamžitě přístroj zastavte a kontaktujte místní centrum zákaznické podpory.



Jak používat funkci ZPĚTNÝ CHOD

Funkce ZPĚTNÝ CHOD se používá, když se spirálové nože za chodu zastaví:

- Podržte dole stlačenou páčku po dobu 3-5 sekund. Tento postup 2-3krát opakujte.



Funkce ZPĚTNÝ CHOD vytlačuje suroviny směrem nahoru, uvolňuje spirálové nože a umožňuje správnou funkci spotřebiče.



Pokud se spirálové nože za chodu pořád zastavují, vypojte spotřebič ze zásuvky, vyjměte sběrnou mísu šťávy a vyčistěte ji.

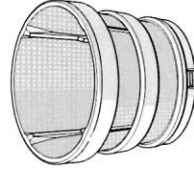
Pohyblivé díly
Nebezpečí zranění nebo poškození spotřebiče

- Nepoužívejte souvisle spotřebič déle, než 30 minut. Nechte spotřebič vychladnout a přes další použití počkejte 5 minut.
- Do vývodu šťávy a dužiny nestrkejte prsty, vidličky nebo lžice. Nebezpečí zranění nebo poškození spotřebiče.
- Udržujte své ruce, vlasy, oděvy a náčiní od hrdla násypky za chodu, zabráníte tak zranění a poškození spotřebiče.
- Ke stlačování surovin v hrdle násypky používejte výhradně dodaný pěchovací nástavec.

Rada, které síto použít:

Síto Vhodné pro

Jemné



Číré ovocné a zeleninové šťávy.

Hrubé



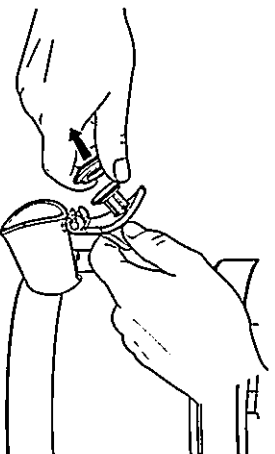
Husté šťávy s obsahem kousků dužiny, smoothie, mléčné koktejly nebo polévky.



POKYNY

4.3 Čištění odšťavňovače

1. Sundejte násypku, spirálové nože, mlisu, sestavu síta a rotačního kartáče z motorového těla a rozeberte je na jednotlivé díly.
2. K vyčištění a umytí všech částí pod tekoucí kohoutkovou vodou použijte dodané kartáče na čištění.
3. Vlhkým hadříkem otřete motorový blok odšťavňovače.
4. Než dáte díly zpátky, dobře je vysušte.
- 4.4 Sejmoutě těsnění a rotačního kartáče kvůli čištění
 - Těsnění vývodu šťávy: Otevřete víčko vývodu šťávy a držte sběrnou mlisu šťávy jednou rukou a vývod a druhou rukou sejměte těsnění.



4 Čištění a údržba

4.1 Pokyny



Nesprávné použití
Nebezpečí úrazu
 elektrickým proudem

- Než začnete s čištěním spotřebiče a jeho dílů, vypněte a odpojte je ze zásuvky.



Nesprávné použití
Riziko poškození povrchu

- K čištění spotřebiče nepoužívejte silný proud vody.
- Na díly s kovovou povrchovou úpravou (např. s anodickým oxidací, s niklovým či chromovým pokovením) nepoužívejte čisticí prostředky s obsahem chloru, amoniaku či bělidla.
- Nepoužívejte abrazivní nebo leptavé přípravky (např. práškové čisticí prostředky, odstraňovače skvrn a kovové drátěnky).
- Nepoužívejte hrubé nebo abrazivní materiály, ani ostré kovové škrabky.

4.2 Čištění povrchů

Povrch spotřebiče uchovávejte v dobrém stavu, pokud ho vždy po použití vyčistíte. Nechte ho nejprve vyschnout.

1 Pokyny

1.1 Úvod

Důležité informace pro uživatele:



Pokyny
 Obecné informace o tomto návodu, o bezpečnosti a konečné likvidaci.



Popis
 Popis přístroje a jeho příslušenství.



Použití
 Informace o používání přístroje a jeho příslušenství, rady pro přípravu.



Čištění a údržba
 Informace týkající se čištění a údržby spotřebiče.



Bezpečnostní pokyny



Informace



Doporučení

1.2 Tento návod k obsluze

Tento návod k obsluze je nedílnou součástí spotřebiče, a proto musí být v celém svém rozsahu udržován na přístupném místě po celou dobu jeho životnosti.

1.3 Zamýšlené použití

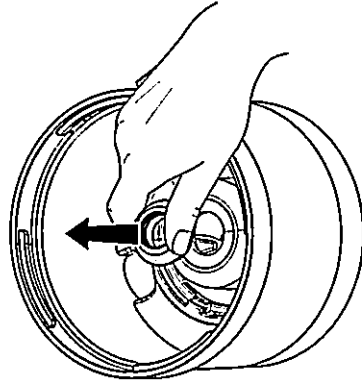
- Tento spotřebič je určen výhradně k domácímu použití.
- Spotřebič nepoužívejte jinak než k uvedeným účelům.
- Spotřebič používejte pouze ve vnitřním prostředí.
- Spotřebič lze používat k přípravě ovocné či zeleninové šťávy pro různé použití.
- Spotřebič není určen k provozu s externím časovým spínačem, ani se vzdáleným ovládacím systémem.
- Tento spotřebič nesmí používat osoby s omezenými fyzickými nebo mentálními schopnostmi, nebo bez dostatečných zkušeností či znalostí (včetně dětí), nejsou-li pod dohledem nebo poučeny dospělou osobou, která zodpovídá za jejich bezpečnost.

OBSAH

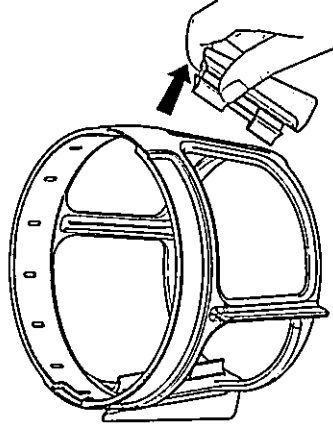
1. Pokyny	
1.1 Úvod	5
1.2 Návod k obsluze	5
1.3 Zamýšlené použití	5
1.4 Obecné bezpečnostní pokyny	6
1.5 Záruka výrobce	8
1.6 Identifikační štítek	8
1.7 Likvidace	8
2 Popis	
2.1 Popis výrobku	9
3 Použití	
3.1 Před prvním použitím	10
3.2 Sestavení	10
3.3 Použití odšťavňovače	12
4 Čištění a údržba	
4.1 Pokyny	16
4.2 Čištění povrchů	16
4.3 Čištění odšťavňovače	16
4.4 Sejmutí těsnění a rotačního kartáče kvůli čištění	17
4.5 Co udělat, když...	18

7 ČIŠTĚNÍ A ÚDRŽBA

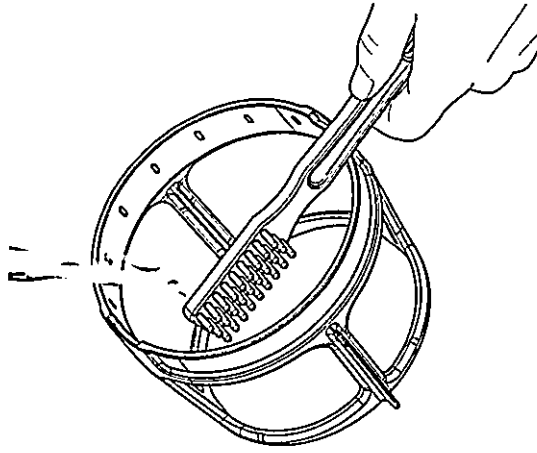
- Těsnění sběrné mísy šňávy: Pevně uchopte těsnění na dně mísy a tahem nahoru ho vyjměte.



- Rotační kartáč: Sundejte čepel, jak je uvedeno na obrázku



- K čištění vnitřních a vnějších částí rotačního kartáče používejte dodaný kartáč na čištění a myjte pod tekoucí kohoutkovou vodou.



Odšťavňovač vyčistěte a umyjte ihned po použití. Zbytky mohou zaschnout a ztížit demontáž a čištění, a dále ovlivnit provoz spotřebiče.



Doporučujeme Vám, abyste si tento návod pozorně přečetli, protože obsahuje veškeré pokyny pro uchování estetických a funkčních vlastností spotřebiče. Pro bližší informace o výrobku: www.smeg.com

Výrobce si vyhrazuje právo na provedení změn bez předchozího upozornění za účelem zlepšování svých výrobků. Obrázky a popis v návodu jsou proto-pouze-ilustrační, nezávazné-a-pouze-orientační.



4.5 Co udělat, když...

Problém	Možná příčina	Řešení
Spotřebič nefunguje	Zásrčka není správně zasunuta do zásuvky.	Zasuňte zásrčku do zásuvky. Nepoužívejte adaptéry nebo prodlužovací kabely. Zkontrolujte, jestli je zapnutý hlavní vypínač.
Násypka nebyla s právně nasazena.	Násypka nebyla s právně nasazena.	Přesuňte spínač páčku do prostřední polohy a spusťte spotřebič, odstraňte tak zbytky. Stiskněte a podržte tlačítko ZPĚTNÝ CHOD na 3-4 sekundy. 2-3krát opakujte.
Násypku není možné oddělit	Nadbytečně množství zbytků	V případě tvrdých jader a semi-nek aktivujte funkci ZPĚTNÝ CHOD, doje k posunu surovin směrem k hrdlu násypky.
Spirálové nože se za chodu zastavují	Přítomnost tvrdých jader	Použití funkce ZPĚTNÝ CHOD. Pokud problém přetrvává, zkontaktujte autorizovaný servis.
Štáva kape na odšťavňovač	Nádoba je plná.	Vyměňte některé suroviny a poté je dávejte postupně zpátky.
	Příliš mnoho surovin v hrdle násypky	

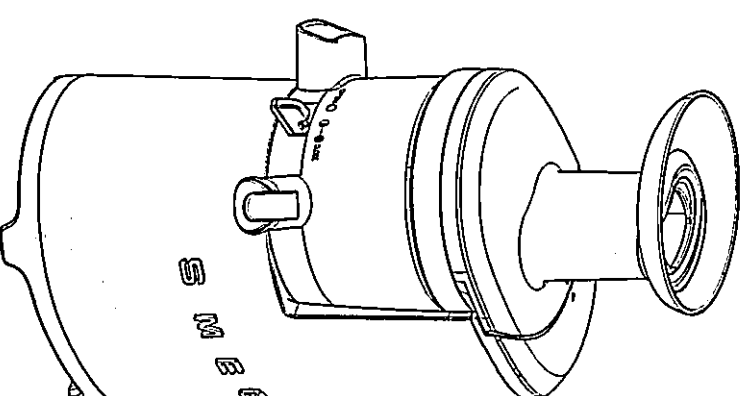
Vážený zákazníku, děkujeme, že jste si vybrali náš odšťavňovač.

Volbou jednoho z našich výrobků jste si vybrali spotřebič, který je kombinací ikonického stylu s inovativním technickým designem a důrazem na detail.

Tento spotřebič dokonale doplňuje další výrobky Smeg nebo stejně dokonale poslouží jako samostatně stojící prvek ve vaší kuchyni.

Doufáme, že budete mít z nového spotřebiče hodně potěšení!

Pro více informací o výrobku, prosím, navštivte: www.smeg50style.com nebo www.smeg.com.



Odšťavňovač
model SIF01



ČIŠTĚNÍ A ÚDRŽBA

Problém	Možná příčina	Řešení
Sběrná mísa šťávy neseď na těle odšťavňovače	Páčka je v OTEVŘENÉ poloze.	Než začnete mísu na tělo odšťavňovače usazovat, zkontrolujte, aby páčka byla v ZAVŘENÉ poloze.
Sběrná mísa šťávy při odšťavňování vibruje	Tvrdé plody (mrkev, čekanka, řepa atd.)	Lehké vibrace jsou normální, zejména při zpracovávání tvrdých plodů.



Pokud se problém nevyřeší nebo v případě jiného typu závady, kontaktujte místní centrum technické podpory.



Distributor:

CZ: Potten & Pannen – Staněk group, a.s.,
Horáčkova 5, 140 00 Praha 4

www.pottenpannen.cz

V případě reklamace kontaktujte výhradního distributora Potten & Pannen - Staněk.

NÁVOD

Odšťavňovač
model SJF01

