



CZ

SK

FAB28RBL5

FAB28RPG5

FAB28LBL5

FAB28LPG5

FAB28RCR5

FAB28RRD5

FAB28LCR5

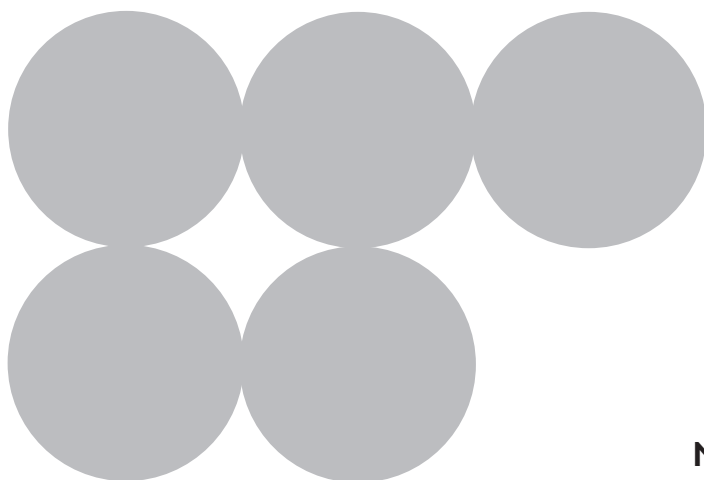
FAB28LRD5

FAB28RPB5

FAB28RWH5

FAB28LPB5

FAB28RDBB5



Návod k obsluze
Návod na obsluhu

Obsah

Předběžná opatření	3
1.1 Riziko zranění osob	3
1.2 Riziko poškození spotřebiče	3
1.3 Instalace a údržba	4
1.4 Pro tento spotřebič	5
1.5 Účel spotřebiče	6
1.6 Tento návod k obsluze	6
1.7 Zodpovědnost výrobce	6
1.8 Technická podpora	7
1.9 Identifikační štítek	7
1.10 Energetický štítek	7
1.11 Likvidace	7
1.12 Informace pro kontrolní orgány	8
1.13 Úspora energie	8
1.14 Zdroje světla	8
1.15 Jak číst návod k obsluze	8
Popis	9
2.1 Všeobecný popis	9
2.2 Příslušenství	9
Použití	11
3.1 Předběžné kroky	11
3.2 První použití	11
3.3 Nastavení teploty	11
3.4 Funkce rychlého chlazení	11
3.5 Alarm otevřených dvířek	11
3.6 Používání příslušenství	12
3.7 Větrání	13
3.8 Používání chladicího prostoru	13
3.9 Používání mrazicího prostoru	13
3.10 Zvuky během provozu	14
3.11 Vyhřívání přední povrch	15
3.12 Vypnutí spotřebiče	15
3.13 Rady při skladování potravin	15
Čištění a údržba	16
4.1 Čištění spotřebiče	16
4.2 Odmrazování	16
4.3 Vnitřní osvětlení	17
4.4 Co dělat, pokud...	17
Instalace	19
5.1 Elektrické připojení	19
5.2 Umístění	19

Doporučujeme vám si pozorně přečíst tento návod, protože obsahuje všechny pokyny pro zachování estetických a funkčních vlastností spotřebiče. Další informace o produktu: www.smeg.com

1 Všeobecné bezpečnostní pokyny

1.1 Riziko zranění osob

- Podle současných předpisů mohou děti ve věku od 3 do 8 let vyjímat nebo vkládat potraviny do spotřebiče, ale důrazně se nedoporučuje, aby tyto činnosti prováděly a obecně používaly spotřebič děti mladší 8 let.
- Udržujte děti mladší osmi let v bezpečné vzdálenosti, pokud nejsou neustále pod dozorem a ujistěte se, že si se spotřebičem nehrají.
- Nikdy se nepokoušejte uhasit oheň nebo plameny vodou: vypněte spotřebič a plameny uduste příkrývkou.
- Nedotýkejte se topných těles na vnější straně spotřebiče.
- Čištění a údržbu, kterou by měl provádět uživatel, nesmějí provádět děti bez dozoru.
- Neupravujte tento spotřebič.
- Do otvorů ve spotřebiči nevkládejte špičaté kovové předměty (přístroje nebo nádoby).
- Nedotýkejte se (zejména mokřýma rukama) mrazených výrobků ani si je nevkládejte přímo do úst.

- Neskladujte hořlavé, výbušné nebo prchavé látky.
- Ve spotřebiči neuchovávejte výbušné látky, jako jsou sprejové láhve s hořlavými hnacími plyny.
- Láhve obsahující silné alkoholické nápoje musí být těsně uzavřeny a skladovány vertikálně. CZ
- Organické sloučeniny, kyseliny a éterické oleje mohou poškodit těsnění a plastové povrchy, pokud s nimi zůstanou v kontaktu delší dobu.
- Před čištěním nebo údržbou spotřebič vypněte a odpojte od elektrické sítě.
- Při odpojování spotřebiče netahejte za kabel.

1.2 Riziko poškození spotřebiče

- Během používání na spotřebič nikdy neodkládejte ostré kovové předměty, jako jsou nože, vidličky, lžíce a poklice.
- Na skleněné části nepoužívejte abrazivní nebo korozivní čisticí prostředky (například čisticí prášky, odstraňovače skvrn a kovové houby).
- Nesedejte si na spotřebič.
- Nesedejte si ani se neopírejte o dvířka nebo otevřené zásuvky.
- Při přemísťování spotřebiče jej nedržte za dvířka nebo rukojeť.
- Na čištění spotřebiče nepoužívejte parní čistič.



PŘEDBĚŽNÁ OPATŘENÍ

- Na rozmrazování nepoužívejte elektrické spotřebiče (například fény) nebo spreje, mohly by se poškodit plastové části.
- Za žádných okolností spotřebič nepoužívejte k chlazení místností.
- V případě poruchy nebo při čištění nebo údržbě spotřebič vždy odpojte od elektrické sítě.
- V mrazničce neskladujte tekutiny v plechovkách nebo skleněných nádobách.
- K odstranění nadměrného množství ledu v mrazicím prostoru nepoužívejte ostré kovové předměty.
- Nepoužívejte adaptéry pro zástrčky.
- UPOZORNĚNÍ: Neumisťujte vícenásobné přenosné zásuvky nebo přenosné napájecí jednotky na zadní stranu spotřebiče.
- Nepokládejte těžké předměty na horní část spotřebiče.
- Při odstraňování ledu a námrazy nepoužívejte ostré předměty, abyste nepoškodili stěny spotřebiče.
- Nevytvářejte velmi velký tlak na dvířka, jsou-li otevřena.
- Spotřebič nesmí být instalován v blízkosti zdrojů tepla. Pokud to není možné, musí se použít vhodná izolace.
- Spotřebič nesmí být vystaven přímému slunečnímu záření.
- Nepoužívejte spotřebič venku.
- Instalaci a servis by měl provádět kvalifikovaný personál v souladu s platnými normami.
- Elektrické připojení nechte provést autorizovaným technickým personálem.
- Abyste předešli nebezpečí, pokud je napájecí kabel poškozený, okamžitě kontaktujte technickou podporu a oni jej vymění, aby se předešlo jakémukoli riziku.
- Před provedením jakékoli práce na spotřebiči (instalace, údržba, umístění nebo přemísťování) vždy použijte všechny potřebné/ požadované osobní ochranné prostředky (OOP).
- Před provedením jakékoli operace na spotřebiči vypněte napájení.

1.3 Instalace a údržba

- Spotřebič musí být uzemněn v souladu s bezpečnostními normami elektrického systému.
- Spotřebič přemísťte pomocí druhé osoby.
- Nikdy nepoužívejte otevřená dvířka ke zvedání spotřebiče při montáži.
- V případě instalace v blízkosti jiné chladničky nebo mrazničky, ji udržujte ve vzdálenosti minimálně 2 cm.
- Nepokoušejte se spotřebič opravit sami nebo bez pomoci kvalifikovaného technika.



PŘEDBĚŽNÁ OPATŘENÍ

CZ

- Neinstalujte/nepoužívejte spotřebič venku.
- UPOZORNĚNÍ: Při umísťování spotřebiče se ujistěte, zda napájecí kabel není zachycený nebo poškozený.
- Abyste předešli nestabilitě spotřebiče, správně jej nainstalujte a zajistěte podle pokynů v tomto návodu.
- Toto zařízení lze používat do maximální nadmořské výšky 2 000 metrů nad mořem.
- Spotřebič obsahuje malé množství isobutanu (R600a), dbejte na to, abyste během přepravy, instalace a čištění nepoškodili chladicí okruh.
- Udržujte větrací otvory kolem spotřebiče nebo v jeho blízkosti bez jakýchkoli překážek.
- K urychlení procesu rozmrazování nepoužívejte jiné mechanické, elektrické nebo chemické produkty než ty, které doporučuje výrobce.
- Nepoškozujte chladicí okruh (je-li přístupný).
- Uvnitř přihrádek na potraviny nepoužívejte elektrické spotřebiče, pokud se nejedná o typ doporučený výrobcem.
- V případě poškození chladicího okruhu se vyhněte používání otevřeného ohně a prostor řádně větrejte.
- Nepoužívejte spotřebič ani jeho části jiným způsobem, než je uvedeno v tomto návodu.
- Pozor: Nebezpečí požáru, hořlavé materiály.

1.4 Pro tento spotřebič

- Spotřebič mohou používat pouze děti ve věku 8 let a starší a osoby se sníženými fyzickými, smyslovými nebo duševními schopnostmi nebo bez zkušeností a znalostí s používáním spotřebiče za předpokladu, že byly poučeny o bezpečném používání spotřebiče a riziky s tím spojenými dospělými osobami, které jsou zodpovědné za jejich bezpečnost.
- Děti musí být pod dozorem, aby se zajistilo, že si se spotřebičem nebudou hrát.
- Na otevřená dvířka spotřebiče nepokládejte žádné předměty ani si na ně nesedejte.
- Dávejte pozor, aby nebyly ve dvířkách zaseknuty žádné předměty.





PŘEDBĚŽNÁ OPATŘENÍ

- Otevírání dvířek na delší dobu může způsobit výrazné zvýšení teploty v prostorách spotřebiče.
- Pravidelně čistěte povrchy, které mohou přijít do kontaktu s potravinami a přístupné odtokové systémy.
- Syrové maso a ryby skladujte ve vhodných nádobách v chladničce, aby se nedostaly do kontaktu s jinými potravinami a nekapaly na ně.
- Necháte-li chladničku delší dobu prázdnou, vypněte ji, odmrazte, vyčistěte, vysušte a nechte dvířka otevřená, aby se ve spotřebiči netvořily plísňe.
- farmářské domy a hosty v hotelech, motelech a jiných prostředích obytného typu;
- zařízení pro nocleh se snídaní;
- stravování a podobné ne maloobchodní využití.
- Spotřebič není určen k provozu s externími časovači nebo systémy dálkového ovládání.

1.5 Účel spotřebiče

- Tento spotřebič není určen k použití jako vestavný spotřebič.
- Spotřebič není určen pro profesionální a komerční použití.
- Tento spotřebič je určen pro chlazení a uchovávání čerstvých a mražených potravin v domácnosti. Každé jiné použití se považuje za nevhodné.
- Spotřebič je určen k použití v domácím nebo podobném prostředí, například:
 - kuchyňské prostory pro zaměstnance v obchodech, kancelářích a jiných pracovních prostředích;

1.6 Tento návod k obsluze

- Tento návod k obsluze je nedílnou součástí spotřebiče a proto je třeba jej uchovávat celý a v dosahu uživatele po celou dobu životnosti spotřebiče.
- Před použitím spotřebiče si pozorně přečtěte tento návod k obsluze.

1.7 Zodpovědnost výrobce

Výrobce odmítá jakoukoli odpovědnost za škody na osobách nebo majetku způsobené:

- používáním spotřebiče jinak, než je uvedeno;
- nedodržováním pokynů v návodu k obsluze;
- zásahem do jakékoli části spotřebiče;
- použitím neoriginálních náhradních dílů.

1.8 Technická podpora

- V případě poruchy spotřebiče se obraťte na technickou podporu a nechte opravu provést pouze kvalifikovanému personálu.
- Ujistěte se, zda máte na identifikačním štítku k dispozici model a sériové číslo.
- Používejte pouze originální náhradní díly.
- Nepokoušejte se spotřebič opravovat sami nebo bez pomoci kvalifikovaného technika: ovlivní to bezpečnost a může to vést ke ztrátě záruky.
- Originální náhradní díly pro některé specifické komponenty zůstávají dostupné minimálně 7 nebo 10 let, v závislosti na typu komponentu, od data uvedení modelu na trh.

1.9 Identifikační štítek

Identifikační štítek obsahuje technické údaje, sériové číslo a značku spotřebiče. Z žádného důvodu identifikační štítek neodstraňujte.

1.10 Energetický štítek

Chcete-li být informováni o výkonu vašeho zařízení prostřednictvím databáze EU EPREL, navštivte následující webovou adresu a zadejte název modelu (k dispozici na identifikačním štítku):

<https://eprel.ec.europa.eu>

Na energetickém štítku je QR kód pro rychlý přístup na webovou adresu. Použijte zařízení vybavené příslušným čtecím programem. Energetický štítek je potřeba uschovat spolu se všemi dokumenty dodanými se spotřebičem.

1.11 Likvidace



Tento spotřebič je v souladu s evropskou směrnicí WEEE (2012/19/EU) a musí být na konci své životnosti zlikvidován odděleně od ostatního odpadu. Spotřebič neobsahuje látky v množství dostatečném k tomu, aby jej bylo možné považovat za nebezpečné pro zdraví a životní prostředí v souladu s platnými evropskými směrnicemi.



Napájecí napětí Nebezpečí úrazu elektrickým proudem

- Odpojte napájení ze sítě.
- Odpojte spotřebič.

Pro likvidaci spotřebiče:

- Odřízněte napájecí kabel a odstraňte ho.
- Odevzdejte spotřebič do příslušného recyklačního střediska pro odpad z elektrických a elektronických zařízení nebo jej vraťte prodejci při koupi ekvivalentního produktu, na principu „kus za kus“.

Naše spotřebiče jsou zabaleny v neznečišťujících a recyklovatelných materiálech.



PŘEDBĚŽNÁ OPATŘENÍ

- Obalový materiál předejte do příslušného recyklačního střediska.



Plastové obaly Nebezpečí udušení

- Nenechávejte obal ani žádnou jeho část bez dozoru.
- Nedovolte dětem hrát si s plastovými sáčky.

1.12 Informace pro kontrolní orgány

- Pro kontroly EcoDesignu musí být instalace a příprava spotřebiče v souladu s normou EN 62552.
- Požadavky pro větrání, rozměry a minimální prostor od zadní stěny jsou uvedeny v kapitole „Instalace“ tohoto návodu.
- Další informace získáte od výrobce.

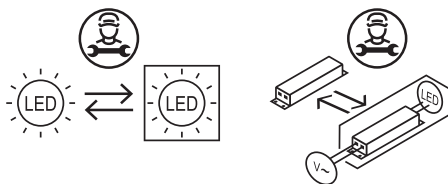
1.13 Úspora energie

- Správné používání spotřebiče, správné balení potravin, stálá teplota a hygiena potravin mají vliv na kvalitu skladování.
- Snižte počet otevírání dvířek a čas, po který zůstávají otevřená, abyste zabránili nadměrnému přehřívání vnitřního prostoru spotřebiče.

- Pravidelně čistěte kondenzátor (je-li přístupný) na zadní straně spotřebiče, abyste předešli ztrátě účinnosti spotřebiče.
- Mrazené potraviny rozmrazte v chladicím prostoru, abyste využili chlad uložený v mrazených potravinách.
- Umístění polic v různých výškách nemá vliv na uvedenou spotřebu energie.

1.14 Zdroje světla

- Tento spotřebič obsahuje světelné zdroje, které nemůže vyměnit uživatel a musí je vyměnit pouze servisní služba.



1.15 Jak číst návod k obsluze

Tento návod k obsluze používá následující pravidla čtení:



Bezpečnostní pokyny

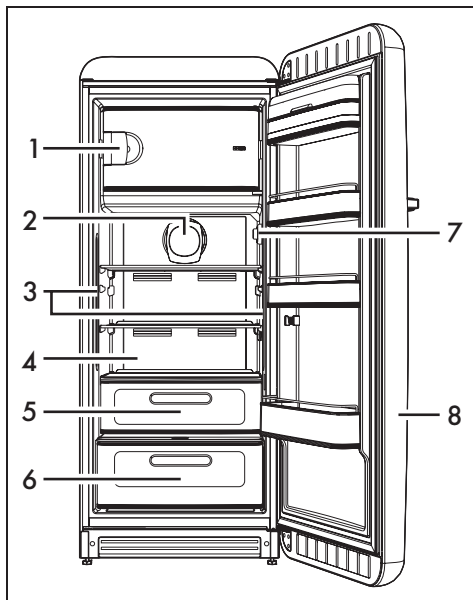


Informace/Rady



2 POPIS

2.1 Všeobecný popis



1 Mrazicí prostor

Ke skladování mrazených potravin, mrazení čerstvých potravin a výrobu kostek ledu.

2 Ventilátor

Rozděluje teplotu a snižuje kondenzaci na policích a jiných površích.

3 Vnitřní osvětlení

Vnitřní prostor spotřebiče je osvětlen při otevření dvířek.

4 Chladicí prostor

Ke skladování čerstvých potravin.

5 Zásuvka rychlého chlazení

6 Zásuvka na ovoce a zeleninu

7 Termostat

Pro nastavení teploty uvnitř chladicího a mrazicího prostoru.

8 Dvířka spotřebiče

2.2 Příslušenství



Na některých modelech není k dispozici veškeré příslušenství.



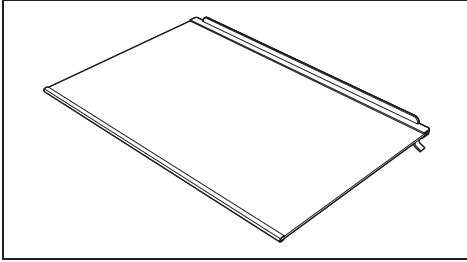
Příslušenství určené pro kontakt s potravinami je vyrobeno z materiálů, které odpovídají ustanovením platné legislativy.



Originální dodávané a volitelné příslušenství si můžete vyžádat v autorizovaných asistenčních centrech. Používejte pouze originální příslušenství dodávané výrobcem.

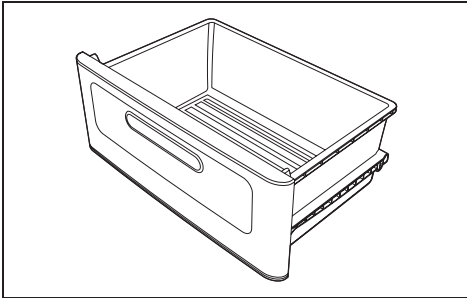


2.3 Police



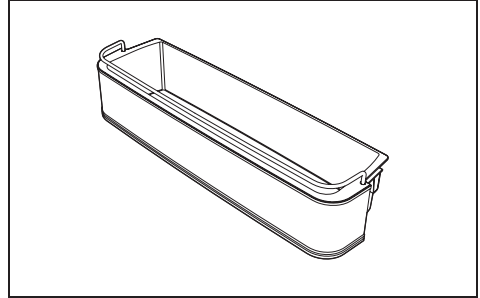
Pro optimalizaci prostoru chladničky a ukládání potravin do prostoru chladničky.

2.4 Zásuvky na ovoce a zeleninu



Na skladování ovoce a zeleniny při udržování konstantní úrovně vlhkosti.

2.5 Zásuvka rychlého chlazení

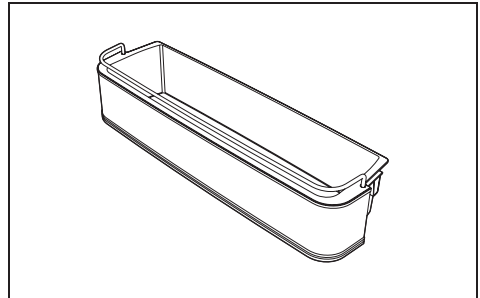


Může se použít k udržení čerstvosti a chuti jemných potravin, jako jsou maso, ryby a jemně zmrazené potraviny na delší dobu, protože teplota se neustále udržuje mezi $-2\text{ }^{\circ}\text{C}$ a $+3\text{ }^{\circ}\text{C}$.



Do prostoru rychlého chlazení neumísťujte potraviny na zmrazení ani formy na výrobu ledu.

2.6 Přihrádky a regály dvířek



Na skladování potravin v malých nádobách. Regál v spodní části dvířek je užitečný pro odkládání lahví.



3.1 Předběžné kroky



Viz Všeobecné bezpečnostní pokyny.

- Odstraňte jakoukoli ochrannou fólii z vnější nebo vnitřní strany spotřebiče, včetně příslušenství.
- Odstraňte všechny štítky (kromě štítku s technickými údaji) z příslušenství a polic.
- Odstraňte a umyjte veškeré příslušenství spotřebiče (viz kapitola „ČIŠTĚNÍ A UDRŽBA“).

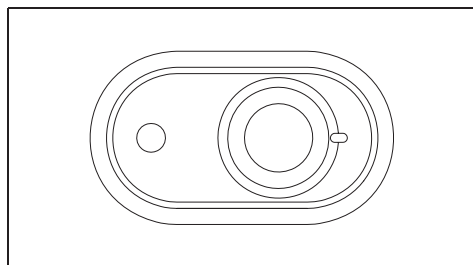
3.2 První použití



Po instalaci nebo změně polohy spotřebiče počkejte alespoň dvě hodiny, než jej zapnete.

Ujistěte se, zda je spotřebič připojen k elektrické zásuvce.

3.3 Nastavení teploty



Otočte ovladač termostatu z polohy ● (minimum) do polohy **5** (maximum) v závislosti na požadované teplotě.



Zvyšováním z polohy ● do polohy **5** bude klesat teplota v chladicím prostoru.

3.4 Funkce rychlého chlazení

Tato funkce vám umožňuje v krátkém čase ochladit velké množství čerstvě uložených potravin a nápojů. Chcete-li funkci aktivovat, otočte ovladač termostatu do polohy **SF**.



Funkce zůstane aktivní maximálně 24 hodin.

Potom vraťte ovladač termostatu do požadované polohy mezi ● a **5**.



Pro úsporu energie lze funkci rychlého chlazení zastavit, jakmile potraviny nebo nápoj vychladnou. Vraťte ovladač termostatu do požadované polohy mezi ● a **5**.

3.5 Alarm otevřených dvířek

Když zůstanou dvířka spotřebiče otevřená delší dobu, zvukový a vizuální signál (blikání vnitřního osvětlení) bude informovat uživatele, aby dvířka zavřel.

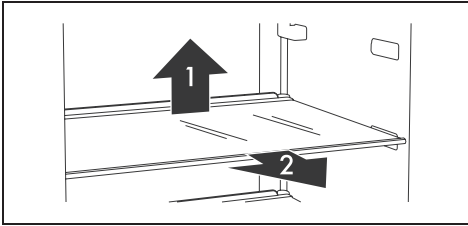


POUŽITÍ

3.6 Používání příslušenství

Police

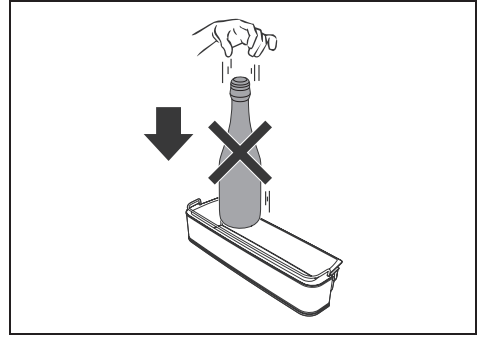
Police mohou být umístěny v různých výškách na vodičích lištách dle požadavků. Každá police má bezpečnostní kování, aby se zabránilo jejímu náhodnému vyjmutí. Chcete-li police zcela vyjmout, zvedněte jejich zadní část (1) a vytáhněte je (2).



Potravinu podléhající rychlé zkáze by měly být umístěny v zadní části polic, kde je nižší teplota

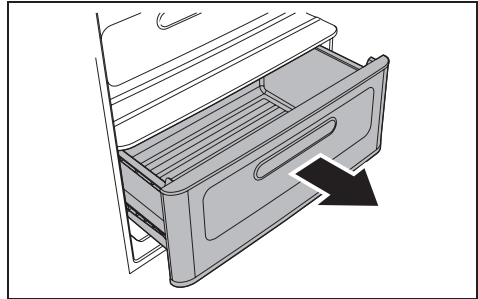
Přihrádky a regály dvířek

Vhodné pro skladování vajec, másla, mléčných výrobků, konzerv a jiných malých potravinových obalů/nádob. Ve spodní části dvířek je přihrádka na láhve. Neumísťujte velmi těžké láhve na přihrádku a nenechte je při vkládání spadnout na dno.



Zásuvka na ovoce a zeleninu

Nachází se ve spodní části chladicího prostoru, který je vybaven skleněnou policí pro zakrytí čerstvých potravin, které pro optimální skladování vyžadují stálou vlhkost.

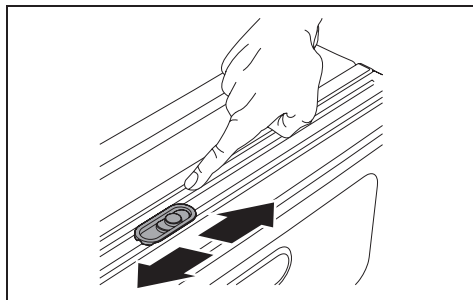


Skladování zeleniny s vysokým obsahem vody může vytvářet kondenzaci na skleněné polici. Jedná se o přirozený jev, který žádným způsobem neovlivňuje činnost spotřebiče.



Regulátor vlhkosti

Lze použít k nastavení úrovně vlhkosti v zásuvce na ovoce a zeleninu. Posuňte regulátor vodorovně, abyste otevřeli nebo zavřeli průchod vzduchu skrz otvory.



3.7 Větrání



Před vložením potravin do spotřebiče je důkladně uzavřete.

Vzduch s nucenou cirkulací ve spotřebiči je zbaven vlhkosti a rychle vysuší potraviny uvnitř.

Vnitřní ventilační systém ochlazuje potraviny rychleji a udržuje chlad uvnitř spotřebiče homogenní.

3.8 Používání chladicího prostoru

Uspořádání potravin

Uspořádejte potraviny na různé police a ujistěte se, zda jsou zabalené a hermeticky zakryté. Toto opatření zajišťuje, že:

- Bude zachována chuť, vlhkost a čerstvost potravin;

- Bude možné se vyhnout jakékoli kontaminaci potravin zápachem nebo chutí z jiných potravin;
- Bude zabráněno přílišnému zvýšení úrovně vlhkosti uvnitř chladničky v důsledku normální transpirace potravin (hlavně čerstvého ovoce a zeleniny). V některých provozních podmínkách (při zvýšení okolní teploty a vlhkosti, častějším otevírání dvířek) to může způsobit tvorbu kondenzace vlhkosti na policích.



Horké pokrmy a nápoje před vložením do spotřebiče vždy nechte vychladnout na pokojovou teplotu.

Tabulka skladovatelnosti

Potraviny	Čas
Vejsce, uzeniny, marinované pokrmy, sýry	max. 10 dní
Kořenová zelenina	max. 8 dní
Máslo	max. 7 dní
Pečivo, ovoce, hotová jídla, čerstvé maso	max. 2 dni
Ryby, mleté maso, mořské plody	max. 1 den

3.9 Používání mrazicího prostoru

Pro správné uchovávání a zmrazování potravin:

- Balte ovoce a zeleninu v porcích ne větších než 1 kg; maso a ryby v porcích do 2 kg.



POUŽITÍ

- Malá balení rychle zmraznou, což znamená, že nutriční vlastnosti potravin jsou lépe zachovány, a to i po rozmrazení/přípravě.
- Zabalte potraviny do hermeticky uzavřených obalů, přičemž vzduch vytlačte co nejvíce.
- Nepoužívejte papírové sáčky nebo nákupní tašky, použijte vhodné mrazicí sáčky/nádoby.



Horké pokrmy a nápoje před vložením do spotřebiče vždy nechte vychladnout na pokojovou teplotu.

Tabulka skladovatelnosti

Potraviny	Čas
Ovoce, hovězí maso	max. 10-12 měsíců
Zelenina, telecí maso, drůbež	max. 8-10 měsíců
Divina	max. 6-8 měsíců
Vepřové maso	max. 4-6 měsíců
Mleté maso	max. 4 měsíce
Chléb, zákusky, vařená jídla, mastné ryby	max. 3 měsíce
Vnitřnosti	max. 2 měsíce
Klobásy, chudé ryby	max. 1 měsíce

Rozmrazené potraviny

Po rozmrazení se potraviny musí zkonzumovat co nejdříve. Zmrazování potravin je zakonzervuje, ale nezničí žádné mikroorganismy, které se po rozmrazení aktivují a poškozují potraviny.

Částečně nebo zcela rozmrazené potraviny podle možnosti znovu nezmrazujte, protože částečné rozmrazování snižuje nutriční hodnotu potravin, především ovoce, zeleniny a hotových pokrmů.

3.10 Zvuky během provozu

Chladicí a mrazicí prostor jsou chlazený pomocí kompresního systému. Aby se udržela přednastavená teplota uvnitř chladicího a mrazicího prostoru, kompresor se uvede do činnosti v závislosti na požadované úrovni chlazení a v případě potřeby může pracovat nepřetržitě. Když kompresor začne fungovat, vytváří bzučivý zvuk, jehož intenzita se po několika minutách zpravidla snižuje. Dalším běžným provozním zvukem spotřebiče je bublání způsobené chladičem proudícím přes potrubí v chladicím okruhu. Tento zvuk je normální a neznamena poruchu spotřebiče. Pokud je velmi hlasitý, může to znamenat, že existují jiné příčiny. Potom se musí provést kontroly, aby se zajistilo, že:

- Spotřebič je na podlaze správně vyrovnán a nevibruje, když je kompresor v provozu: pokud tomu tak není, upravte nožičky spotřebiče, dokud nebude vyrovnán;
- Zásuvky, police a regály na dvířkách jsou správně umístěny ve svých držácích: pokud nejsou, vložte je správně;
- Láhve a nádoby na různých policích jsou stabilní a navzájem se nedotýkají: v opačném případě by vibrace způsobené provozem kompresoru mohly vytvářet hluk;



- Chladničku neumísťujte tak, aby bola v kontakte s nábytkem nebo jinými domácimi spotřebiči.

3.11 Vyhřívání přední povrch

Vnitř skříňky spotřebiče je systém vyhřívání přední plochy, který omezuje tvorbu kondenzátu kolem těsnění dvířek.

3.12 Vypnutí spotřebiče

Vždy, pokud nemá být spotřebič používán delší dobu, měl by se vypnout.

1. Odpojte spotřebič od elektrické zásuvky.
2. Vyprázdněte jednotlivé prostory spotřebiče.
3. Nechte spotřebič samostatně rozmrazit a zbytkovou nahromaděnou vlhkost odstraňte měkkou utěrkou.



Nechte dvířka pootevřená, aby vlhkost a stojatý vzduch nezpůsobovaly nepříjemné zápachy.

3.13 Rady při skladování potravin

Všeobecné rady

- Vždy zkontrolujte datum spotřeby na obalu potravin.
- Potravinu musí být skladovány v uzavřených nebo předem zabalených nádobách a nesmí uvolňovat ani absorbovat vlhkost a pachy.
- Pokud se chystáte na delší dobu pryč, vyjměte ze spotřebiče produkty podléhající rychlé zkáze.

Dvířka chladicího prostoru

- Vejce, máslo, sýr atd. skladujte v horní a střední části.
- Nápoje, láhve, plechovky atp. skladujte ve spodní části.

Chladicí prostor

- V horní části skladujte konzervy, víno, sušenky atd.
- Ve střední části skladujte mléčné výrobky, hotové pokrmy, pečivo, ovocné šťávy, pivo atd.
- Maso, uzeniny atp. skladujte ve spodní části.
- V zásuvce na ovoce a zeleninu skladujte čerstvé a tropické ovoce, zeleninu, kořenovou zeleninu, cibuli atd.

Mrazicí prostor

- Na nádobě/obalu by měl být vyznačen druh potravin, množství a datum zmrazení.
- Používejte malé nádoby, pokud možno již vychlazené.
- Množství čerstvých potravin, které lze zmrazit současně, je uvedeno na typovém štítku uvnitř chladicího prostoru.
- Používejte vhodné mrazicí sáčky, allobal, fólii na potraviny a mrazicí nádoby.
- Nepoužívejte papírové sáčky, celofán, který není určen pro potravinářské účely, nákupní tašky nebo použité mrazicí sáčky.
- Zabraňte kontaktu mrazených potravin s čerstvými potravinami, které se mají zmrazovat.
- Uchovávejte mrazenou zeleninu, led, zmrzlinu atd. zabalenou.



ČIŠTĚNÍ A ÚDRŽBA

4.1 Čištění spotřebiče



Viz Všeobecné bezpečnostní pokyny.

Speciální antibakteriální ochrana na vnitřních stěnách spotřebiče zabraňuje množení bakterií a udržuje tyto stěny čisté. Musí se však pravidelně čistit, aby se udržely v dobrém stavu.

Čištění vnějšího povrchu spotřebiče

- Spotřebič lze čistit vodou nebo tekutými čisticími prostředky na bázi alkoholu (například prostředky na čištění oken).
- Nepoužívejte agresivní čisticí prostředky a drsné houby, abyste nepoškodili povrchy, použijte měkký hadřík.
- Pomocí měkkého kartáče odstraňte usazeniny prachu a výparů z kondenzátoru na zadní straně spotřebiče.
- Vyčistěte nádrž nad kompresorem.

Čištění vnitřku spotřebiče

- Vyčistěte vnitřek spotřebiče zředěným tekutým čisticím prostředkem a teplou vodou, přidejte trochu octa.
- Regály a police dvířek lze vyjmout: klepněte na ně pěsti směrem nahoru, nejdříve na jedné straně a poté na druhé straně v oblasti vkládání.
- Odstraňte veškerý led tlustší než 3-5 mm. Nepoužívejte ostré předměty ani roztoky ve spreji.

4.2 Odmrazování



Příležitostná přítomnost námrazy uvnitř mrazicího prostoru je normální.



K rozmrazování nepoužívejte elektrické spotřebiče (například fény) nebo spreje, mohly by se poškodit plastové části.

Odmrazování chladicího prostoru

Chladicí prostor nevyžaduje odmrazování, protože jakýkoli led, který se vytvoří na chladicí desce, při nečinnosti kompresoru roztaje. Proces odmrazování je automatický. Rozmrazená voda se odvádí přímo do vyhrazené misky na zadní straně spotřebiče, ze které se postupně vypařuje pomocí tepla generovaného kompresorem.

Odmrazování mrazicího prostoru

Mrazicí prostor je třeba odmrazit manuálně. Když tloušťka námrazy nebo ledu přesáhne 2 cm, mrazicí prostor je třeba odmrazit.

1. Několik hodin před odmrazováním nastavte termostat na max. hodnotu, aby se dále snížila teplota mrazených potravin.
2. Odpojte spotřebič od elektrické zásuvky.
3. Vyjměte mrazené potraviny z mrazicího prostoru a během čištění je chraňte před rozmrazením.
4. Počkejte, dokud led neroztaje a poté odstraňte vodu z mrazicího prostoru pomocí houby/savé utěrky.



4.3 Vnitřní osvětlení

Vnitřní osvětlení, je-li poškozeno, musí opravit pouze technický servis.

4.4 Co dělat, pokud...

Spotřebič nefunguje:

- Ujistěte se, zda je spotřebič zapojený do elektrické sítě a zda je zapnutý hlavní vypínač.

Kompresor začíná fungovat velmi často nebo funguje nepřetržitě:

- Teplota v místnosti je velmi vysoká.
- Dvířka se otevírají velmi často nebo na velmi dlouhou dobu.
- Dvířka se nezavírají/netěsní správně.
- Mrazicí prostor je plný velmi velkým množstvím čerstvých potravin.
- Zkontrolujte, zda kolem čidla na pravé straně chladicího prostoru může cirkulovat dostatečné množství vzduchu.
- Zkontrolujte, zda je zadní část mrazicího prostoru správně větraná a zda není kondenzátor velmi znečištěný.

V chladicím prostoru se vytvořila nadměrná vrstva námrazy nebo kondenzace:

- Dvířka se otevírají velmi často nebo na velmi dlouhou dobu.
- Do chladicího prostoru byly vloženy horké potraviny.
- Potraviny nebo nádoby jsou v kontaktu se zadní stěnou spotřebiče.
- Těsnění dvířek je poškozeno nebo znečištěno. Vyčistěte jej nebo jej vyměňte.

Chladicí prostor není dostatečně vychlazený:

- Termostat je nastaven na velmi vysokou teplotu.
- Dvířka se otevírají velmi často nebo na velmi dlouhou dobu.
- Dvířka se nezavírají/netěsní správně.
- Teplota v místnosti je velmi vysoká.

Teplota uvnitř chladicího prostoru je velmi nízká a potraviny zamrzají:

- Termostat je nastaven na velmi nízkou teplotu.
- Potraviny se nenacházejí ve vhodných nádobách nebo sáčcích.
- Ovoce a zelenina mohou být velmi vlhké.
- Potraviny jsou umístěny u zadní stěny chladicího prostoru.

Teplota uvnitř mrazicího prostoru není dostatečně nízká pro správné zmrazení potravin:

- Termostat je nastaven na velmi vysokou teplotu.
- Dvířka se otevírají velmi často nebo na velmi dlouhou dobu.
- Dvířka se nezavírají/netěsní správně.
- Těsnění dvířek je poškozeno nebo znečištěno. Vyčistěte jej nebo vyměňte.
- Potraviny určené k mrazení obsahují velké množství cukru.



ČIŠTĚNÍ A ÚDRŽBA

Uvnitř mrazicího prostoru se vytvořila nadměrná vrstva námrazy:

- Termostat je nastaven na velmi nízkou teplotu.
- Teplota v místnosti je velmi vysoká.
- Dvířka se otevírají velmi často nebo na velmi dlouhou dobu.
- Dvířka se nezavírají/netěsní správně.
- Těsnění dvířek je poškozeno nebo znečištěno. Vyčistěte jej nebo vyměňte.
- Do mrazicího prostoru byly vloženy horké potraviny.

Dvířka se těžko otevírají hned po zavření:

- Pokusíte-li se otevřít dvířka hned po jejich zavření (zejména dvířka mrazicího prostoru), budete potřebovat značnou sílu. Je to způsobeno podtlakem vytvořeným ochlazením teplého vzduchu, který se dostal do mrazicího prostoru.

Dvířka jsou nesprávně zarovnána:

- Zkontrolujte, zda je spotřebič ve vodorovné poloze.
- Vyrovnajte spotřebič pomocí jeho nožiček.



5.1 Elektrické připojení



Viz Všeobecné bezpečnostní pokyny.

Všeobecné informace

- Zkontrolujte charakteristiky sítě podle údajů uvedených na štítku. Identifikační štítek s technickými údaji, sériovým číslem a názvem značky je viditelně umístěn uvnitř spotřebiče. Ze žádného důvodu tento štítek neodstraňujte.
- Ujistěte se, zda je zástrčka a elektrická zásuvka stejného typu.
- Nepoužívejte adaptéry, vícenásobné zásuvky nebo prodlužovací kabely, protože by mohly způsobit přehřátí a riziko popálení.
- Zástrčka musí být vždy přístupná, když je spotřebič nainstalován.
- Před prvním zapnutím nechte spotřebič stát ve svislé poloze alespoň dvě hodiny.
- Pokud je třeba vyměnit napájecí kabel, musí to provést autorizovaný technik ze služby technické podpory.

5.2 Umístění



Viz Všeobecné bezpečnostní pokyny.

Výběr místa

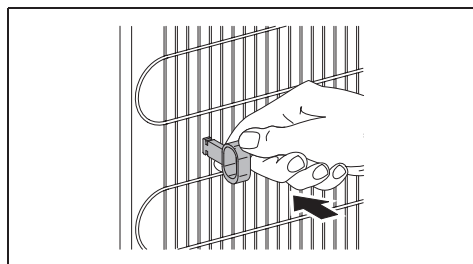
Spotřebič vždy instalujte na suchém místě s dostatečným větráním. V závislosti na klimatické třídě (uvedené na typovém štítku uvnitř chladicího prostoru) lze spotřebič používat v různých teplotních podmínkách.

- Spotřebič nainstalujte ve vzdálenosti nejméně 3 cm od elektrických nebo plynových sporáků a nejméně 30 cm od hořících ohřivačů nebo radiátorů.
- Spotřebič nesmí být instalován v blízkosti zdrojů tepla. Pokud to není možné, je třeba použít vhodnou izolaci.
- Při instalaci pod nástěnnými jednotkami je třeba ponechat volný prostor aspoň 5 cm.
- Ujistěte se, zda je spotřebič umístěn s dostatečným prostorem pro otevření dvířek a pro vyjmutí vnitřních zásuvek a polic, pokud je to nutné.

Třída	Teplota místnosti
SN (Ne běžná)	+ 10 °C až + 32 °C
N (Normální)	+ 16 °C až + 32 °C
ST (Subtropická)	+ 18 °C až + 38 °C
T (Tropická)	+ 18 °C až + 43 °C

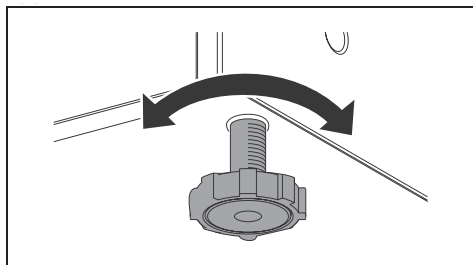
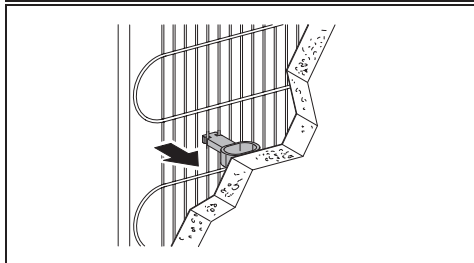
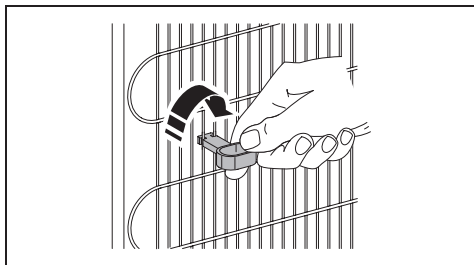
Distanční vložky

Aby se zajistilo správné chlazení kondenzátoru, nesmí být spotřebič umístěn velmi blízko u stěny. Aby se tomu zabránilo, je spotřebič vybaven dvěma plastovými distančními vložkami, které musí být umístěny na zadní straně spotřebiče.





INSTALACE



Vyrovnejte spotřebič vodorovně a nastavte jeho nožičky.



Spotřebič mírně nakloňte směrem k zadní části, abyste usnadnili správné zavírání dvířek.

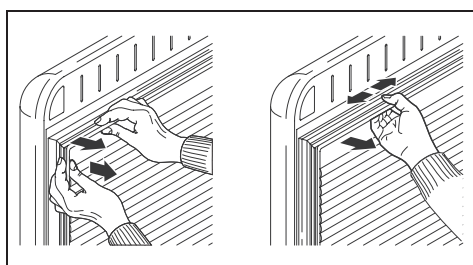
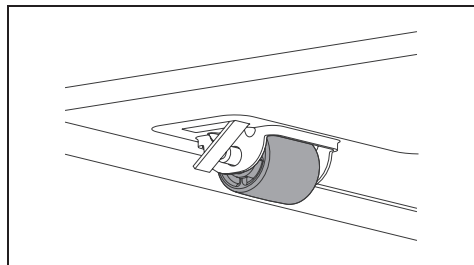


Aby byla mraznička správně nainstalována, musí se dát dvířka správně zavírat. Ujistěte se, zda jsou těsnění dvířek hermeticky uzavřena, zejména v rozích.

Nastavení polohy

Umístěte spotřebič na pevný, rovný povrch.

Spotřebič má dvě malá kolečka na zadní straně, která umožňují jeho přemísťování a tím i jednodušší umístění.



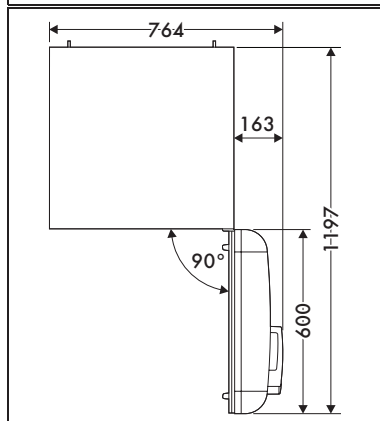
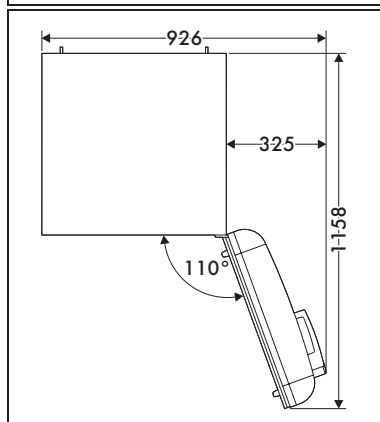
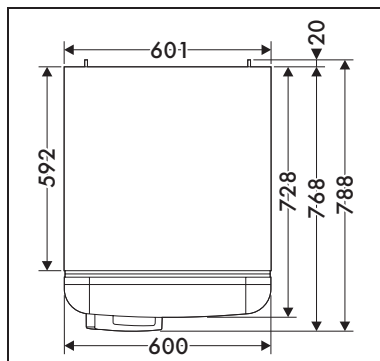
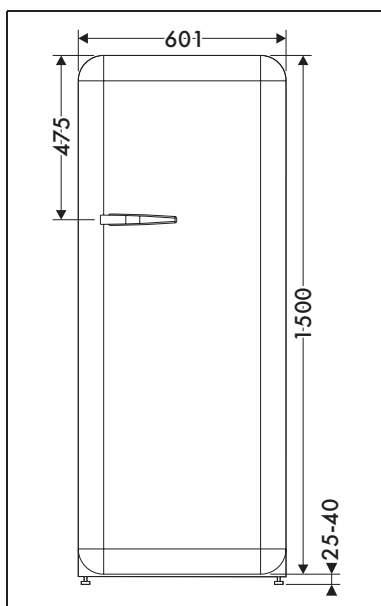
V každém případě doporučujeme přemísťovat spotřebič velmi opatrně, aby nedošlo k poškození podlahy (zejména v případě dřevěných podlah)). Pokud podlaha není dokonale rovná, můžete použít dvě nastavitelné nožičky v přední části spotřebiče.



Tlak na těsnění Riziko poškození spotřebiče

- Netlačte, netrhejte ani neoddělujte těsnění od dvířek.

Několik dní po instalaci zkontrolujte, zda je počáteční nastavení vyrovnání spotřebiče stále správné. Ujistěte se, zda je spotřebič stále stabilní a zda se těsnění dvířek hermeticky zavírají, když je spotřebič v provozu a je naložen potravinami. V případě potřeby znovu nastavte vyrovnání spotřebiče a těsnění.



Informační list



DELEGOVANÉ NAŘÍZENÍ KOMISE (EU) 2019/2016

Název nebo ochranná známka dodavatele: SMEG

Adresa dodavatele: Via Leonardo da Vinci, 4 42016 Guastalla (RE) - Taliansko

Identifikační značka modelu: FAB28RBL5, FAB28LBL5, FAB28RCR5, FAB28LCR5, FAB28RPB5, FAB28LPB5, FAB28RPG5, FAB28LPG5, FAB28RRD5, FAB28LRD5, FAB28RWH5, FAB28RDBB5

Typ chladicího spotřebiče:

Spotřebič s nízkou hlučností:	Ne	Typ spotřebiče:	volně stojící
Spotřebič pro skladování vína:	Ne	Ostatní chladicí spotřebiče:	Ano

Obecné parametry výrobku:

Parametr	Hodnota	Parametr	Hodnota
Celkové rozměry (v milimetrech)	Celkové rozměry - Výška	Celkový objem (v dm ³ nebo l)	270
	Celkové rozměry - Šířka		
	Hloubka		
EEL	79	Třída energetické účinnosti	D
Akustický zvuk emise hluku (dB(A) re 1 pW)	35	Třída akustických emisí hluku	B
Roční spotřeba energie (kWh/rok)	130	Klimatická třída	SN, N, ST, T
Minimální teplota okolí (ve °C), pro kterou je chladicí spotřebič vhodný	10	Maximální teplota okolí (ve °C), pro kterou je chladicí spotřebič vhodný	43
Nastavení spotřebiče na zimu:	Ne		

Specifikace prostoru:

Typ prostoru	Parametry a hodnoty chladicího prostoru				
	Objem prostoru (v dm ³ nebo l)	Doporučené nastavení teploty pro optimalizované uchování potravin (ve °C) Tato nastavení nesmějí být v rozporu s podmínkami skladování stanovenými v tabulce 3 přílohy IV	Mrazicí výkon (kg/24 h)	Typ odmrazování (automatické odmrazování = A, manuální odmrazování = M)	
Komora/spíž	Ne	—	—	—	
Skladování vína	Ne	—	—	—	
Sklepní prostor	Ne	—	—	—	
Čerstvé potraviny	Ano	244	4	A	
Chlazení	Ne	—	—	—	
0 hvězdiček nebo výrobek ledu	Ne	—	—	—	
1-hvězdička	Ne	—	—	—	
2-hvězdičky	Ne	—	—	—	
3-hvězdičky	Ne	—	—	—	
4-hvězdičky	Ano	26	-18	2,6	M
2-hvězdičkový prostor	Ne	—	—	—	—
Zásuvka s měnící se teplotou	Ne	—	—	—	—

4-hvězdičkový prostor

Funkce rychlého zmrazení: Ne

Spotřebiče pro skladování vína:

—: —

Parametry zdroje světla:

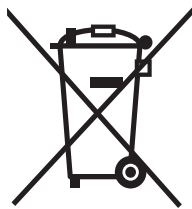
Typ světelného zdroje:	LED
Třída energetické účinnosti	F

Minimální doba trvání záruky nabízená výrobcem: 24 měsíců

Další informace:

Webový odkaz na web výrobce, kde jsou informace uvedené v bodě 4 (a) přílohy nařízení Komise (EU) 2019/2019 nalezeno:
<https://www.smeg.com/services/customer-service>

Informace pro uživatele k likvidaci elektrických a elektronických zařízení (domácnosti)



Tento symbol na produktech anebo v průvodních dokumentech znamená, že použité elektrické a elektronické výrobky nesmí být přidány do běžného komunálního odpadu.

Ke správné likvidaci, obnově a recyklaci doručte tyto výrobky na určená sběrná místa, kde budou přijata zdarma. Alternativně v některých zemích můžete vrátit své výrobky místnímu prodejci při koupi ekvivalentního nového produktu.

Správnou likvidací tohoto produktu pomůžete zachovat cenné přírodní zdroje a napomáháte prevenci potenciálních negativních dopadů na životní prostředí a lidské zdraví, což by mohly být důsledky nesprávné likvidace odpadů. Další podrobnosti si vyžádejte od místního úřadu nebo nejbližšího sběrného místa. Při nesprávné likvidaci tohoto druhu odpadu mohou být v souladu s národními předpisy uděleny pokuty.

Pro podnikové uživatele v zemích Evropské unie

Chcete-li likvidovat elektrická a elektronická zařízení, vyžádejte si potřebné informace od svého prodejce nebo dodavatele.

Informace k likvidaci v ostatních zemích mimo Evropskou unii

Tento symbol je platný jen v Evropské unii.

Chcete-li tento výrobek zlikvidovat, vyžádejte si potřebné informace o správném způsobu likvidace od místních úřadů nebo od svého prodejce.

Poprodejní servis velkých spotřebičů SMEG v České republice

BMK servis s.r.o.
Máhenova 164/2
150 00 Praha 5
Česká republika
smeg@bmkservis.cz
+420 844 115 116

Obsah

Predbežné opatrenia	3
1.1 Riziko zranenia osôb	3
1.2 Riziko poškodenia spotrebiča	3
1.3 Inštalácia a údržba	4
1.4 Pre tento spotrebič	5
1.5 Účel spotrebiča	6
1.6 Tento návod na obsluhu	6
1.7 Zodpovednosť výrobcu	6
1.8 Technická podpora	7
1.9 Identifikačný štítok	7
1.10 Energetický štítok	7
1.11 Likvidácia	7
1.12 Informácie pre kontrolné orgány	8
1.13 Úspora energie	8
1.14 Zdroje svetla	8
1.15 Ako čítať návod na obsluhu	8
Popis	9
2.1 Všeobecný popis	9
2.2 Príslušenstvo	9
Použitie	11
3.1 Predbežné kroky	11
3.2 Prvé použitie	11
3.3 Nastavenie teploty	11
3.4 Funkcia rýchleho chladenia	11
3.5 Alarm otvorených dvierok	11
3.6 Používanie príslušenstva	12
3.7 Vetranie	13
3.8 Používanie chladiaceho priestoru	13
3.9 Používanie mraziaceho priestoru	13
3.10 Zvuky počas prevádzky	14
3.11 Vyhrievaný predný povrch	15
3.12 Vypnutie spotrebiča	15
3.13 Rady pri skladovaní potravín	15
Čistenie a údržba	16
4.1 Čistenie spotrebiča	16
4.2 Odmrazovanie	16
4.3 Vnútorné osvetlenie	17
4.4 Čo robiť, ak...	17
Inštalácia	19
5.1 Elektrické pripojenie	19
5.2 Umiestnenie	19

Odporúčame vám pozorne si prečítať tento návod, pretože obsahuje všetky pokyny na zachovanie estetických a funkčných vlastností spotrebiča.

Ďalšie informácie o produkte: www.smeg.com



1 Všeobecné bezpečnostné pokyny

1.1 Riziko zranenia osôb

- Podľa súčasných predpisov môžu deti vo veku od 3 do 8 rokov vyberať alebo vkladať potraviny do spotrebiča, ale dôrazne sa neodporúča, aby tieto činnosti vykonávali a vo všeobecnosti používali spotrebič deti mladšie ako 8 rokov.
- Udržujte deti mladšie ako osem rokov v bezpečnej vzdialenosti, pokiaľ nie sú neustále pod dozorom a uistite sa, že sa so spotrebičom nehrajú.
- Nikdy sa nepokúšajte uhasiť oheň alebo plamene vodou: vypnite spotrebič a plamene uduste prikrývkou.
- Nedotýkajte sa vyhrievacích telies na vonkajšej strane spotrebiča.
- Čistenie a údržbu, ktorú by mal vykonávať používateľ, nesmú vykonávať deti bez dozoru.
- Neupravujte tento spotrebič.
- Do otvorov v spotrebiči nekladajte špicaté kovové predmety (prístroje alebo riad).
- Nedotýkajte sa (najmä mokrými rukami) mrazených výrobkov ani si ich nekladajte priamo do úst.

- Neskladujte horľavé, výbušné alebo prchavé látky.
- V spotrebiči neuchovávajte výbušné látky, ako sú sprejové fľaše s horľavými hnacími plynmi.
- Fľaše obsahujúce silné alkoholické nápoje musia byť tesne uzavreté a skladované vertikálne.
- Organické zlúčeniny, kyseliny a éterické oleje môžu poškodiť tesnenia a plastové povrchy, ak s nimi zostanú v kontakte dlhší čas.
- Pred čistením alebo údržbou spotrebič vypnite a odpojte od elektrickej siete.
- Pri odpájaní spotrebiča neťahajte za kábel.

1.2 Riziko poškodenia spotrebiča

- V priebehu používania na spotrebič nikdy neodkladajte ostré kovové predmety, ako sú nože, vidličky, lyžice a pokrievky.
- Na sklenené časti nepoužívajte abrazívne alebo korozívne čistiace prostriedky (napríklad čistiace prášky, odstraňovače škvŕn a kovové špongie).
- Nesadajte si na spotrebič.
- Nesadajte si ani sa neopierajte o dvierka alebo otvorené zásuvky.
- Pri premiestňovaní spotrebiča ho nedržte za dvierka alebo rukoväť.
- Na čistenie spotrebiča nepoužívajte parný čistič.



PREDBEŽNÉ OPATRENIA

- Na rozmrazovanie nepoužívajte elektrické spotrebiče (napríklad fény) alebo spreje, mohli by sa poškodiť plastové časti.
- Zo žiadneho dôvodu spotrebič nepoužívajte na chladenie miestností.
- V prípade poruchy alebo pri čistení alebo údržbe spotrebič vždy odpojte od elektrickej siete.
- V mrazničke neskladujte tekutiny v plechovkách alebo sklenených nádobách.
- Na odstránenie nadmerného množstva ľadu v mraziacom priestore nepoužívajte ostré kovové predmety.
- Nepoužívajte adaptéry pre zástrčky.
- UPOZORNENIE: Neumiestňujte viacnásobné prenosné zásuvky alebo prenosné napájacie jednotky na zadnú stranu spotrebiča.
- Nekladte ťažké predmety na hornú časť spotrebiča.
- Pri odstraňovaní ľadu a námrazy nepoužívajte ostré predmety, aby ste nepoškodili steny spotrebiča.
- Nevývijajte veľmi veľký tlak na dvierka, ak sú otvorené.
- Spotrebič nesmie byť inštalovaný v blízkosti zdrojov tepla. Ak to nie je možné, musí sa použiť vhodná izolácia.
- Spotrebič nesmie byť vystavený priamemu slnečnému žiareniu.
- Nepoužívajte spotrebič vonku.
- Inštaláciu a servis by mal vykonávať kvalifikovaný personál v súlade s platnými normami.
- Elektrické pripojenie nechajte vykonať autorizovaným technickým personálom.
- Aby ste predišli nebezpečenstvu, ak je napájací kábel poškodený, okamžite kontaktujte technickú podporu a oni ho vymenia, aby sa predišlo akémukoľvek riziku.
- Pred vykonaním akejkoľvek práce na spotrebiči (inštalácia, údržba, umiestnenie alebo premiestňovanie) vždy používajte všetky potrebné/požadované osobné ochranné prostriedky (OOP).
- Pred vykonaním akejkoľvek operácie na spotrebiči vypnite napájanie.
- V prípade inštalácie v blízkosti inej chladničky alebo mrazničky, ju udržiňte vo vzdialenosti minimálne 2 cm.
- Nepokúšajte sa spotrebič opraviť sami alebo bez pomoci kvalifikovaného technika.

1.3 Inštalácia a údržba

- Spotrebič musí byť uzemnený v súlade s bezpečnostnými normami elektrického systému.
- Spotrebič premiestnite pomocou druhej osoby.
- Nikdy nepoužívajte otvorené dvierka na dvíhanie spotrebiča pri montáži.



PREDBEŽNÉ OPATRENIA

- Neinštalujte/nepoužívajte spotrebič vonku.
- UPOZORNENIE: Pri umiestňovaní spotrebiča sa uistite, či napájací kábel nie je zachytený alebo poškodený.
- Aby ste predišli nestabilite spotrebiča, správne ho nainštalujte a zaistite podľa pokynov v tomto návode.
- Toto zariadenie je možné používať do maximálnej nadmorskej výšky 2 000 metrov nad morom.
- Spotrebič obsahuje malé množstvo izobutánu (R600a), dbajte na to, aby ste počas prepravy, inštalácie a čistenia nepoškodili chladiaci okruh.
- Udržiavajte vetracie otvory okolo spotrebiča alebo v jeho blízkosti bez akýchkoľvek prekážok.
- Na urýchlenie procesu rozmrazovania nepoužívajte iné mechanické, elektrické alebo chemické produkty, ako tie, ktoré odporúča výrobca.
- Nepoškodzujte chladiaci okruh (ak je prístupný).
- Vo vnútri priehradiek na potraviny nepoužívajte elektrické spotrebiče, pokiaľ nejde o typ odporúčaný výrobcom.
- V prípade poškodenia chladiaceho okruhu sa vyhýbajte používaniu otvoreného ohňa a priestor riadne vetrajte.
- Nepoužívajte spotrebič ani jeho časti iným spôsobom, ako je uvedené v tomto návode.
- Pozor: Nebezpečenstvo požiaru, horľavé materiály.

1.4 Pre tento spotrebič

- Spotrebič môžu používať iba deti vo veku 8 rokov a staršie a osoby so zníženými fyzickými, zmyslovými alebo duševnými schopnosťami alebo bez skúseností a znalostí s používaním spotrebiča za predpokladu, že boli poučené o bezpečnom používaní spotrebiča a rizikami s tým spojenými dospelými osobami, ktoré sú zodpovedné za ich bezpečnosť.
- Deti musia byť pod dozorom, aby sa zabezpečilo, že sa so spotrebičom nebudú hrať.
- Na otvorené dvierka spotrebiča nekladte žiadne predmety ani si na ne nesadajte.
- Dávajte pozor, aby neboli v dvierkach zaseknuté žiadne predmety.





PREDBEŽNÉ OPATRENIA

- Otváranie dveriek na dlhší čas môže spôsobiť výrazné zvýšenie teploty v priestoroch spotrebiča.
- Pravidelne čistíte povrchy, ktoré môžu prísť do kontaktu s potravinami a prístupné odtokové systémy.
- Surové mäso a ryby skladujte vo vhodných nádobách v chladničke, aby sa nedostali do kontaktu s inými potravinami a nekvapkali na ne.
- Ak necháte chladničku dlhší čas prázdnu, vypnite ju, odmrázte, vyčistite, vysušte a nechajte dverka otvorené, aby sa v spotrebiči netvorili plesne.
- farmárske domy a hosťami v hoteloch, motelloch a iných prostrediach obytného typu;
- zariadenia pre nocľah s raňajkami;
- stravovanie a podobné nie maloobchodné využitia.
- Spotrebič nie je určený na prevádzku s externými časovačmi alebo systémami diaľkového ovládania.

1.5 Účel spotrebiča

- Tento spotrebič nie je určený na použitie ako vstavaný spotrebič.
- Spotrebič nie je určený na profesionálne a komerčné použitie.
- Tento spotrebič je určený na chladenie a uchovávanie čerstvých a mrazených potravín v domácnosti. Každé iné použitie sa považuje za nevhodné.
- Spotrebič je určený na použitie v domácom alebo podobnom prostredí, napríklad:
 - kuchynské priestory pre zamestnancov v obchodoch, kanceláriách a iných pracovných prostrediach;

1.6 Tento návod na obsluhu

- Tento návod na obsluhu je neoddeliteľnou súčasťou spotrebiča a preto ho treba uchovávať celý a v dosahu používateľa počas celej životnosti spotrebiča.
- Pred použitím spotrebiča si pozorne prečítajte tento návod na obsluhu.

1.7 Zodpovednosť výrobcu

Výrobca odmieta akúkoľvek zodpovednosť za škody na osobách alebo majetku spôsobené:

- používaním spotrebiča inak, ako je uvedené;
- nedodržaním pokynov v návode na obsluhu;
- zásahom do akejkoľvek časti spotrebiča;
- použitím neoriginálnych náhradných dielov.

1.8 Technická podpora

- V prípade poruchy spotrebiča sa obráťte na technickú podporu a nechajte opravu vykonať iba kvalifikovanému personálu.
- Uistite sa, či máte na identifikačnom štítku k dispozícii model a sériové číslo.
- Používajte iba originálne náhradné diely.
- Nepokúšajte sa spotrebič opravovať sami alebo bez pomoci kvalifikovaného technika: ovplyvní to bezpečnosť a môže to viesť k strate záruky.
- Originálne náhradné diely pre niektoré špecifické komponenty zostávajú dostupné minimálne 7 alebo 10 rokov, v závislosti od typu komponentu, od dátumu uvedenia modelu na trh.

1.9 Identifikačný štítok

Identifikačný štítok obsahuje technické údaje, sériové číslo a značku spotrebiča. Zo žiadneho dôvodu identifikačný štítok neodstraňujte.

1.10 Energetický štítok

Ak chcete byť informovaní o výkone vášho zariadenia prostredníctvom databázy EU EPREL, navštívte nasledujúcu webovú adresu a zadajte názov modelu (k dispozícii na identifikačnom štítku):

<https://eprel.ec.europa.eu>

Na energetickom štítku je QR kód pre rýchly prístup na webovú adresu. Použite zariadenie vybavené príslušným čítačím programom. Energetický štítok je potrebné uschovať spolu so všetkými dokumentmi dodanými so spotrebičom.

1.11 Likvidácia



Tento spotrebič je v súlade s európskou smernicou WEEE (2012/19/EÚ) a musí byť na konci svojej životnosti zlikvidovaný oddelene od ostatného odpadu. Spotrebič neobsahuje látky v množstve dostatočnom na to, aby ho bolo možné považovať za nebezpečné pre zdravie a životné prostredie v súlade s platnými európskymi smernicami.



Napájacie napätie Nebezpečenstvo úrazu elektrickým prúdom

- Odpojte napájanie zo siete.
- Odpojte spotrebič.

Na likvidáciu spotrebiča:

- Odrežte napájací kábel a odstráňte ho.
- Odovzdajte spotrebič do príslušného recyklačného strediska pre odpad z elektrických a elektronických zariadení alebo ho vráťte predajcovi pri kúpe ekvivalentného produktu, na princípe „kus za kus“.

Naše spotrebiče sú zabalené v neznečisťujúcich a recyklovateľných materiáloch.



PREDBEŽNÉ OPATRENIA

- Obalový materiál odovzdajte do príslušného recyklačného strediska.



Plastové obaly Nebezpečenstvo udusenia

- Nenechávajte obal ani žiadnu jeho časť bez dozoru.
- Nedovoľte deťom hrať sa s plastovými vreckami.

1.12 Informácie pre kontrolné orgány

- Pre kontroly EcoDesignu musí byť inštalácia a príprava spotrebiča v súlade s normou EN 62552.
- Požiadavky na vetranie, rozmery a minimálny priestor od zadnej steny sú uvedené v kapitole „Inštalácia“ tohto návodu.
- Ďalšie informácie získate od výrobcu.

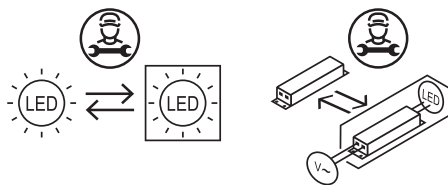
1.13 Úspora energie

- Správne používanie spotrebiča, správne balenie potravín, stála teplota a hygiena potravín majú vplyv na kvalitu skladovania.
- Znížte počet otváraní dvierok a čas, počas ktorého zostávajú otvorené, aby ste zabránili nadmernému prehrievaniu vnútorného priestoru spotrebiča.

- Pravidelne čistite kondenzátor (ak je prístupný) na zadnej strane spotrebiča, aby ste predišli strate účinnosti spotrebiča.
- Mrazené potraviny rozmrazte v chladiacom priestore, aby ste využili chlad uložený v mrazených potravinách.
- Umiestnenie políc v rôznych výškach nemá vplyv na uvedenú potrebu energie.

1.14 Zdroje svetla

- Tento spotrebič obsahuje svetelné zdroje, ktoré nemôže vymeniť používateľ a musí ich vymeniť iba servisná služba.



1.15 Ako čítať návod na obsluhu

Tento návod na obsluhu používa nasledujúce pravidlá čítania:



Bezpečnostné pokyny

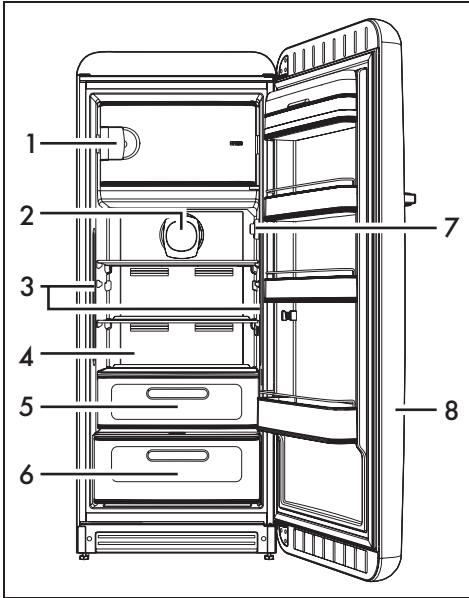


Informácie/Rady



2 POPIS

2.1 Všeobecný popis



1 Mraziaci priestor

Na skladovanie mrazených potravín, mrazenie čerstvých potravín a výrobu kociek ľadu.

2 Ventilátor

Rozdeľuje teplotu a znižuje kondenzáciu na policiach a iných povrchoch.

3 Vnúterné osvetlenie

Vnúterný priestor spotrebiča je osvetlený pri otvorení dvierok.

4 Chladiaci priestor

Na skladovanie čerstvých potravín.

5 Zásuvka rýchleho chladenia

6 Zásuvka na ovocie a zeleninu

7 Termostat

Na nastavenie teploty vo vnútri chladiaceho a mraziaceho priestoru.

8 Dvierka spotrebiča

2.2 Príslušenstvo



Na niektorých modeloch nie je k dispozícii všetko príslušenstvo.



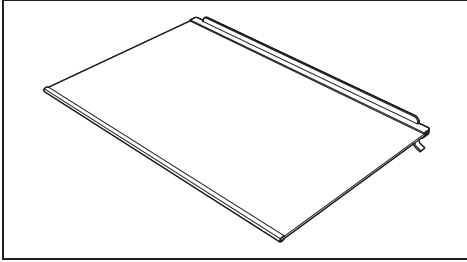
Príslušenstvo určené pre kontakt s potravinami je vyrobené z materiálov, ktoré zodpovedajú ustanoveniam platnej legislatívy.



Originálne dodávané a voliteľné príslušenstvo si môžete vyžiadať v autorizovaných asistenčných centrách. Používajte iba originálne príslušenstvo dodávané výrobcom.

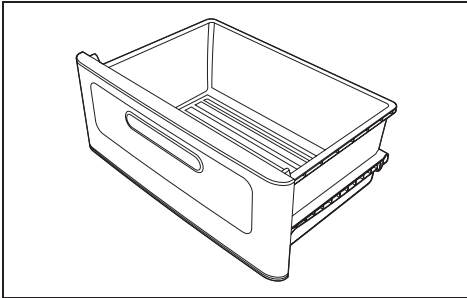


2.3 Police



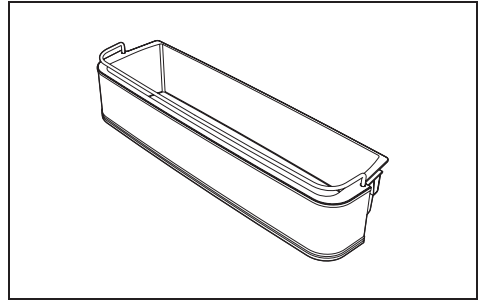
Na optimalizáciu priestoru chladničky a ukladanie potravín do priestoru chladničky.

2.4 Zásuvky na ovocie a zeleninu



Na skladovanie ovocia a zeleniny pri udržiavaní konštantnej úrovne vlhkosti.

2.5 Zásuvka rýchleho chladenia

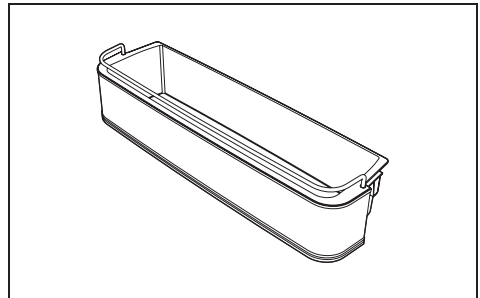


Môže sa použiť na udržanie čerstvosti a chuti jemných potravín, ako sú mäso, ryby a jemne zmrazené potraviny na dlhšiu dobu, pretože teplota sa neustále udržiava medzi $-2\text{ }^{\circ}\text{C}$ a $+3\text{ }^{\circ}\text{C}$.



Do priestoru rýchleho chladenia neumiestňujte potraviny na zmrazenie ani formy na výrobu ľadu.

2.6 Priehradky a regály dvierok



Na skladovanie potravín v malých nádobách. Regál v spodnej časti dvierok je užitočný na odkladanie fliaš.



3.1 Predbežné kroky



Pozrite si Všeobecné bezpečnostné pokyny.

- Odstráňte akúkoľvek ochrannú fóliu z vonkajšej alebo vnútornej strany spotrebiča, vrátane príslušenstva.
- Odstráňte všetky štítky (okrem štítku s technickými údajmi) z príslušenstva a políc.
- Odstráňte a umyte všetko príslušenstvo spotrebiča (pozrite si kapitolu „ČISTENIE A ÚDRŽBA“).

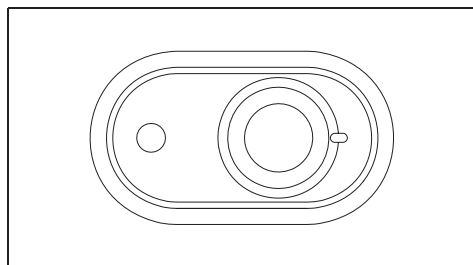
3.2 Prvé použitie



Po inštalácii alebo zmene polohy spotrebiča počkajte aspoň dve hodiny, kým ho zapnete.

Uistite sa, či je spotrebič pripojený k elektrickej zásuvke.

3.3 Nastavenie teploty



Otočte ovládač termostatu z polohy ● (minimum) do polohy **5** (maximum) v závislosti od požadovanej teploty.



Zvyšovaním z polohy ● do polohy **5** bude klesať teplota v chladiacom priestore.

3.4 Funkcia rýchleho chladenia

Táto funkcia vám umožňuje v krátkom čase ochladiť veľké množstvo čerstvo uložených potravín a nápojov. Ak chcete funkciu aktivovať, otočte ovládač termostatu do polohy **SF**.



Funkcia zostane aktívna maximálne 24 hodín.

Potom vráťte ovládač termostatu do požadovanej polohy medzi ● a **5**.



Pre úsporu energie je možné funkciu rýchleho chladenia zastaviť hneď, ako potraviny alebo nápoj vychladnú. Vráťte ovládač termostatu do požadovanej polohy medzi ● a **5**.

3.5 Alarm otvorených dveriek

Keď zostanú dverka spotrebiča otvorené dlhší čas, zvukový a vizuálny signál (blikanie vnútorného osvetlenia) bude informovať používateľa, aby dverka zatvoril.



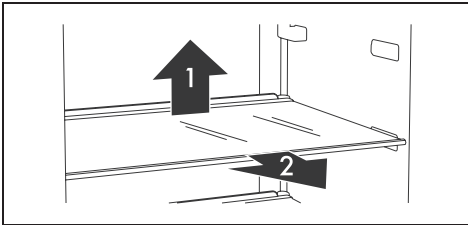
POUŽITIE

3.6 Používanie príslušenstva

Police

Police môžu byť umiestnené v rôznych výškach na vodidlách podľa požiadaviek. Každá polica má bezpečnostné kovanie, aby sa zabránilo jej náhodnému vybratiu.

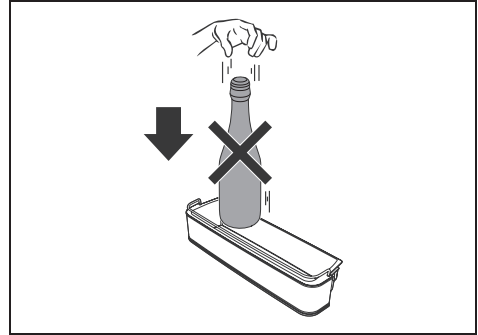
Ak chcete police úplne vybrať, zdvihnite ich zadnú časť (1) a vytiahnite ich (2).



Potraviny podliehajúce skaze by mali byť umiestnené v zadnej časti polic, kde je nižšia teplota.

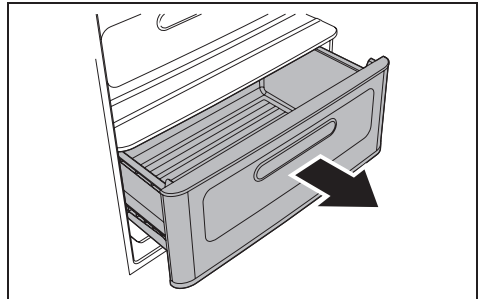
Priehradky a regály dvierok

Vhodné na skladovanie vajíčok, masla, mliečnych výrobkov, konzerv a iných malých potravinových obalov/nádob. V spodnej časti dvierok je priehradka na fľaše. Neumiestňujte veľmi ťažké fľaše na priehradku a nenechajte ich pri vkladaní spadnúť na dno.



Zásuvka na ovocie a zeleninu

Nachádza sa v spodnej časti chladiaceho priestoru, ktorý je vybavený sklenenou policou na zakrytie čerstvých potravín, ktoré na optimálne skladovanie vyžadujú stálu vlhkosť.

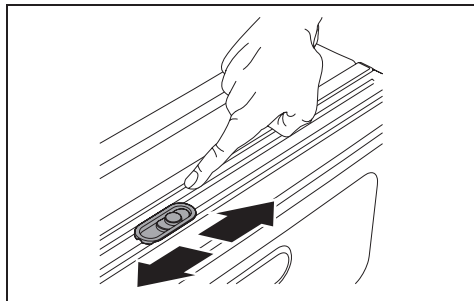


Skladovanie zeleniny s vysokým obsahom vody môže vytvárať kondenzáciu na sklenenej polici. Ide o prirodzený jav, ktorý žiadnym spôsobom neovplyvňuje činnosť spotrebiča.



Regulátor vlhkosti

Dá sa použiť na nastavenie úrovne vlhkosti v zásuvke na ovocie a zeleninu. Posuňte regulátor vodorovne, aby ste otvorili alebo zatvorili priechod vzduchu cez otvory.



3.7 Vetranie



Pred vložením potravín do spotrebiča ich dôkladne uzavrite.

Vzduch s nútenou cirkuláciou v spotrebiči je zbavený vlhkosti a rýchlo vysuší potraviny vo vnútri.

Vnútrotný ventilačný systém ochladzuje potraviny rýchlejšie a udržiava chlad vo vnútri spotrebiča homogénny.

3.8 Používanie chladiaceho priestoru

Usporiadanie potravín

Usporiadajte potraviny na rôzne police a uistite sa, či sú zabalené a hermeticky zakryté. Toto opatrenie zabezpečuje, že:

- Bude zachovaná chuť, vlhkosť a čerstvosť potravín;

- Bude možné sa vyhnúť akejkoľvek kontaminácii potravín zápachom alebo chuťou z iných potravín;
- Bude zabránené prílišnému zvýšeniu úrovne vlhkosti vo vnútri chladničky v dôsledku normálnej transpirácie potravín (najmä čerstvého ovocia a zeleniny). V niektorých prevádzkových podmienkach (pri zvýšení okolitej teploty a vlhkosti, častejšom otváraní dvierok) to môže spôsobiť tvorbu kondenzácie vlhkosti na policiach.



Horúce pokrmy a nápoje pred vložením do spotrebiča vždy nechajte vychladnúť na izbovú teplotu.

Tabuľka skladovateľnosti

Potraviny	Čas
Vajcia, údeniny, marinované pokrmy, syry	max. 10 dní
Koreňová zelenina	max. 8 dní
Maslo	max. 7 dní
Pečivo, ovocie, hotové jedlá, čerstvé mäso	max. 2 dni
Ryby, mleté mäso, morské plody	max. 1 deň

3.9 Používanie mraziaceho priestoru

Na správne uchovávanie a zmrazovanie potravín:

- Balte ovocie a zeleninu v porciách nie väčších ako 1 kg; mäso a ryby v porciách do 2 kg.



POUŽITIE

- Malé balenia rýchlo zmrznú, čo znamená, že nutričné vlastnosti potravín sú lepšie zachované, a to aj po rozmrazení/príprave.
- Zabalte potraviny do hermeticky uzavretých obalov, pričom vzduch vytlačte čo najviac.
- Nepoužívajte papierové vrecká alebo nákupné tašky, použite vhodné mraziace vrecká/nádoby.



Horúce pokrmy a nápoje pred vložením do spotrebiča vždy nechajte vychladnúť na izbovú teplotu.

Tabuľka skladovateľnosti

Potraviny	Čas
Ovocie, hovädzie mäso	max. 10-12 mesiacov
Zelenina, teľacie mäso, hydina	max. 8-10 mesiacov
Divina	max. 6-8 mesiacov
Bravčové mäso	max. 4-6 mesiacov
Mleté mäso	max. 4 mesiace
Chlieb, zákusky, varené jedlá, masné ryby	max. 3 mesiace
Vnútorosti	max. 2 mesiace
Klobásy, chudé ryby	max. 1 mesiac

Rozmrazené potraviny

Po rozmrazení sa potraviny musia skonzumovať čo najskôr. Zmrazovanie potravín ich zakonzervuje, ale nezničí žiadne mikroorganizmy, ktoré sa po rozmrazení aktivujú a poškadzujú potraviny.

Čiastočne alebo úplne rozmrazené potraviny podľa možnosti znovu nezmrázajte, pretože čiastočné rozmrazovanie znižuje nutričnú hodnotu potravín, predovšetkým ovocia, zeleniny a hotových pokrmov.

3.10 Zvuky počas prevádzky

Chladiaci a mraziaci priestor sú chladené pomocou kompresného systému. Aby sa udržala prednastavená teplota vo vnútri chladiaceho a mraziaceho priestoru, kompresor sa uvedie do činnosti v závislosti od požadovanej úrovne chladenia a v prípade potreby môže pracovať nepretržite. Keď kompresor začne fungovať, vytvára bzučivý zvuk, ktorého intenzita sa po niekoľkých minútach spravidla zníži. Ďalším bežným prevádzkovým zvukom spotrebiča je bublanie spôsobené chladivom prúdiacim cez potrubie v chladiacom okruhu. Tento zvuk je normálny a neznamena poruchu spotrebiča. Ak je veľmi hlasný, môže to znamenať, že existujú iné príčiny. Potom sa musia vykonať kontroly, aby sa zabezpečilo, že:

- Spotrebič je na podlahe správne vyrovnaný a nevibruje, keď je kompresor v prevádzke: ak tomu tak nie je, upravte nožičky spotrebiča, kým nebude vyrovnaný;
- Zásuvky, police a regály na dvierkach sú správne umiestnené vo svojich držiakoch: ak nie sú, vložte ich správne;
- Fľaše a nádoby na rôznych policiach sú stabilné a navzájom sa nedotýkajú: v opačnom prípade by vibrácie spôsobené prevádzkou kompresora mohli vytvárať hluk;



- Chladničku neumiestňujte tak, aby bola v kontakte s nábytkom alebo inými domácimi spotrebičmi.

3.11 Vyhrievaný predný povrch

Vo vnútri skrinky spotrebiča je systém vyhrievania prednej plochy, ktorý obmedzuje tvorbu kondenzátu okolo tesnenia dvierok.

3.12 Vypnutie spotrebiča

Vždy, ak nemá byť spotrebič používaný dlhší čas, mal by sa vypnúť.

1. Odpojte spotrebič od elektrickej zásuvky.
2. Vyprázdňte jednotlivé priestory spotrebiča.
3. Nechajte spotrebič samostatne rozmraziť a zvyškovú nahromadenú vlhkosť odstráňte mäkkou utierkou.



Nechajte dvierka pootvorené, aby vlhkosť a stojatý vzduch nespôsobovali nepríjemné zápachy.

3.13 Rady pri skladovaní potravín

Všeobecné rady

- Vždy skontrolujte dátum spotreby na obale potravín.
- Potraviny sa musia skladovať v uzavretých alebo vopred zabalených nádobách a nesmú uvoľňovať ani absorbovať vlhkosť a pachy.
- Ak sa chystáte na dlhší čas preč, vyberte zo spotrebiča produkty podliehajúce skaze.

Dvierka chladiaceho priestoru

- Vajcia, maslo, syr atď. skladujte v hornej a strednej časti.
- Nápoje, fľaše, plechovky atď. skladujte v spodnej časti.

Chladiaci priestor

- V hornej časti skladujte konzervy, víno, sušienky atď.
- V strednej časti skladujte mliečne výrobky, hotové pokrmy, pečivo, ovocné šťavy, pivo atď.
- Mäso, údeniny atď. skladujte v spodnej časti.
- V zásuvke na ovocie a zeleninu skladujte čerstvé a tropické ovocie, zeleninu, koreňovú zeleninu, cibuľu atď.

Mraziaci priestor

- Na nádobe/obale by mal byť vyznačený druh potravín, množstvo a dátum zmrazenia.
- Používajte malé nádoby, podľa možnosti už vychladené.
- Množstvo čerstvých potravín, ktoré je možné zmraziť súčasne, je uvedené na typovom štítku vo vnútri chladiaceho priestoru.
- Používajte vhodné mraziace vrecká,lobal, fóliu na potraviny a mraziace nádoby.
- Nepoužívajte papierové vrecká, celofán, ktorý nie je určený na potravinárske účely, nákupné tašky alebo použité mraziace vrecká.
- Zabráňte kontaktu mrazených potravín s čerstvými potravinami, ktoré sa majú zmrazovať.
- Uchovávajte mrazenú zeleninu, ľad, zmrzlinu atď zabalenú.



ČISTENIE A ÚDRŽBA

4.1 Čistenie spotrebiča



Pozrite si Všeobecné bezpečnostné pokyny.

Špeciálna antibakteriálna ochrana na vnútorných stenách spotrebiča zabraňuje množeniu baktérií a udržiava tieto steny čisté. Musia sa však pravidelne čistiť, aby sa udržali v dobrom stave.

Čistenie vonkajšieho povrchu spotrebiča

- Spotrebič je možné čistiť vodou alebo tekutými čistiacimi prostriedkami na báze alkoholu (napríklad prostriedkami na čistenie okien).
- Nepoužívajte agresívne čistiace prostriedky a drsné špongie, aby ste nepoškodili povrchy, použite mäkkú handričku.
- Pomocou mäkkej kefy odstráňte usadeniny prachu a výparov z kondenzátora na zadnej strane spotrebiča.
- Vyčistite nádrž nad kompresorom.

Čistenie vnútra spotrebiča

- Vyčistite vnútro spotrebiča zriedeným tekutým čistiacim prostriedkom a teplou vodou, pridajte trochu octu.
- Regály a police dvierok je možné vybrať: fúknite na ne pásfou smerom nahor, najskôr na jednej strane a potom na druhej strane v oblasti vkladania.
- Odstráňte všetok ľad hrubší ako 3-5 mm. Nepoužívajte ostré predmety ani roztoky v spreji

4.2 Odmrazovanie



Príležitostná prítomnosť námrazy vo vnútri mraziaceho priestoru je normálna.



Na rozmrazovanie nepoužívajte elektrické spotrebiče (napríklad fény) alebo spreje, mohli by sa poškodiť plastové časti.

Odmrazovanie chladiaceho priestoru

Chladiaci priestor nevyžaduje odmrázovanie, pretože akýkoľvek ľad, ktorý sa vytvorí na chladiacej platni, sa pri nečinnosti kompresora roztopí. Proces odmrázovania je automatický. Rozmrazená voda sa odvádza priamo do vyhradenej misky na zadnej strane spotrebiča, z ktorej sa postupne vyparuje pomocou tepla generovaného kompresorom.

Odmrazovanie mraziaceho priestoru

Mraziaci priestor je potrebné odmráziť manuálne. Keď hrúbka námrazy alebo ľadu presiahne 2 cm, mraziaci priestor treba odmráziť.

1. Niekoľko hodín pred odmrázaním nastavte termostat na max. hodnotu, aby sa ďalej znížila teplota mrazených potravín.
2. Odpojte spotrebič od elektrickej zásuvky.
3. Vyberte mrazené potraviny z mraziaceho priestoru a počas čistenia ich chráňte pred rozmrazením.
4. Počkajte, kým sa ľad neroztopí a potom odstráňte vodu z mraziaceho priestoru pomocou špongie/savej utierky.



4.3 Vnútorné osvetlenie

Vnútorné osvetlenie, ak je poškodené, musí opraviť iba technický servis.

4.4 Čo robiť, ak...

Spotrebič nefunguje:

- Uistite sa, či je spotrebič zapojený do elektrickej siete a či je zapnutý hlavný vypínač.

Kompresor začína fungovať veľmi často alebo nefunguje nepretržite:

- Teplota v miestnosti je veľmi vysoká.
- Dvierka sa otvárajú veľmi často alebo na veľmi dlhý čas.
- Dvierka sa nezatvárajú/netesnia správne.
- Mraziaci priestor je plný veľmi veľkým množstvom čerstvých potravín.
- Skontrolujte, či okolo snímača na pravej strane chladiaceho priestoru môže cirkulovať dostatočné množstvo vzduchu.
- Skontrolujte, či je zadná časť mraziaceho priestoru správne vetraná a či nie je kondenzátor veľmi znečistený.

V chladiacom priestore sa vytvorila nadmerná vrstva námrazy alebo kondenzácia:

- Dvierka sa otvárajú veľmi často alebo na veľmi dlhý čas
- Do chladiaceho priestoru boli vložené horúce potraviny.
- Potraviny alebo nádoby sú v kontakte so zadnou stenou spotrebiča.
- Tesnenie dvierok je poškodené alebo znečistené. Vyčistite ho alebo vymeňte.

Chladiaci priestor nie je dostatočne vychladený:

- Termostat je nastavený na veľmi vysokú teplotu.
- Dvierka sa otvárajú veľmi často alebo na veľmi dlhý čas.
- Dvierka sa nezatvárajú/netesnia správne.
- Teplota v miestnosti je veľmi vysoká.

Teplota vo vnútri chladiaceho priestoru je veľmi nízka a potraviny zamrzajú:

- Termostat je nastavený na veľmi nízku teplotu.
- Potraviny sa nenachádzajú vo vhodných nádobách alebo vreckách.
- Ovocie a zelenina môžu byť veľmi vlhké.
- Potraviny sú umiestnené pri zadnej stene chladiaceho priestoru.

Teplota vo vnútri mraziaceho priestoru nie je dostatočne nízka na správne zmrazenie potravín:

- Termostat je nastavený na veľmi vysokú teplotu.
- Dvierka sa otvárajú veľmi často alebo na veľmi dlhý čas.
- Dvierka sa nezatvárajú/netesnia správne.
- Tesnenie dvierok je poškodené alebo znečistené. Vyčistite ho alebo vymeňte.
- Potraviny určené na mrazenie obsahujú veľké množstvo cukru.



ČISTENIE A ÚDRŽBA

Vo vnútri mraziaceho priestoru sa vytvorila nadmerná vrstva námrazy:

- Termostat je nastavený na veľmi nízku teplotu.
- Teplota v miestnosti je veľmi vysoká.
- Dvierka sa otvárajú veľmi často alebo na veľmi dlhý čas.
- Dvierka sa nezatvárajú/netesnia správne.
- Tesnenie dvierok je poškodené alebo znečistené. Vyčistite ho alebo vymeňte.
- Do mraziaceho priestoru boli vložené horúce potraviny.

Dvierka sa ťažko otvárajú hneď po zatvorení:

- Ak sa pokúsite otvoriť dvierka hneď po ich zatvorení (najmä dvierka mraziaceho priestoru), budete potrebovať značnú silu. Je to spôsobené podtlakom vytvoreným ochladzovaním teplého vzduchu, ktorý sa dostal do mraziaceho priestoru.

Dvierka sú nesprávne zarovnané:

- Skontrolujte, či je spotrebič vo vodorovnej polohe.
- Vyrovnajte spotrebič pomocou jeho nožičiek.



5.1 Elektrické pripojenie



Pozrite si Všeobecné bezpečnostné pokyny.

Všeobecné informácie

- Skontrolujte charakteristiky siete podľa údajov uvedených na štítku. Identifikačný štítok s technickými údajmi, sériovým číslom a názvom značky je viditeľne umiestnený vo vnútri spotrebiča. Zo žiadneho dôvodu tento štítok neodstraňujte.
- Uistite sa, či je zástrčka a elektrická zásuvka rovnakého typu.
- Nepoužívajte adaptéry, viacnásobné zásuvky alebo predlžovacie káble, pretože by mohli spôsobiť prehriatie a riziko popálenia.
- Zástrčka musí byť vždy prístupná, keď je spotrebič nainštalovaný.
- Pred prvým zapnutím nechajte spotrebič stáť vo zvislej polohe aspoň dve hodiny.
- Ak je potrebné vymeniť napájací kábel, musí to vykonať autorizovaný technik zo služby technickej podpory.

5.2 Umiestnenie



Pozrite si Všeobecné bezpečnostné pokyny.

Výber miesta

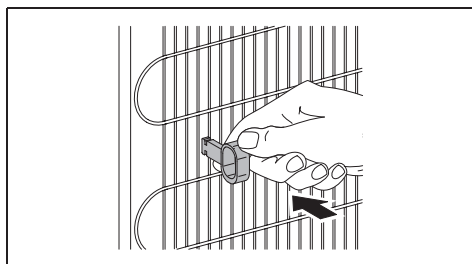
Spotrebič vždy inštalujte na suchom mieste s dostatočným vetraním. V závislosti od klimateckej triedy (uvedenej na typovom štítku vnútri chladiaceho priestoru) je možné spotrebič používať v rôznych teplotných podmienkach.

- Spotrebič nainštalujte vo vzdialenosti najmenej 3 cm od elektrických alebo plynových sporákov a najmenej 30 cm od horiacich ohrievačov alebo radiátorov.
- Spotrebič nesmie byť inštalovaný v blízkosti zdroja tepla. Ak to nie je možné, treba použiť vhodnú izoláciu.
- Pri inštalácii pod nástennými jednotkami je potrebné ponechať voľný priestor aspoň 5 cm.
- Uistite sa, či je spotrebič umiestnený s dostatočným priestorom na otvorenie dvierok a na vybratie vnútorných zásuviek a políc, ak je to potrebné.

Trieda	Teplota miestnosti
SN (Nie bežná)	+ 10 °C až + 32 °C
N (Normálna)	+ 16 °C až + 32 °C
ST (Subtropická)	+ 18 °C až + 38 °C
T (Tropická)	+ 18 °C až + 43 °C

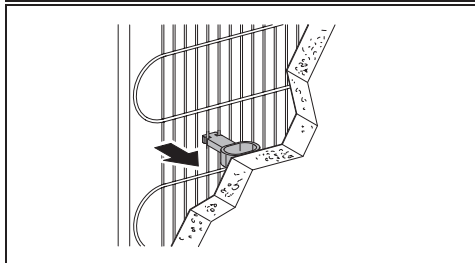
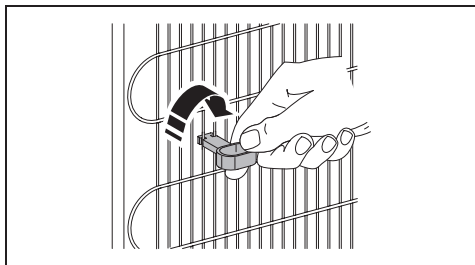
Dištančné vložky

Aby sa zabezpečilo správne chladenie kondenzátora, nesmie byť spotrebič umiestnený veľmi blízko pri stene. Aby sa tomu zabránilo, je spotrebič vybavený dvoma plastovými dištančnými vložkami, ktoré musia byť umiestnené na zadnej strane spotrebiča.





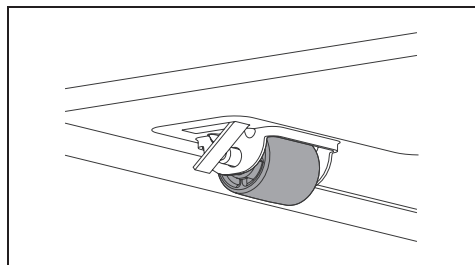
INŠTALÁCIA



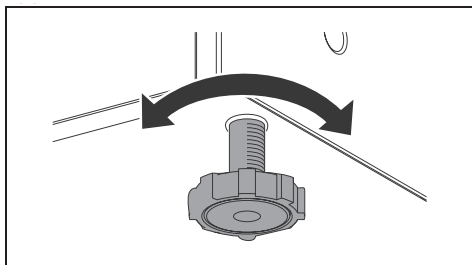
Nastavenie polohy

Umiestnite spotrebič na pevný, rovný povrch.

Spotrebič má dve malé kolieska na zadnej strane, ktoré umožňujú jeho premiestňovanie a tým aj jednoduchšie umiestnenie.



V každom prípade odporúčame premiestňovať spotrebič veľmi opatrne, aby nedošlo k poškodeniu podlahy (najmä v prípade drevených podláh). Ak podlaha nie je dokonale rovná, môžete použiť dve nastaviteľné nožičky v prednej časti spotrebiča.



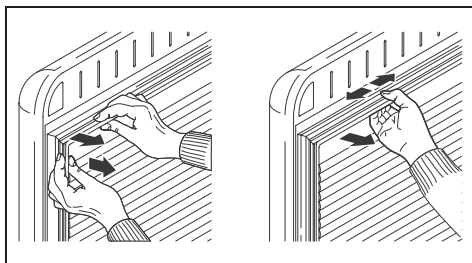
Vyrovajte spotrebič vodorovne a nastavte jeho nožičky.



Spotrebič mierne nakloňte smerom k zadnej časti, aby ste uľahčili správne zatvorenie dverok.



Aby bola mraznička správne nainštalovaná, musia sa dať dverka správne zatvárať. Uistite sa, či sú tesnenia dverok hermeticky uzavreté, najmä v rohoch.

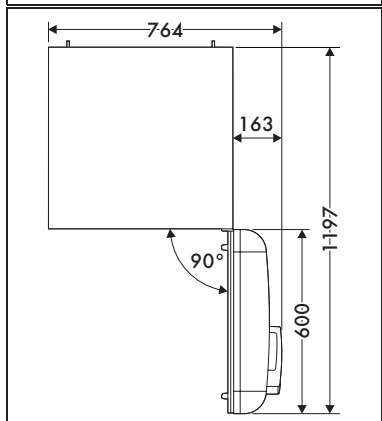
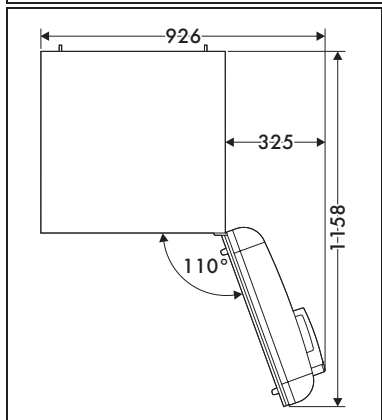
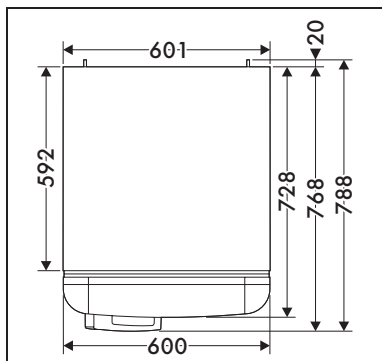
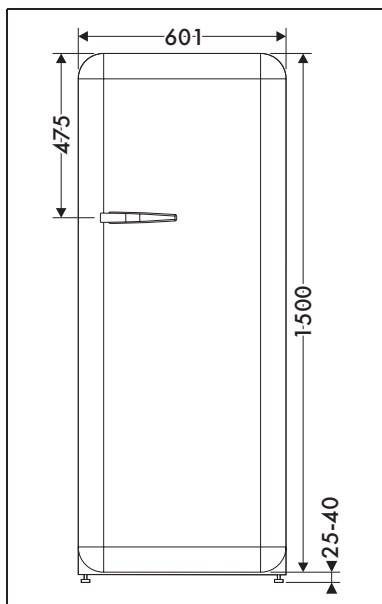




Tlak na tesnenie Riziko poškodenia spotrebiča

- Netlačte, netrhajte ani neoddeľujte tesnenie od dveriek.

Niekoľko dní po inštalácii skontrolujte, či je počiatočné nastavenie vyrovnania spotrebiča stále správne. Uistite sa, či je spotrebič stále stabilný a či sa tesnenia dveriek hermeticky zatvárajú, keď je spotrebič v prevádzke a je naložený potravinami. V prípade potreby znovu nastavte vyrovnanie spotrebiča a tesnenia.



Informačný list

DELEGOVANÉ NARIADENIE KOMISIE (EÚ) 2019/2016



Názov alebo ochranná známka výrobcu: SMEG

Adresa výrobcu: Via Leonardo da Vinci, 4 42016 Guastalla (RE) - Taliansko

Identifikačná značka modelu: FAB28RBL5, FAB28LBL5, FAB28RCR5, FAB28LCR5, FAB28RPB5, FAB28LPB5, FAB28RPG5, FAB28LPG5, FAB28RRD5, FAB28LRD5, FAB28RWH5, FAB28RDBB5

Typ chladiaceho zariadenia:

Spotrebič s nízkou hlučnosťou:	Nie	Typ spotrebiča:	voľne stojaci
Spotrebič na skladovanie vína:	Nie	Ostatné chladiace spotrebiče:	Áno

Všeobecné parametre výrobcu:

Parameter	Hodnota	Parameter	Hodnota
Celkové rozmery (v milimetroch)	Celkové rozmery - Výška	Celkový objem (v dm ³ alebo l)	270
	Celkové rozmery - Šírka		
	Hĺbka		
EEL	79	Trieda energetickej účinnosti	D
Akustický zvuk emisie hluku (dB(A) re 1 pW)	35	Trieda akustických emisií hluku	B
Ročná spotreba energie (kWh/rok)	130	Klimatická trieda	SN, N, ST, T
Minimálna teplota okolia (°C), pre ktorú je chladiaci spotrebič vhodný	10	Maximálna teplota okolia (°C), pre ktorú je chladiaci spotrebič vhodný	43
Nastavenie spotrebiča na zimu:	Nie		

Špecifikácia priestoru:

Typ priestoru	Parametre a hodnoty chladiaceho priestoru				
	Objem priestoru (dm ³ alebo l)	Odporúčené nastavenie teploty pre optimalizované skladovanie potravín (°C) Tieto nastavenia nesmú byť v rozpore s podmienkami skladovania stanovenými v tabuľke 3 prílohy IV	Mraziaca kapacita (kg/24 h)	Typ odmrazovania: (automatické odmrazovanie = A, manuálne odmrazovanie = M)	
Komora/špajza	Nie	—	—	—	
Skladovanie vína	Nie	—	—	—	
Pivničný priestor	Nie	—	—	—	
Čerstvé potraviny	Áno	244	4	A	
Chladenie	Nie	—	—	—	
0-hviezdičiek alebo výrobník ľadu	Nie	—	—	—	
1-hviezdička	Nie	—	—	—	
2-hviezdičky	Nie	—	—	—	
3-hviezdičky	Nie	—	—	—	
4-hviezdičky	Áno	26	-18	2,6	M
2-hviezdičkový priestor	Nie	—	—	—	—
Zásuvka s meniacou sa teplotou	Nie	—	—	—	—

4-hviezdičkový priestor

Funkcia rýchleho zmrazenia: Nie

Spotrebiče na skladovanie vína

—: —

Parametre zdroje svetla:

Typ svetelného zdroja: LED

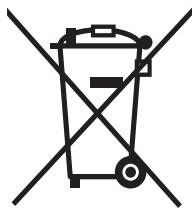
Trieda energetickej účinnosti: F

Minimálne trvanie záruky, ktorú ponúka výrobca: 24 mesiacov

Doplňujúce informácie:

Webový odkaz na web výrobcu, kde sú informácie uvedené v bode 4 (a) prílohy nariadenia Komisie (EÚ) 2019/2019 nájdené: <https://www.smeg.com/services/customer-service>

Informácie o likvidácii opotrebovaného elektrického zariadenia (súkromné domácnosti)



Tento symbol na produktoch a/alebo na priložených dokumentoch znamená, že sa pri likvidácii nesmú elektrické a elektronické zariadenia miešať so všeobecným domácim odpadom.

V záujme správneho obhospodarovania, obnovy a recyklácie odveďte, prosím, tieto produkty na určené zberné miesta, kde budú prijaté bez poplatku.

V niektorých krajinách je možné tieto produkty vrátiť priamo miestnemu maloobchodu v prípade, ak si objednáte podobný nový výrobok.

Správna likvidácia týchto produktov pomôže ušetriť hodnotné zdroje a zabrániť možným negatívnym vplyvom na ľudské zdravie a prostredie, ktoré môžu inak vzniknúť v dôsledku nesprávneho zaobchádzania s odpadom. Bližšie informácie o najbližšom zbernom mieste získate na miestnom úrade.

V prípade nesprávnej likvidácie odpadu môžu byť uplatnené pokuty v súlade s platnou legislatívou.

Pre právnické osoby v Európskej únii

Ak potrebujete zlikvidovať opotrebované elektrické a elektronické zariadenia, bližšie informácie získate od svojho miestneho predajcu alebo dodávateľa.

Informácie o likvidácii v krajinách mimo Európskej únie

Tento symbol je platný len v Európskej únii.

Ak si želáte zlikvidovať toto zariadenie, obráťte sa na miestny úrad alebo predajcu a poinformujte sa o správnom spôsobe likvidácie tohto typu odpadu.

Popredajný servis veľkých a malých spotrebičov SMEG na Slovensku

TV-AV Elektronik, s.r.o.

Pribinova 8725/54

010 01 Žilina

Slovakia

besko@tvav.sk

+421 41 562 6061