

Návod k použití | Návod na použitie

ZWILLING® MIXÉR ENFINIGY s vysokým výkonem | MIXÉR ENFINIGY s vysokým výkonom
53000-000-0

Bezpečnost

Před použitím tohoto mixéru si pečlivě přečtěte celý tento návod k použití. Uchovávejte jej na bezpečném místě. Pokud mixér předáte třetí osobě, zajistěte, že bude předán i s tímto návodem k použití. Nedodržení pokynů uvedených v tomto návodu může vést k vážným zraněním osob či poškození daného zařízení.

Bezpečnostní informace

Tento mixér (dále jen „dané zařízení“) je výhradně určen pro drcení a míchání složek nápojů a tekutých potravin (dipy, omáčky, pesta, zmrzliny) a kostek ledu.

Toto zařízení je možné používat pouze s doplňky dodávanými nebo schválenými společností Zwilling.

Jakékoliv jiné použití se považuje za nevhodné a může vést ke zranění osob nebo škodám na majetku.

Do daného zařízení nenalévejte žádné horké tekutiny, tuky, oleje ani do něj nevkládejte žádné předměty.

Dané zařízení je určeno pro použití v domácnostech. Neuvažuje se o jeho komerčním využití.

Určitým osobám hrozí větší riziko:

Dané zařízení mohou používat děti starší 8 let a osoby s omezenými fyzickými, sensorickými či mentálními schopnostmi nebo osoby, které jeho použití neznají nebo s ním nemají zkušenosti, pokud jsou tyto děti a osoby pod dohledem nebo byly o jeho bezpečném použití proškoleny a rozumějí rizikům vyplývajícím z používání daného zařízení.

Společnost Zwilling nenesе žádnou zodpovědnost za škody způsobené nedodržáním pokynů tohoto návodu k použití.

Informace, které jsou důležité pro vaši bezpečnost, jsou speciálně vyznačeny. Pro prevenci nehod a poškození daného zařízení zajistěte dodržování těchto informací:

Dětem se nesmí dovolit hraní s daným zařízením.

Čištění a údržbu zařízení nesmějí provádět děti bez dozoru.

Uchovávejte dané zařízení a jeho napájecí kabel na místě, kam nemají přístup děti mladší 8 let.

Zabraňte kontaktu dětí s balicím materiálem. Hrozí nebezpečí zadušení.

Dané zařízení napájí elektrický proud. Existuje u něj proto riziko zasažení elektrickým proudem.

Zapojte dané zařízení pouze do správně nainstalované a uzemněné zásuvky.

Dané zařízení používejte pouze v případě, že se napětí uvedené na jeho výrobním štítku shoduje s napětím ve vaší zásuvce.

Zajistěte, aby napájecí kabel nebyl zauzlováný nebo skřípnutý a také aby se ani napájecí kabel ani dané zařízení nedotýkaly zdrojů tepla (např. ploten sporáku či plynového plamene).

Při odpojování napájecího kabelu ze zásuvky vždy odpojujte přímo za zástrčku. Nenoste dané zařízení za napájecí kabel.

Zástrčky se nikdy nedotýkejte mokřými rukama.

Do otvorů v daném zařízení nevkládejte žádné předměty.

Dokud je zástrčka napájení zapojena do zásuvky, je dané zařízení pod proudem, i když je vypnuté.

Po každém použití, a v případě nebezpečí či poruchy vypojte ihned zástrčku napájení ze zásuvky.

Z tohoto důvodu udržujte stále snadný přístup k zásuvce, do které zapojujete zástrčku daného zařízení.

Před čištěním nebo údržbou odpojte dané zařízení ze zásuvky.

Nikdy neprovádějte demontáž daného zařízení ani technické modifikace.

Ostré a rotující čepele mohou způsobit vážné zranění:

Pokud zůstane dané zařízení bez dozoru, odpojte jeho napájecí kabel ještě před sestavením či rozložením nebo čištěním.

Při plnění, vyprazdňování a čištění nádoby mixéru buďte velmi opatrní a nesahejte na jeho čepele.

Špatná hygiena ohrožuje zdraví:

Pokud dané zařízení nepoužíváte, nenechávejte v mixéru žádné potraviny.

Důkladně dané zařízení a veškeré příslušenství vyčistěte před prvním použitím a ihned po každém dalším použití.

Vadné zařízení může způsobit škody a zranění:

Před použitím daného zařízení vždy zkontrolujte, zda není poškozené.

Pokud zjistíte nějaké poškození vzniklé během transportu, kontaktujte ihned prodejce, u kterého jste dané zařízení zakoupili. Nikdy nepoužívejte vadné zařízení nebo vadné příslušenství. Nikdy nepoužívejte zařízení ani příslušenství, která spadlo na zem.

Pokud je dané zařízení vadné nebo má poškozený kabel napájení, musí se opravit. Dané zařízení neobsahuje žádné části, které byste mohli opravit sami.

Nesprávné zacházení s daným zařízením může vést ke škodám.

Uložte dané zařízení na suchém, rovném místě s neklouzavým povrchem.

Nepokládejte dané zařízení na horké povrchy nebo velmi blízko k silným zdrojům tepla.

Nenechávejte viset napájecí kabel směrem dolů.

Při přípravě jídel a nápojů může dojít k úniku či vystříknutí kapaliny, které způsobí úraz či škodu na majetku:

Nikdy nepřepĺnujte nádobu daného mixéru.

Neotevírejte uzávěr víčka během provozu.

Nádobu mixéru nikdy nepoužívejte k ohřevu jídel či nápojů v mikrovlnné troubě.

Vysvětlení symbolů



Nebezpečí úmrtí způsobené zásahem elektrickým proudem.



Nebezpečí pořezání o čepele.



Nebezpečí opaření horkými kapalinami.



Nebezpečí poškození majetku a daného zařízení.

Technická data

Napájení	220–240 V~, 50/60 Hz
Příkon	1 600 W
Objem nádoby mixéru	1,8 l
Délka kabelu napájení	1 m
Rozměry (délka × šířka × výška)	194 × 214 × 426 mm
Hmotnost	přibližně 4,8 kg



Nevyhazujte do smíšeného odpadu.

Označení



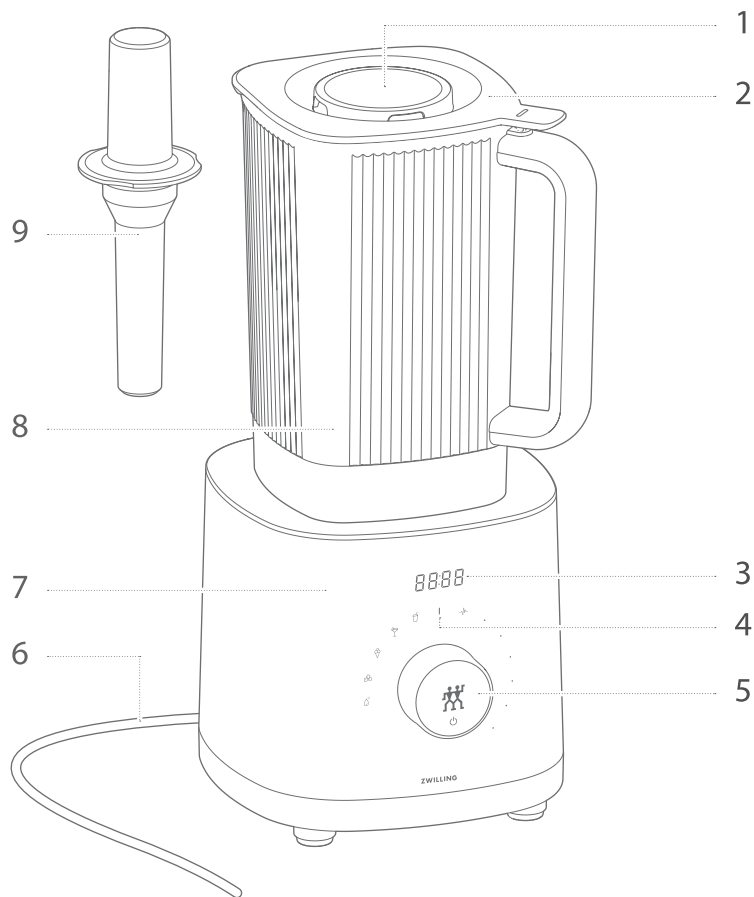
Dané zařízení je ve shodě se směrnicemi pro označení CE.

Funkce programu



1 Zapnuto/Vypnuto	5 Drcení kostek ledu – Rozsekání ledových kostek na ledovou tříšť
2 Multifunkční program (pulsní) – Domíchání či předmíchání míchaných výrobků nebo jednotlivých složek	6 Zmrzlina – Krémově hustá zmrzlina složená z mraženého ovoce, jogurtu a zmrzliny
3 Proměnlivá rychlost – Směs s požadovanou konzistencí od kouskovité po hladkou	7 Koktejly – Míchané nápoje skládající se z tvrdého alkoholu, džusů a sirupů.
4 Čištění – Čištění nádoby mixéru s vodou a mycím prostředkem	8 Smoothie – Krémově hustý nápoj z rozmixovaného ovoce, bylinek a mléčných výrobků.

Přehled



1 Uzávěr víčka

2 Víčko mixéru

3 Displej

4 Symboly programu

5 Přepínač / tlačítko napájení

6 Napájecí kabel

7 Základna mixéru

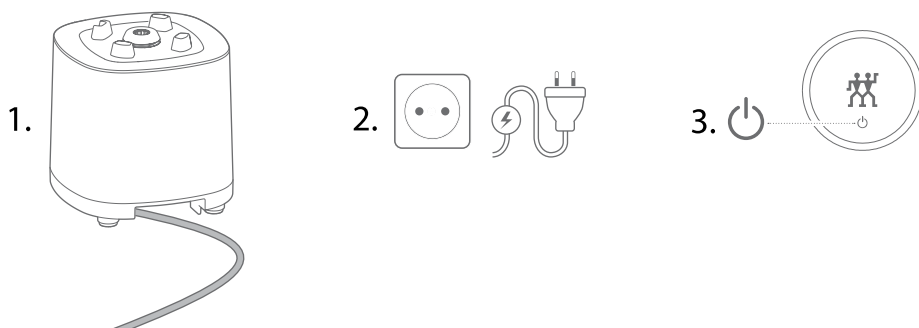
8 Nádoba mixéru s čepelemi

9 Pěchovadlo

Používání

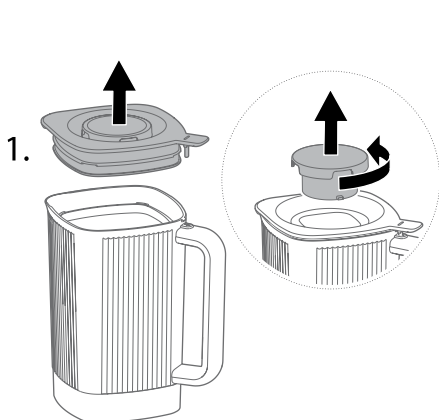
1 Zapnutí mixéru

Před uvedením mixéru do provozu musíte zcela odvinout kabel napájení. Pro zapnutí/vypnutí musíte stisknout tlačítko napájení.



2 Naplnění složkami

Pro naplnění složkami umístěte mixér na rovný povrch a sundejte jeho víčko či odšroubujte uzávěr víčka. Uvnitř nádoby mixéru je měřicí stupnice plnění.



Dodržte rysku MAX pro maximální naplnění. Nepřepĺnujte mixér. Pro horké složky dodržte maximální množství 1 200 ml.

ml	fl. oz
MAX	MAX
— 1800	64 — 8
—	—
— 1600	—
—	—
— 1400	48 — 6

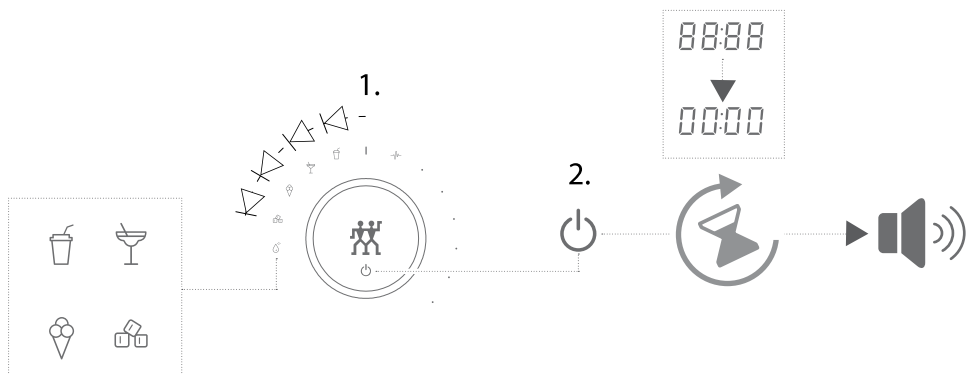
3 Nasazení nádoby mixéru na jeho základnu

Před připevněním nádoby mixéru ji nejprve uzavřete víčkem, do kterého našroubujte uzávěr a poté ji umístěte na základnu tak, aby bylo madlo nádoby vpředu na pravé straně.



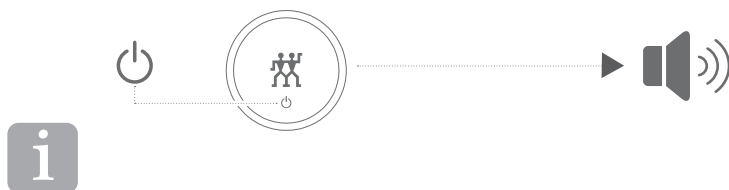
4 Příprava nápoje nebo tekutého jídla s pomocí automatického programu

Pro přípravu požadovaného míchaného nápoje či tekutého jídla otočte přepínač na symbol požadovaného programu a poté stiskněte tlačítko napájení. Doba přípravy se zobrazí na displeji. Proces mixování je ukončen v okamžiku, kdy vypršel čas odpočtu na displeji a mixér zapípá.



5 Přerušení automatického programu

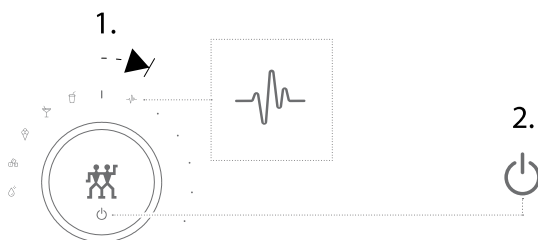
Pro přerušení procesu mixování stiskněte tlačítko napájení. Ozve se zapípání. Pokud ještě nebylo dosaženo požadované konzistence, můžete v procesu mixování pokračovat opětovným stisknutím tlačítka napájení.



Během přerušení procesu mixování, můžete pro doplnění složek odebrat nádobu mixéru ze základny, přidat je dovnitř pomocí pěchovačla nebo zkontrolovat konzistenci.

6 Používání multifunkčního programu

Pro přípravu jakýchkoliv míchaných nápojů či tekutých jídel je nutné nastavit přepínač doprava na symbol programu „Multifunkce“ a podržet tlačítko napájení, dokud výrobek nedosáhne požadované konzistence. Doba procesu mixování se ukazuje na displeji. Mixovací proces se zastaví po uvolnění tlačítka napájení.

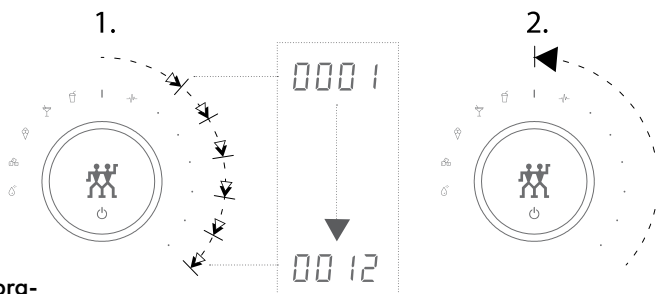


7 Příprava výrobků při vámi zvolené rychlosti mixování

Pro volbu rychlosti mixování nastavujte přepínač doprava, dokud se mixér nespustí a nedosáhne požadované rychlosti. Jakmile výrobek dosáhl kýžené konzistence, nastavte přepínač zpět do polohy zapnutí/vypnutí.

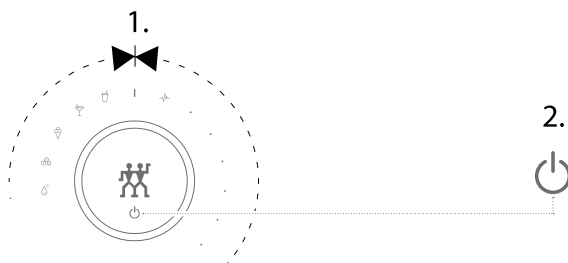


Zvolená rychlost se zobrazuje na displeji pomocí šesti šipek.



8 Vypnutí mixéru

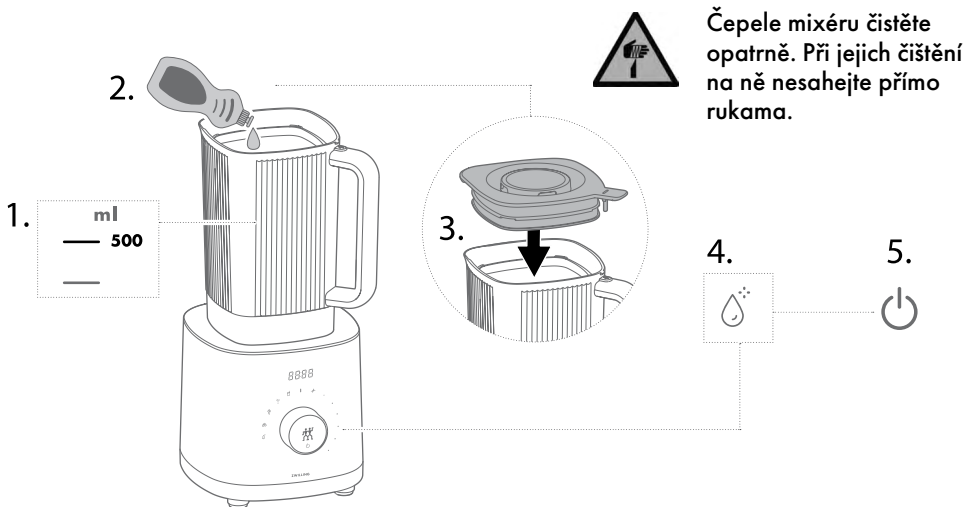
Pro vypnutí nastavte přepínač zpět do polohy zapnutí/vypnutí a stiskněte tlačítko napájení.



Údržba

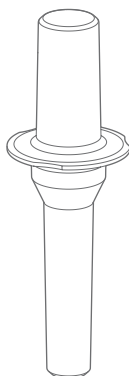
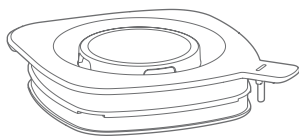
1 Čištění nádoby mixéru

K čištění nádoby mixéru naplňte nádobu 500 ml vody a přidejte trochu prostředku na mytí nádobí, uzavřete a spusťte program čištění. Poté nádobu opláchněte pod tekoucí vodou.



2 Čištění víčka mixéru a pěchovadla

Čištění víčka mixéru a pěchovadla můžete provádět pod tekoucí vodou vlhkou a neřepící se utěrkou nebo v myčce na nádobí.



Čištění víčka mixéru a uzavěru víčka je nejlepší je provádět odděleně.



3 Čištění základny mixéru

Čištění základny mixéru můžete provádět vlhkou a netřepící se utěrkou.



Před čištěním odpojte
zástrčku napájení.



Poruchy

Problém	Možná příčina	Oprava
Míchaný výrobek obsahuje mnoho kousků složek.	Přepínač nebyl podržen v poloze multifunkčního programu dostatečně dlouho.	Podržte přepínač mixéru v poloze multifunkčního programu, dokud výrobek nedosáhne požadované konzistence.
	Rychlost mixování je příliš pomalá nebo doba mixování příliš krátká, pokud jste si rychlost mixování zvolili sami.	Pokud jste si rychlost mixování zvolili sami, nastavte přepínač více doprava, abyste zvýšili rychlost mixování, nebo prodlužte dobu mixování, dokud nedosáhnete požadované konzistence.
	Dané složky se nehodí pro použití v automatickém programu.	Dokončete mixování výrobku s multifunkčním programem, dokud výrobek nedosáhne požadované konzistence.
Dané zařízení se ihned vypne	Tlačítko napájení nebylo stisknuto a podrženo v poloze multifunkčního programu.	Stiskněte a podržte tlačítko napájení.
Z nádoby mixéru vytéká tekutina.	Víčko mixéru nebo uzávěr víčka nebyly správně nasazeny.	Nasadte víčko mixéru správně a uzavřete jej uzávěrem.
	Těsnění víčka mixéru je zničené.	Těsnění víčka je třeba vyměnit v oddělení služeb zákazníkům.
Symbol programu, displej a tlačítko napájení blikají.	Nádoba mixéru je přeplněná.	Snižte počet mixovaných složek nebo jejich objem.
	Došlo k přerušení automatického programu. Blikání znamená přerušení.	Pro pokračování automatického programu stiskněte tlačítko napájení ještě jednou.

Problém	Možná příčina	Oprava
Na základně daného mixéru blikají symboly všech programů, zařízení třikrát zapípá.	Během provozu byla ze základny zařízení odebrána nádoba mixéru a její víčko.	Nasadte nádobu mixéru a její víčko zpět a pokračujte v mixování, jak potřebujete.
	Došlo k přehřátí motoru mixéru.	Nastavte přepínač do polohy zapnutí/vypnutí, odpojte zařízení a vyčkejte 30 minut.
Není možné spustit proces mixování.	Nádoba mixéru nebo víčko nádoby nebyly správně nasazeny.	Nasadte správně nádobu mixéru na základnu tak, aby madlo bylo umístěno vpředu na pravé straně nebo správně nasadte její víčko.
	Mixér byl pozastaven, přepínač se posunul a zůstal s otevřeným uzávěrem.	Nastavte přepínač do polohy zapnutí/vypnutí a opět zařízení zapněte stisknutím tlačítka napájení.

Služby zákazníkům

Pokud se u svého mixéru setkáte s jakýmkoliv problémem, kontaktujte, prosím, naše oddělení služeb zákazníkům.

Podrobné informace o službách, opravách, záruce a registraci výrobku lze nalézt na internetové stránce www.zwilling.com/service.

Likvidace

Pokud jde o likvidaci daného zařízení, vraťte své staré zařízení do sběrného dvora elektrických zařízení.



Distributor ČR:

Potten & Pannen – Staněk group, a.s.
Horáčkova 5, 140 00, Praha 4

www.pottenpannen.cz

Bezpečnosť

Pred použitím tohto mixéra si pozorne prečítajte celý tento návod na použitie. Uchovávajte ho na bezpečnom mieste. Ak mixér odovzdáte tretej osobe zaistíte, že bude odovzdaný aj s týmto návodom na použitie. Nedodržanie pokynov uvedených v tomto návode môže viesť k vážnym zraneniam osôb či poškodeniu daného zariadenia.

Bezpečnostné informácie

Tento mixér (ďalej len „dané zariadenie“) je výhradne určené pre drvenie a miešanie prísad nápojov a tekutých potravín (dipy, omáčky, pesta, zmrzliny) a kociek ľadu.

Toto zariadenie je možné používať len s doplnkami dodávanými alebo schválenými spoločnosťou Zwilling.

Akékoľvek iné použitie sa považuje za nevhodné a môže viesť k zraneniu osôb alebo škodám na majetku.

Do daného zariadenia nenalievajte žiadne horúce tekutiny, tuky, oleje ani doň nevkladajte žiadne predmety.

Dané zariadenie je určené pre použitie v domácnostiach. Neuvažuje sa o jeho komerčnom využití.

Určítým osobám hrozí väčšie riziko:

Dané zariadenie môžu používať deti staršie, ako 8 rokov a osoby s obmedzenými fyzickými, sensorickými alebo mentálnymi schopnosťami alebo osoby, ktoré jeho použitie nepoznajú alebo s ním nemajú skúsenosti, ak tieto deti a osoby sú pod dohľadom alebo boli o jeho bezpečnom použití preškolené a rozumejú rizikám vyplývajú-

Spoločnosť Zwilling nenesie žiadnu zodpovednosť za škody spôsobené nedodržaním pokynov tohto návodu na použitie.

Informácie, ktoré sú dôležité pre vašu bezpečnosť, sú špeciálne vyznačené. Na prevenciu nehôd a poškodeniu daného zariadenia zaistíte dodržiavanie týchto informácií:

cim z používania daného zariadenia.

Deťom sa nesmie dovoliť hranie s daným zariadením.

Čistenie a údržbu zariadenia nesmú vykonávať deti bez dozoru.

Uchovávajte dané zariadenie a jeho napájací kábel na mieste, kam nemajú prístup deti mladšie 8 rokov.

Zabráňte kontaktu detí s baliacim materiálom. Hrozí nebezpečenstvo zadusenia.

Dané zariadenie napája elektrický prúd. Existuje u neho preto riziko zasiahnutia elektrickým prúdom.

Zapojujte dané zariadenie iba do správne nainštalovanej a uzemnenej zásuvky.

Dané zariadenie používajte len v prípade, že sa napätie uvedené na jeho výrobnom štítku zhoduje s napätím vo vašej zásuvke.

Zaistíte, aby napájací kábel nie je zauzlovaný alebo pricvaknutý, a tiež, že sa ani napájací kábel ani dané zariadenie sa nedotýkajú zdrojov tepla (napr. Platní sporáka či plynového plameňa).

Pri odpájaní napájacieho kábla za zásuvky, vždy odpájajte priamo za zástrčku. Nenoste dané zariadenie za napájací kábel. Zástrčky sa nikdy nedotýkajte mokrými rukami.

Do otvorov v danom zariadení nekladajte žiadne predmety.

Kým je zástrčka napájania zapojená do zásuvky, je zariadenie pod prúdom, aj keď je dané zariadenie vypnuté.

Po každom použití, a v prípade nebezpečenia alebo poruchy odpojte ihneď zástrčku napájania zo zásuvky.

Z tohto dôvodu udržiavajte stály ľahký prístup k zásuvke, do ktorej zapájate zástrčku daného zariadenia.

Pred čistením alebo údržbou odpojte dané zariadenie zo zásuvky.

Nikdy nerobte demontáž daného zariadenia ani technické modifikácie.

Ostré a rotujúce čepele môžu spôsobiť vážne zranenie:

Ak dané zariadenie zostane bez dozoru, odpojte jeho napájací kábel ešte pred zostavením alebo rozložením alebo čistením.

Pri plnení, vyprázdňovaní a čistení nádoby mixéra buďte veľmi opatrní a nesaiahajte na jeho čepele.

Zlá hygiena ohrozuje zdravie:

Ak dané zariadenie nepoužívate, nenechávajte v danom mixéri žiadne potraviny.

Dôkladne dané zariadenie a akékoľvek príslušenstvo vyčistite pred prvým použitím a ihneď po každom ďalšom použití.

Chybné zariadenie môže spôsobiť škody a zranenia:

Pred použitím daného zariadenia vždy skontrolujte, či nie je poškodené.

Ak zistíte nejaké poškodenie vzniknuté počas prepravy, kontaktujte ihneď predajcu, u ktorého ste dané zariadenie zakúpili. Nikdy nepoužívajte chybné zariadenie alebo chybné príslušenstvo. Nikdy nepoužívajte zariadenie ani príslušenstvo, ktorá spadlo na zem.

Ak je dané zariadenie chybné alebo má poškodený kábel napájania, musí sa opraviť. Zadané zariadenie, neobsahuje žiadne časti, ktoré by ste mohli opraviť sami.

Nesprávne zaobchádzanie s príslušným zariadením môže viesť ku škodám.

Uložte dané zariadenie na suchom, rovnom mieste s neklzávym povrchom.

Nekladte dané zariadenie na horúce povrchy alebo veľmi blízko k silným zdrojom tepla.

Nenechávajte visieť napájací kábel smerom nadol.

Pri príprave jedál a nápojov môže dôjsť v úniku či vystrieknutia kvapalín, ktoré spôsobí úraz či škodu na majetku:

Tento mixér vždy ukladajte na suchom, rovnom mieste s neklzávym povrchom.

Nikdy neprepĺňajte nádobu daného mixéra.

Neotvárajte uzáver viečka počas prevádzky.

Nádobu daného mixéra nikdy nepoužívajte na ohrev jedál či nápojov v mikrovlnnej rúre.

Vysvetlenie symbolov



Nebezpečenstvo úmrtia spôsobené zásahom elektrickým prúdom



Nebezpečenstvo porezania na nožoch



Nebezpečenstvo obarenia horúcimi tekutinami



Nebezpečenstvo vecných škôd a poškodenia spotrebiča

Technické údaje

Napájanie	220-240 V~, 50/60 Hz
Spotreba el. energie	1 600 W
Objem nádoby mixéra	1,8 l
Dĺžka kábla napájania	1 m
Rozmery (dĺžka x šírka x výška)	194 x 214 x 426 mm
Hmotnosť	Približne 4,8 kg



Nevyhadzujte do zmiešaného odpadu.

Značenie



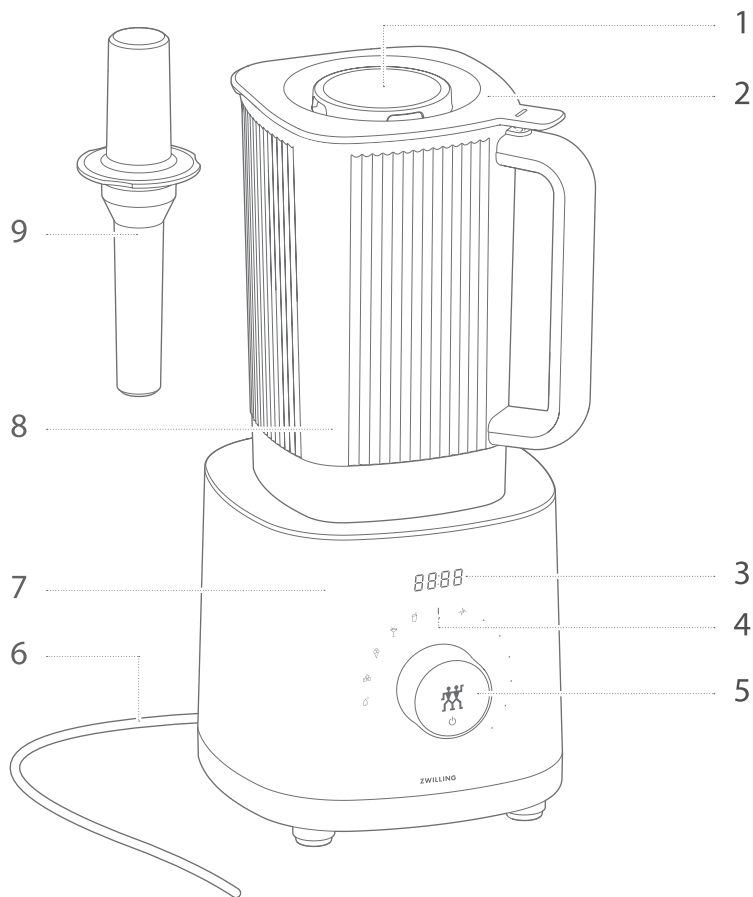
Dané zariadenie je v zhode so smernicami pre označenie CE.

Funkcie programu



1 Zapnuté / Vypnuté	5 Drvenie kociek ľadu- rozsekávanie ľadových kociek na ľadovú triešť
2 Multifunkčný program (pulzný) - domiešanie či predmiešanie miešaných výrobkov alebo jednotlivých prísad	6 Zmrzlina - Krémovo hustá zmrzlina zložená z mrazeného ovocia, jogurtu a zmrzliny
3 Premennivá rýchlosť - Zmes s požadovanou konzistenciou od kúskovitej po hladkú	7 Koktaily - Miešané nápoje skladajúci sa z tvrdého alkoholu, džúsov a sirupu.
4 Čistenie - Čistenie nádoby mixéra s vodou a čistiacim prostriedkom	8 Smoothie - Krémovo hustý nápoj z rozmixovaného ovocia, bylínok a mliečnych výrobkov.

Prehľad



1 Uzáver viečka

2 Viečko mixéra

3 Displej

4 Symboly programu

5 Prepínač / tlačidlo napájania

6 Napájací kábel

7 Základňa mixéra

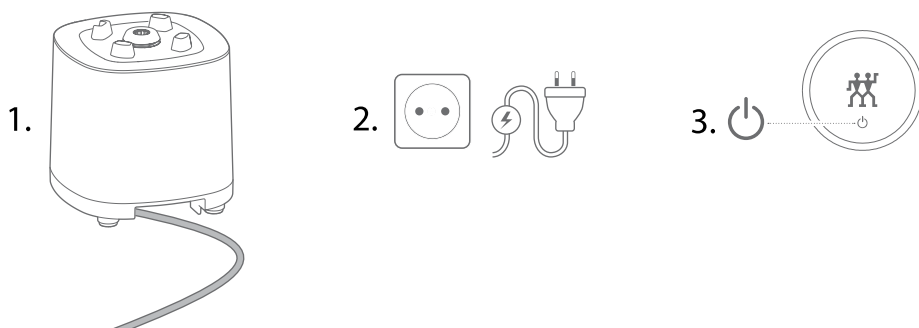
8 Nádobá mixéra s čepeľami

9 Natláčacie viečko

Používanie

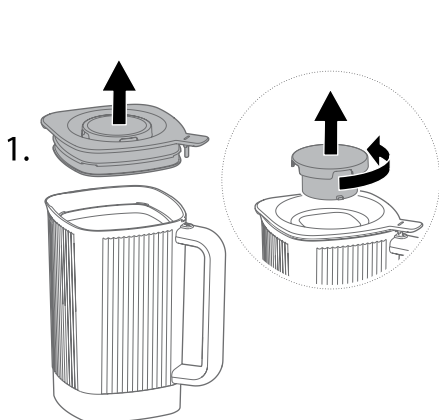
1 Zapnutie mixéra

Pred uvedením mixéra do prevádzky, musíte úplne odvinúť kábel napájania. Pre Zapnutie / Vypnutie musíte stlačiť tlačidlo napájania.




2 Naplnenie prísadami

Pre naplnenie prísadami umiestnite mixér na rovný povrch a zložte jeho viečko či odstráňte uzáver viečka. Vnútri nádoby mixéra je meracia stupnica plnenia.



Dodržiňte rysku MAX pre maximálne naplnenie. Nepreplňujte mixér. Pre horúce zložky dodržujte maximálne množstvo 1 200 ml.

ml	fl.oz	
MAX	MAX	
— 1800	64	8
—	—	—
— 1600	—	—
—	—	—
— 1400	48	6

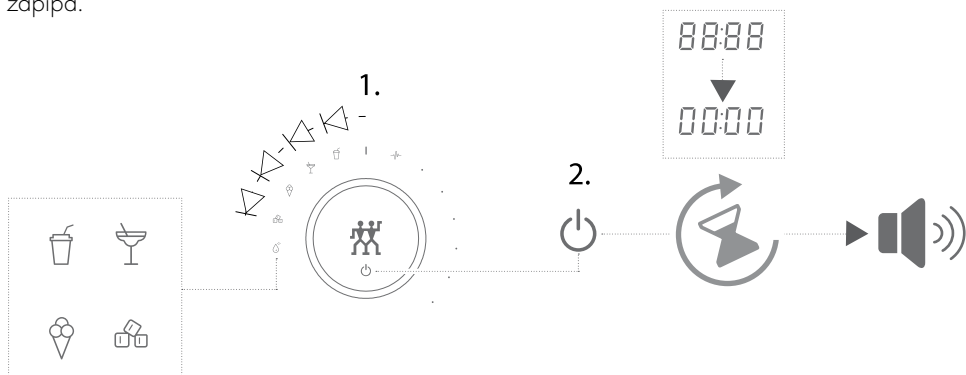
3 Nasadenie nádoby mixéra na jeho základňu

Pred pripevnením nádoby mixéra musíte najprv nádobu uzavrieť viečkom, do ktorého naskrutkujete uzáver a potom ju umiestniť na základňu tak, aby madlo nádoby bolo vpredu na pravej strane.



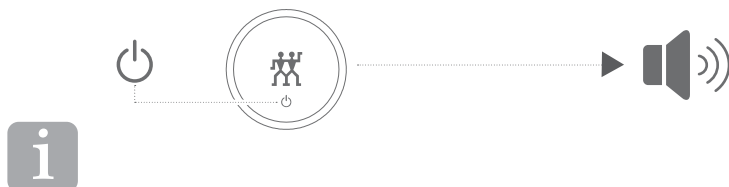
4 Príprava nápoja alebo tekutého jedla s pomocou automatického programu

Na prípravu požadovaného miešaného nápoja či tekutého jedla otočte prepínač na symbol požadovaného programu, a potom stlačte tlačidlo napájania. Doba prípravy sa zobrazí na displeji. Proces mixovania je ukončený v okamihu, keď vypršal čas odpočtu na displeji a mixér zapípa.



5 Prerušenie automatického programu

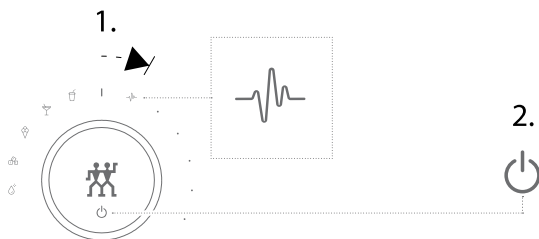
Pre prerušenie procesu mixovania musíte stlačiť tlačidlo napájania. Ozve sa zapípanie. Ak ešte nebola dosiahnuté požadovanej konzistencie, môžete v procese mixovania pokračovať opätovným stlačením tlačidla napájania.



i Ak bol proces mixovanie prerušený, môžete pre doplnenie prísad odobrať nádobu mixéra zo základne, natlačiť ich dovnútra pomocou tlačidielka alebo skontrolovať konzistenciu.

6 Používanie multifunkčného programu

Na prípravu akýchkoľvek miešaných nápojov či tekutých jedál, je nutné, aby ste nastavili prepínač doprava na symbol programu „Multifunkcia“ a podržali tlačidlo napájania kým výrobok nedosiahne požadovanej konzistencie. Doba procesu mixovania sa ukazuje na displeji. Mixovací procese sa zastaví po uvoľnení tlačidla napájania.

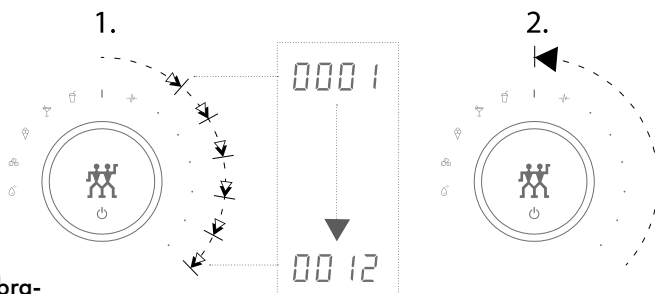


7 Príprava výrobkov pri vami zvolenej rýchlosti mixovania

Pre voľbu rýchlosti mixovania nastavte prepínač doprava, kým sa mixér nespustí a nedosiahne požadovanej rýchlosti. Akonáhle výrobok dosiahol vytúženú konzistencie nastavte prepínač späť do polohy Zapnutie / Vypnutie.

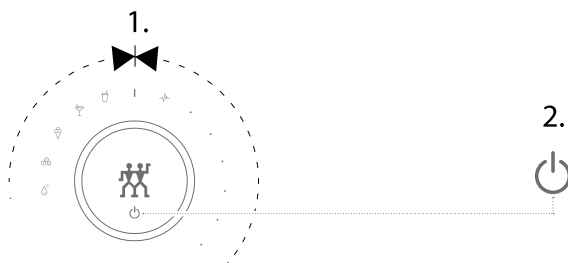


Zvolená rýchlosť sa zobrazuje na displeji pomocou šiestich šípok.



8 Vypnutie mixéra

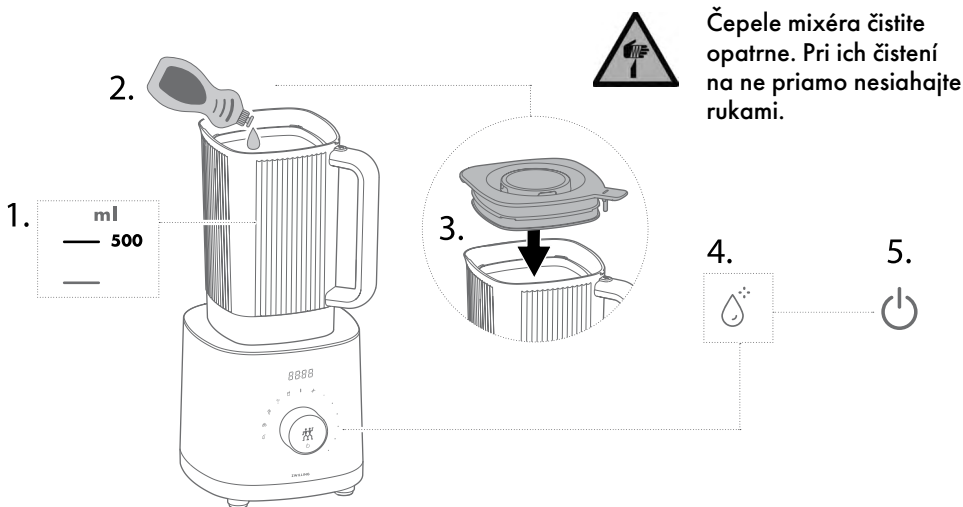
Pre vypnutie nastavte prepínač späť do polohy Zapnutie / Vypnutie a stlačte tlačidlo napájania.



Údržba

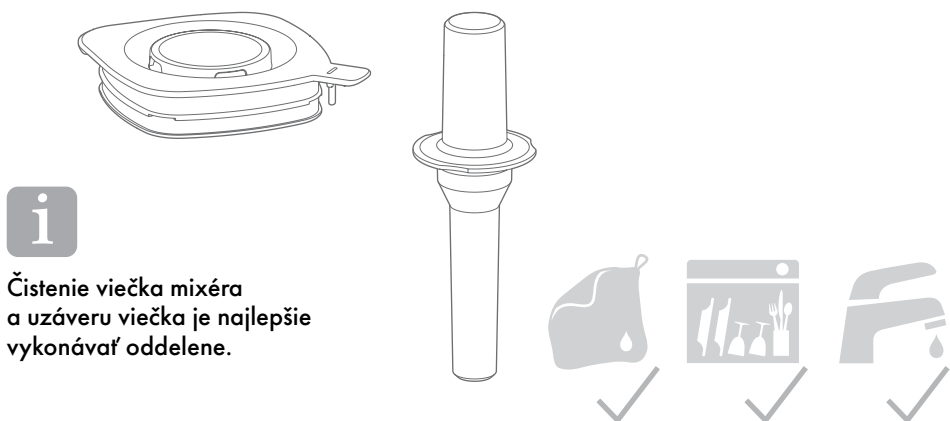
1 Čistenie nádoby mixéra

Čistenie nádoby mixéra, naplňte nádobu 500 ml vody, a pridajte trochu prostriedku na umývanie riadu a spustíte program čistenia. Potom nádobu opláchnite pod tečúcou vodou.



2 Čistenie viečka mixéra a tlačidielka

Čistenie viečka mixéra a tlačidielka môžete vykonávať pod tečúcou vodou vlhkou a nestrápkajúcou utierkou alebo v umývačke riadu.



3 Čistenie základne mixéra

Čistenie základne mixéra môžete vykonávať vlhkou a nestrupkajúcou utierkou.



Pred čistením odpojte
zástrčku napájania.



Poruchy

Problém	Možná příčina	Oprava
Miešaný výrobok obsahuje mnoho kúskov zložiek.	Prepínač nebol pozdržaný v polohe multifunkčného programu dostatočne dlho.	Podržte prepínač mixéra v polohe multifunkčného programu, kým výrobok nedosiahne požadovanej konzistencie.
	Rýchlosť mixovania je príliš pomalá alebo doba mixovania príliš krátka, ak ste si rýchlosť mixovania zvolili sami.	Ak ste si rýchlosť mixovania zvolili sami, nastavte prepínač viac doprava, aby ste zvýšili rýchlosť mixovania, alebo predĺžte dobu mixovania, kým nedosiahnete požadovanej konzistencie.
	Dané prísady sa nehodia na použitie v automatickom programe.	Dokončite mixovanie výrobku s multifunkčným programom, kým výrobok nedosiahne požadovanej konzistencie.
Dané zariadenie sa ihneď vypne.	Tlačidlo napájania nebolo stlačené a podržané v polohe multifunkčného programu.	Stlačte a podržte tlačidlo napájania.
Z nádoby mixéra vyteká tekutina.	Viečko mixéra, uzáver viečka alebo obe súčiastky neboli správne nasadené.	Nasadte viečko mixéra správne a uzavrite ho uzáverom.
	Tesnenie viečka mixéra je zničené.	Tesnenie viečka musí vymeniť v oddelení služieb zákazníkom.
	Nádoba mixéru je preplnená.	Znížte počet mixovaných prísad alebo ich objem.
Symbol programu, displej a vypínač blikajú.	Došlo k prerušeniu automatického programu. Blikanie znamená prerušenie.	Pre pokračovanie automatického programu stlačte tlačidlo napájania ešte raz.

Problém	Možná príčina	Oprava
Na základni daného mixéra blikajú symboly všetkých programov zariadenie trikrát zapípa.	Počas prevádzky bola zo základne spotrebiča odobratá nádoba mixéra a jej viečko.	Nasadte nádobu mixéra a jej viečko späť, a pokračujte v mixovaní, ako potrebujete.
	Došlo k prehriatiu motora mixéra.	Nastavte prepínač do polohy Zapnutie / Vypnutie, odpojte zariadenie, a počkajte 30 minút.
Nie je možné spustiť proces mixovania.	Nádoba mixéra alebo viečko nádoby neboli správne nasadené.	Nasadte správne nádobu mixéra na základňu tak, aby maslo bolo umiestnené vpredu na pravej strane alebo správne nasadte jej viečko.
	Daný mixéra bol zastavený a prepínač bol posunutý s otvoreným viečkom.	Nastavte prepínač do polohy Zapnutie / Vypnutie a opäť spotrebič zapnite stlačením tlačidla napájania.

Služby zákazníkom

Ak sa s u vášho mixéra stretnete s akýmkoľvek problémom, kontaktujte, prosím, naše oddelenie Služieb zákazníkom.

Podrobné informácie o službách, opravách, záruke a registráciu výrobku možno nájsť na internetovej stránke www.zwilling.com/service.

Likvidácia

Pokiaľ ide o likvidáciu daného zariadenia, vráťte vaše staré zariadenie do zberného dvoira elektrických zariadení.

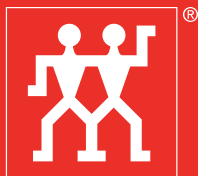


Distribútor SR:

Potten & Pannen – Staněk s.r.o.

Prievozská 6 A, 821 09, Bratislava

www.pottenpannen.sk



ZWILLING

ZWILLING J.A. HENCKELS AG

Gruenewalder Strasse 14-22 · 42657 Solingen
Germany · www.zwilling.com

