

Návod k použití | Návod na použitie

ZWILLING® ENFINIGY Překapávač na kávu | Kávovar na prekvapkávanú kávu
53103-3

Bezpečnost

Před použitím překapávače na kávu si pečlivě přečtěte celý návod k použití, který uchovávejte na bezpečném místě. Pokud zařízení bude obsluhovat jiná osoba, předejte jí i tento návod k použití.

Nedodržení pokynů uvedených v tomto návodu může vést ke zranění osob či poškození daného zařízení.

Bezpečnostní informace

Překapávač na kávu (dále jen „přístroj“) slouží pouze k přípravě kávy z namletého kávového prášku v množství používaném v domácnostech.

Jakékoli jiné použití je považováno za nevhodné a může mít za následek zranění osob nebo majetku škody.

Nepřipravujte žádné jiné nápoje nebo jídlo pomocí spotřebiče.

Zařízení je určeno výhradně pro domácí použití:

- použití v kuchyňkách pro zaměstnance v obchodech, kancelářích a jiných komerčních prostorách,
- v zemědělských provozech,
- pro hosty v hotelech, motelech a jiných ubytovacích zařízeních.

Dané zařízení mohou používat děti starší 8 let. Osoby s omezenými fyzickými, sensorickými či mentálními schopnostmi nebo osoby, které způsobí použití zařízení neznaří nebo s ním nemají zkušenosti, jej mohou používat, jen pokud jsou pod dohledem nebo byly o bezpečném použití zařízení proškoleny a rozumějí rizikům jeho použití.

Společnost Zwilling nenese žádnou zodpovědnost za škody způsobené nedodržáním pokynů.

Informace, které jsou důležité pro vaši bezpečnost, jsou speciálně vyznačeny. Pro prevenci nehod a poškození daného zařízení zajistěte dodržování těchto informací.

Dětem se nesmí dovolit hraní s daným zařízením. Čištění a údržbu zařízení směji provádět pod dozorem děti starší 8 let.

Uchovávejte dané zařízení a jeho napájecí kabel na místě, kam nemají přístup děti mladší 8 let.

Zabraňte kontaktu dětí s balicím materiálem. Hrozí nebezpečí udušení.

Spotřebič nesmí být během používání umístěn ve skříní.

Dané zařízení napájí elektrický proud. Existuje u něj proto riziko zasažení elektrickým proudem. Zapojte dané zařízení pouze do správně nainstalované a uzemněné zásuvky, do které nemůže proniknout žádná unikající voda.

Dané zařízení používejte pouze v případě, že se napětí uvedené na jeho výrobním štítku shoduje s napětím ve vaší zásuvce.

Dané zařízení má vysokou spotřebu elektrického proudu. Z tohoto důvodu jej nezapojte do vícenásobné zásuvky nebo prodlužovacích kabelů.

Zajistěte, aby napájecí kabel nebyl zauzlovavý nebo skřípnutý, a také že napájecí kabel ani

dané zařízení se nedotýkají zdrojů tepla (např. ploten sporáku či plynového plamene).

Při odpojování napájecího kabelu ze zásuvky odpojte přímo za zástrčku. Nenoste dané zařízení za napájecí kabel.

Základny ani zástrčky se nikdy nedotýkejte mokřýma rukama.

V případě nebezpečí nebo závady spotřebič ihned odpojte. Z tohoto důvodu mějte zásuvku, ke které je spotřebič připojen, vždy snadno přístupnou.

Před čištěním spotřebič odpojte ze zásuvky.

Nikdy neprovádějte demontáž daného zařízení ani technické modifikace.

Nikdy dané zařízení neponořujte do vody nebo jiných kapalin, neprovádějte jeho čištění pod tekoucí vodou a nikdy jej nevkláděte do myčky.

Při zapnutí daného zařízení hrozí riziko opaření horkou vodou nebo horkou párou:

Během procesu varu neposunujte a nepřenášejte dané zařízení.

Pokud necháte vodu v daném zařízení po dobu několika dní, může se zkazit:

Jestli dané zařízení nepoužíváte, nenechávejte v něm žádnou vodu. Vylijte veškerou vodu, kterou nepotřebujete. Pravidelně provádějte čištění zařízení.

Vadné zařízení může způsobit škody a zranění:

Vždy před použitím zařízení zkontrolujte, zda není poškozené.

Nepoužívejte zařízení, pokud má skleněná konvice praskliny.

Používejte pouze vhodné originální skleněné

konvice ZWILLING. Konvici používejte opatrně, protože je křehká.

Nikdy nepoužívejte vadné zařízení a zařízení, které spadlo na zem.

V případě závady nebo poškozeného propojovacího kabelu, opravu zajistí výrobce, jeho zákaznický servis nebo podobně kvalifikovaná osoba, aby se předešlo nebezpečí.

Nesprávné zacházení se zařízením může vést ke škodám.

Uložte zařízení na suchém, rovném místě s neklouzavým povrchem.

Nepokládejte dané zařízení na horké povrchy nebo velmi blízko k silným zdrojům tepla.

Nepokládejte dané zařízení na povrch, který může poškodit voda a teplo (např. neošetřené dřevo).

Používejte pouze originální skleněné konvice. Nepoužívejte jiné termohrnky, plastové nádoby nebo skleněné konvice, které nejsou tepelně odolné.

Před uložením daného zařízení:

Odpojte zástrčku napájení a nechte zařízení úplně vychladnout. Nechte zařízení zcela vyschnout při pokojové teplotě nebo jej vysušte utěrkou.

Vysvětlení symbolů



Nebezpečí úmrtí způsobené zásahem elektrickým proudem.



Nebezpečí popálenin o horké povrchy a nebezpečí opaření horkou vodou.

Káva, skleněná konvice a plotýnka jsou horké během procesu vaření a po něm. Skleněnou konvici držte pouze za rukojeť a zacházejte s ní opatrně. Nedotýkejte se plotýnky. Povrch topného tělesa je po použití vystaven zbytkovému teplu.

Specifikace

Napájení	220–240 V~, 50/60 Hz
Spotřeba el. energie	1 645 – 1 960 W
Objem plnění	1,5 l
Délka kabelu napájení	1,0 m
Rozměry (šířka × výška)	290 x 350 x 155 mm
Hmotnost	přibližně 2,65 kg



Nevyhazujte do smíšeného odpadu.

Označení



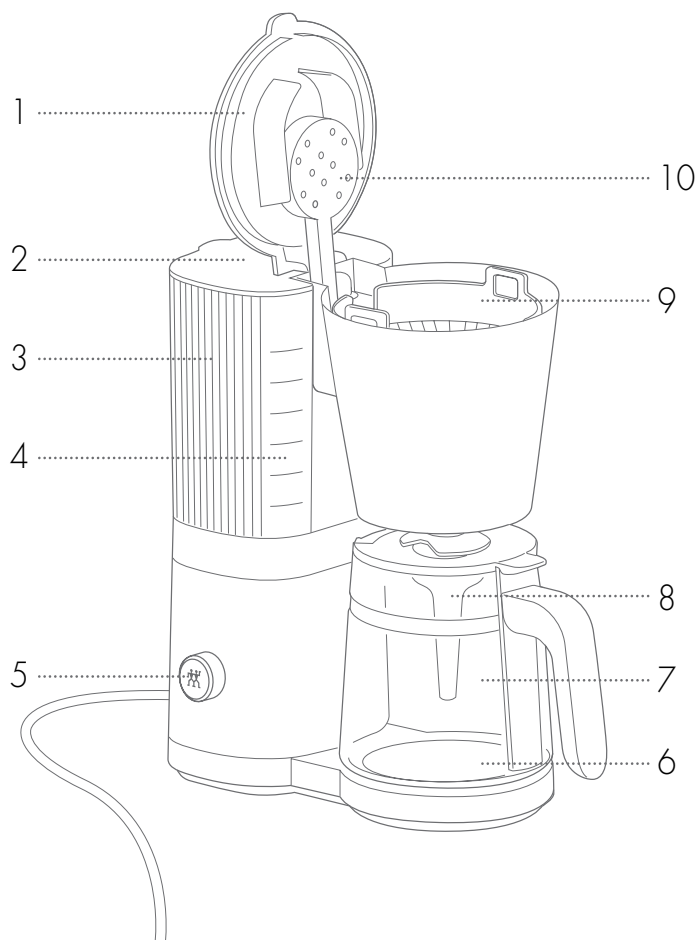
Dané zařízení je ve shodě se směrnicemi pro označení CE.

Funkce programů



1 Displej	5 Odstraňování vodního kamene (bliká = je třeba odstranit vodní kámen)
2 Zapnutí/ vypnutí spaření	
3 Tvrdost vody L1, L2 nebo L3	6 Spuštění vaření/zvolení počtu šálek (bliká = probíhá vaření)
4 Tlačítko (stisknout = Zapnout/Vypnout/potvrdit, otočit = vybrat funkce/hodnota)	7 Čas/časovač (svítí = časovač je aktivní)

Přehled



1 Víko filtru

2 Víko nádržky

3 Komora na vodu

4 Měrka na vodu

5 Přepínač

6 Varná deska

7 Skleněná konvice


8 Násypka pro aromatická koření

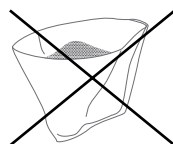
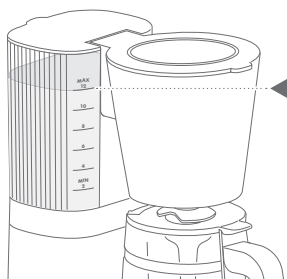
9 Filtrační nálevka

10 Varná hlava


Spuštění

1 Čištění

Vyčistěte nádržku na vodu, varnou hlavu, držák filtru a skleněnou konvici s pitnou vodou. Ujistěte se, že vaše síťové napětí odpovídá napětí kávovaru (viz typ deska na spodní straně spotřebiče). Připojte kávovar do zásuvky. Naplňte nádržku pitnou vodou až po značku MAX. Umístěte prázdnou skleněnou konvici do středu ohřívače pod držákem filtru. Spusťte cyklus vaření bez mleté kávy a bez filtru (otočte knoflíkem doprava až po , stiskněte tlačítko).



2 Nastavení tvrdosti vody

Čím tvrdší je vaše pitná voda, tím častěji je potřeba kávovar odvápnovat. Kávovar je nastaven na střední tvrdost vody L2. Zvolte L1, pokud je voda velmi měkká, nebo L3, pokud je velmi tvrdá. Otáčejte tlačítkem doleva, dokud ikona  nezačne blikat. Zobrazená tvrdost vody bude blikat. Otáčením knoflíku zvolte správnou tvrdost vody. Stiskněte tlačítko znovu pro zachování nastavení, i když kávovar odpojíte.

Nastavení

1 Spaření

Spaření čerstvě namleté kávy zlepší její chuť. Když se voda dotkne kávového prášku, začne se uvolňovat oxid uhličitý. Tento plyn zhoršuje chuť kávy a brání vodě, aby vylouhovala aroma z práškové kávy. Toto spaření zajistí, že u kávy může během následných procesů vaření dojít k extrakci požadovaného aroma.

Zapnutí/vypnutí spaření

Otáčejte tlačítkem doleva, dokud bliká ikonka ☒. „ANO“ znamená, že dojde ke spaření kávy. Jinak se na displeji zobrazí „NE“. Stiskněte tlačítko. Bude blikat „ANO“ nebo „NE“. Otočení tlačítka doprava zapne funkci spaření, otočení doleva ji vypne. Pro potvrzení vaší volby stiskněte tlačítko.

i Pokud zapnete funkci spaření, pak se optimalizuje ideální množství a skutečný proces vaření kávy pro zvolený počet šáleků. Bez spaření nelze nastavit počet šáleků, a to není nutné, protože veškerá voda z nádoby na vodu se použije bez ohledu na to, zda je spaření zapnuto či nikoliv.

2 Nastavení času

Otáčejte tlačítkem doprava, dokud ikona ⌚ nezačne blikat. Stiskněte tlačítko na tři sekundy. Zobrazí se čas a bude blikat. Otáčením tlačítka nastavte hodinu. Zmáčkněte tlačítko. Otáčením tlačítka nastavte minutu. Zmáčkněte tlačítko. Otočením tlačítka doleva se vrátíte do všech ostatních nastavení.

V případě výpadku proudu nebo odpojení spotřebiče ze zásuvky se hodiny znovu nastaví na 12:00.

3 Nastavení časovače

Aby se časovač kávovaru spustil ve správný čas, musí být správně nastaveny hodiny (viz část 2). Otáčejte tlačítkem, dokud nezačne blikat symbol ⌚. Stiskněte krátce tlačítko, dokud displej nezačne blikat. Otáčením knoflíku nastavte čas, kdy se má káva uvařit. Stiskněte tlačítko. Otáčením tlačítka nastavte minutu. Znovu stiskněte tlačítko. Nyní se bude ⌚ zobrazovat nepřetržitě, dokud nezačne proces vaření.

i Po nastavení časovače naplňte vodní nádržku a kávový filtr požadovaným množstvím vody a kávového prášku.

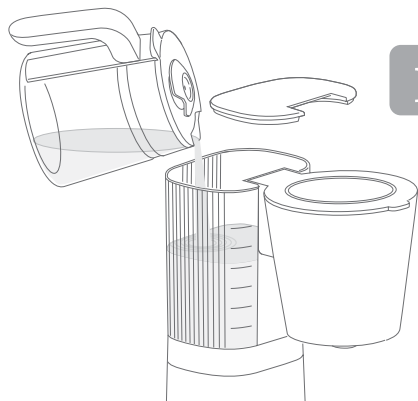
Při vypnutí kávovaru nebo při výpadku proudu dojde k vymazání časovače.

Používání

1 Naplnění vodou

Otevřete víko nádrže. Naplňte nádrž pouze takovým množstvím pitné vody, kolik chcete vařit.

POZOR: Bez ohledu na počet šálků zvolený v kroku 4 se použije veškerá voda z nádržky na vodu. Použijte značek na nádržce a na konvici. Zavřete víko nádržky.

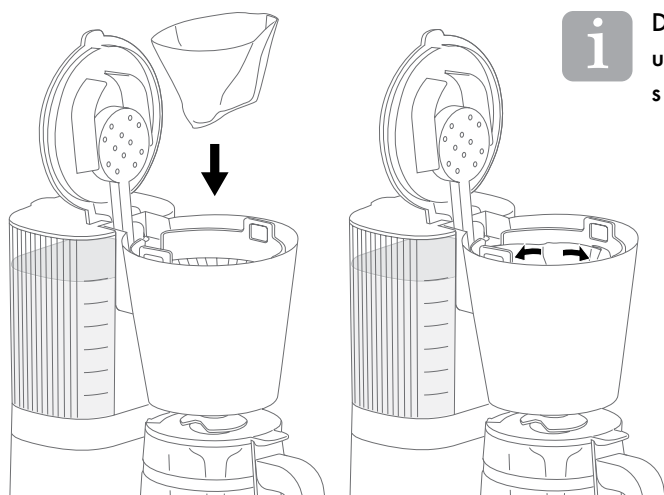


Značky na nádržce na vodu a na konvici se přesně neshodují, protože se voda během procesu vaření ztrácí ve formě páry a jako vlhkost v kávové sedlině. Značky na nádržce na vodu vám pomohou použít správné množství vody.

Pozor: Nepřekračujte značku MAX, jinak by se skleněná konvice nebo kávový filtr mohly přelít.

2 Vložení filtrů

Otevřete víko filtru. Vložte filtr do držáku filtru. Mírně zatlačte filtr proti stranám držáku filtru, abyste se ujistili, že zůstane na svém místě.

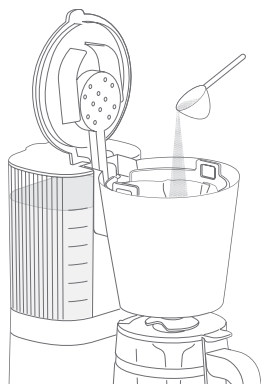


Držák filtru musí být pevně umístěn a zajištěn na místě s cvaknutím.

3 Plnění kávy

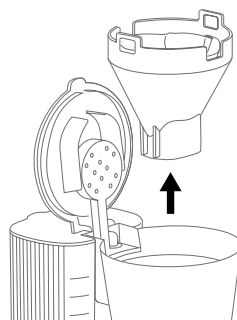
Použití mleté kávy

Naplňte filtr mletou kávou. Zavřete víčko filtru.



Mletí zrnkové kávy s mlýnkem na kávu řady Enfinigy od společnosti ZWILLING

Vyjměte držák filtru s filtrem z kávovaru a přidržte jej pod vývodem mlýnku na kávu. Rozemletou kávu rozdělte ve filtru opatrným prořepáním. Vložte držák filtru do kávovaru, dokud nezapadne na místo s cvaknutím. Zavřete víko filtru.



4 Příprava kávy

Otáčejte tlačítkem doprava, dokud ikona ☕ nezačne blikat. Zmáčkněte tlačítko.

- Bez spaření proces přípravy kávy začne okamžitě a začne blikat ikona ☕.
- Při zvolení funkce spaření musíte otočit tlačítkem a zvolit tak počet šálků, které se mají připravit. Stiskněte tlačítko ještě jednou. Začne blikat ikona ☕, a kávovar ještě před přípravou nápoje namletou kávu zvlhčí správným množstvím vody.

Jakmile je nádrž na vodu prázdná, spařovací jednotka se vypne a ikona ☕ se bude neustále zobrazovat. Varná deska zůstane horká dalších 30 minut. Po 30 minutách se kávovar automaticky vypne. Pokud chcete spotřebič vypnout dříve, stiskněte tlačítko.



Nebezpečí opaření! Káva, skleněná konvice a varná deska jsou horké během procesu vaření a následně po něm. Skleněnou konvici držte pouze za rukojeť a zacházejte s ní opatrně. Nedotýkejte se varné desky. Povrch topného tělesa je po použití vystaven zbytkovému teplu.



Ventil pod držákem filtru se otevře pouze tehdy, pokud byla zavřená skleněná konvice umístěna uprostřed pod držákem filtru. Upozornění: Pokud není konvice vložena správně nebo vůbec, může se filtr přelit.

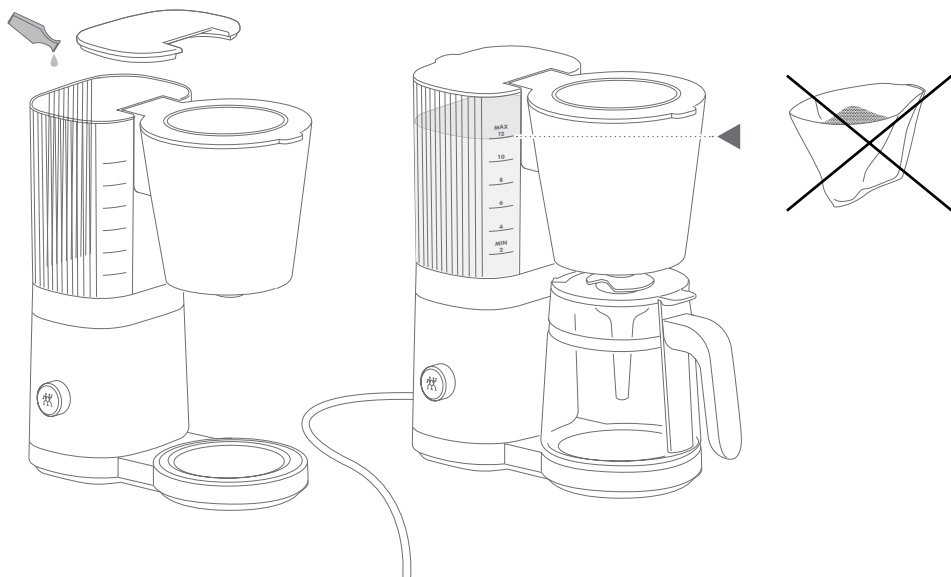
Údržba

1 Odstraňování vodního kamene

POZOR: K odstranění vodního kamene ze spotřebiče používejte pouze odstraňovač vodního kamene ZWILLING. Při použití jiných produktů nepřebírá ZWILLING žádnou odpovědnost za následné škody.

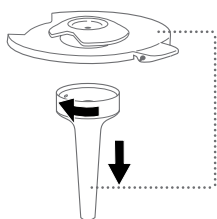
V závislosti na tvrdosti vody se ve spotřebiči hromadí vodní kámen. Vodní kámen na topných tělesech prodlužuje dobu spařování a spotřebu energie a snižuje teplotu spařování, což zhoršuje chuť kávy. Jakmile ikona ☼ začne blikat, odvápněte kávovar. Je-li nutné odvápnění, kávovar povolí pouze dalších 10 cyklů přípravy kávy, aby se zabránilo poškození.

Naplňte nádržku 1 l vody a odvápnovačem v poměru uvedeném na obalu. Umístěte prázdnou skleněnou konvici pod držák filtru. Otočte knoflík úplně doleva. Objeví se „CLN“ (čistě). Zmáčkněte tlačítko. Odvápnění může trvat až 15 minut. Poté ikona ☼ přestane blikat a bude svítit nepřetržitě. Vyčistěte nádržku, držák filtru a skleněný džbán vodou. Naplňte nádržku čerstvou vodou až po značku MAX, umístěte prázdnou skleněnou konvici pod nádržku a spusťte proces přípravy bez mleté kávy a bez filtru.

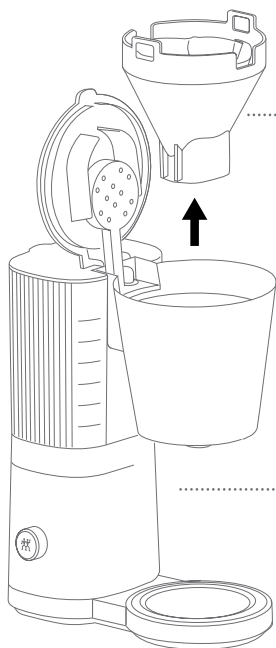
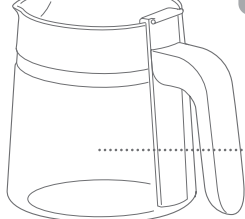


2 Čištění

Pro zajištění příjemné chuti nezapomeňte pravidelně čistit skleněnou konvici, její víko, násypku na aromatické koření a držák filtru.



Po čištění opět připojte násypku na aromatické koření. Tato násypka na aromatické koření zajistí, že se káva dobře promíchá.

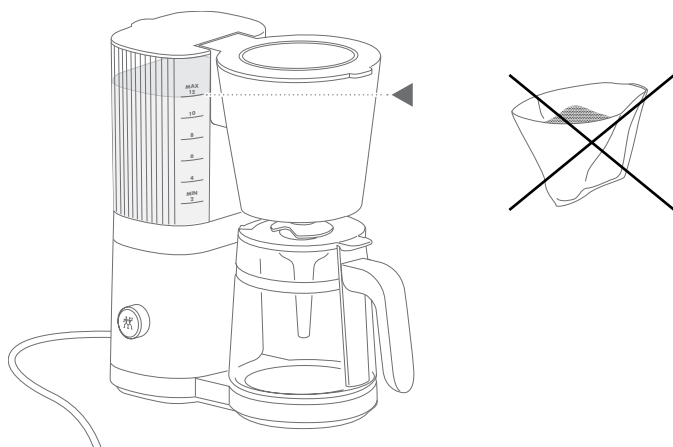


Přístroj otvírejte pouze vlhkým hadříkem.
Nejdříve však odpojte spotřebič!



3 Čištění po delší době nepoužívání

Pokud kávovar nebyl používán déle než tři dny, vyčistěte nádržku, držák filtru a skleněnou konvici vodou. Naplňte nádrž čerstvou vodou až po značku MAX, umístěte prázdnou skleněnou konvici pod držák filtru a spusťte proces vaření bez kávového prášku a bez filtru.



Poruchy

Problém	Možná příčina	Oprava
	Filtr se během vaření uvolní.	Lehce zatlačte filtr proti stranám držáku filtru.
V uvařené kávě je kávový prášek.	Ventil pod držákem filtru se neotevře.	Umístěte konvici do středu pod držák filtru. Používejte pouze originální konvici s uzavřeným víkem.
	Příliš mnoho kávového prášku ve filtru.	Snižte množství kávového prášku.
Po stisknutí tlačítka se vaření nespustí.	Spotřebič je potřeba odvápnit. Je zapnutá funkce spaření.	Odstraňte vodní kámen ze spotřebiče; viz část „Odvápnění“. Otáčením ovladače nastavte požadovaný počet šálků a stiskněte znovu tlačítko.
Spotřebič nefunguje.	Přerušení napájení.	Připojte zařízení do zásuvky se správným napětím a výkonem (viz typový štítek na spodní straně stroje). Zkontrolujte pojistku.

Služby zákazníkům

Pokud se s u vaší konvice setkáte s jakýmkoliv problémem, kontaktujte, prosím, naše oddělení Služeb zákazníkům.

Podrobné informace o službách, opravách, záruce a registraci výrobku lze nalézt na internetové stránce www.zwilling.com/service.

Likvidace

Pokud jde o likvidaci daného zařízení, vraťte vaše staré zařízení do sběrného dvora elektrických zařízení.



Distributor ČR:

Potten & Pannen – Staněk group, a.s.
Horáčkova 5, 140 00, Praha 4

www.pottenpannen.cz

Bezpečnosť

Pred použitím kávovaru na prevapkovanie kávy si starostlivo prečítajte celý návod na použitie, ktorý uchovávajte na bezpečnom mieste. Pokiaľ zariadenie bude obsluhovať iná osoba, dajte jej aj tento návod na použitie.

Nedodržaním pokynov uvedených v tomto návode môže viesť k zraneniu osôb či poškodeniu daného zariadenia.

Bezpečnostné informácie

Kávovar na prevapkovanie kávy (ďalej len „prístroj“) slúži na prípravu kávy z namletého kávového prášku v množstve používanom v domácnostiach.

Akékoľvek iné použitie je považované za nevhodné a môže mať za následok zranenie osôb alebo majetku škody.

Nepripravujte žiadne iné nápoje alebo jedlo pomocou spotrebiča.

Zariadenie je určené výhradne na domáce použitie:

- použitie v kuchynkách pre zamestnancov v obchodoch, kanceláriách a iných komerčných priestoroch,
- v poľnohospodárskych prevádzkach,
- pre hostí v hoteloch, motelloch a iných ubytovacích zariadeniach.

Dané zariadenie môžu používať deti staršie ako 8 rokov. Osoby s obmedzenými fyzickými, senzorickými či mentálnymi schopnosťami alebo osoby, ktoré spôsob použitia zariadenia nepoznajú alebo s ním nemajú skúsenosti, ho môžu používať, len pokiaľ sú pod dohľadom alebo boli o bezpečnom použití zariadenia preškolené.

Spoločnosť Zwilling nenesie žiadnu zodpovednosť za škody spôsobené nedodržaním pokynov.

Informácie, ktoré sú dôležité pre vašu bezpečnosť, sú špeciálne vyznačené. Dodržiavaním týchto informácií predídete nehodám a poškodeniu daného zariadenia.

ný a rozumejú rizikám jeho použitia.

Deťom sa nesmie dovoliť hrať s daným zariadením. Čistenie a údržbu zariadenia smú prevádzkať pod dozorom detí staršie ako 8 rokov.

Uchovávajte dané zariadenie a jeho napájací kábel na mieste, kam nemajú prístup deti mladšie ako 8 rokov.

Zabráňte kontaktu detí s baliacim materiálom. Hrozí nebezpečenstvo udusenia.

Spotrebič nesmie byť počas používania umiestnený v skrini.

Dané zariadenie napája elektrický prúd. Existuje u neho preto riziko zasiahnutia elektrickým prúdom.

Zapájajte dané zariadenie len do správne nainštalovanej a uzemnenej zásuvky, do ktorej nemôže preniknúť žiadna unikajúca voda.

Dané zariadenie používajte len v prípade, že sa napätie uvedené na jeho výrobnom štítku zhoduje s napätím vo vašej zásuvke.

Dané zariadenie má vysokú spotrebu elektrického prúdu. Z tohto dôvodu ho nezapájajte do viacnásobnej zásuvky alebo predlžovacích káblov.

Zabezpečte, aby napájací kábel nebol zauzlený alebo priškrtený a tiež, aby napájací kábel ani dané zariadenie sa nedotýkali zdrojov tepla (napr. platní sporáku či plynového plameňa).

Pri odpájaní napájacieho kábla zo zásuvky odpájajte priamo zo zástrčky. Nenoste dané zariadenie za napájací kábel.

Základne ani zástrčky sa nikdy nedotýkajte mokrymi rukami.

V prípade nebezpečenstva alebo chyby spotrebič ihneď odpojte. Z tohto dôvodu majte zásuvku, ku ktorej je spotrebič pripojený, vždy ľahko prístupnú.

Pred čistením spotrebič odpojte zo zásuvky.

Nikdy neprevádzajte demontáž daného zariadenia ani technické modifikácie.

Nikdy dané zariadenie neponárajte do vody alebo iných kvapalín, neprevádzajte jeho čistenie pod tečúcou vodou a nikdy ho nekladajte do umývačky riadu.

Pri zapnutí daného zariadenia hrozí riziko oparenia horúcou vodou alebo horúcou parou:

Počas procesu varu neposúvajte a neprenášajte dané zariadenie.

Pokiaľ necháte vodu v danom zariadení po dobu niekoľkých dní, môže sa skaziť:

Keď dané zariadenie nepoužívate, nenechávajte v ňom žiadnu vodu. Vylejte všetku vodu, ktorú nepotrebuje. Pravidelne vykonávajte čistenie zariadenia.

Chybné zariadenie môže spôsobiť škody a zranenia:

Vždy pred použitím zariadenie skontrolujte, či nie je poškodené.

Nepoužívajte zariadenie, pokiaľ má sklenená

kanvica praskliny.

Používajte len vhodné originálne sklenené kanvice ZWILLING. Kanvicu používajte opatrne, pretože je krehká.

Nikdy nepoužívajte chybné zariadenie a zariadenie, ktoré spadlo na zem.

V prípade chyby alebo poškodeného prepojiacieho kábla, opravu zabezpečuje výrobca, jeho zákaznícky servis alebo podobne kvalifikovaná osoba, aby sa predišlo nebezpečenstvu.

Nesprávne zaobchádzanie so zariadením môže viesť ku škodám.

Uložte zariadenie na suchom, rovnom mieste s nekľzavým povrchom.

Nedávajte dané zariadenie na horúce povrchy alebo veľmi blízko k silným zdrojom tepla.

Nedávajte dané zariadenie na povrch, ktorý môže poškodiť voda a teplo (napr. neošetrené drevo).

Používajte len originálne sklenené kanvice. Nepoužívajte iné termohrnčeky, plastové nádoby alebo sklenené kanvice, ktoré nie sú tepelne odolné.

Pred uložením daného zariadenia:

Odpojte zástrčku napájania a nechajte zariadenie úplne vychladnúť. Nechajte zariadenie úplne vyschnúť pri izbovej teplote alebo ho vysušte utierkou.

Vysvetlenie symbolov



Nebezpečenstvo úmrtia spôsobené zásahom elektrickým prúdom



Nebezpečenstvo popálenia o horúce povrchy a nebezpečenstvo oparenia horúcou vodou.

Káva, sklenená kanvica a platnička sú horúce počas procesu varenia a po ňom. Sklenenú kanvicu držte len za rukoväť a zaobchádzajte s ňou opatrne. Nedotýkajte sa platničky. Povrch topného telesa je po použití vystavený zvyškovému teplu.

Špecifikácie

Napájanie	220–240 V~, 50/60 Hz
Spotreba el. energie	1 645 – 1 960 W
Objem plnenia	1,5 l
Dĺžka kábla napájania	1,0 m
Rozmery (Š x V x H)	290 x 350 x 155 mm
Hmotnosť	približne 2,65 kg



Nevyhadzujte do zmiešaného odpadu.

Označenie



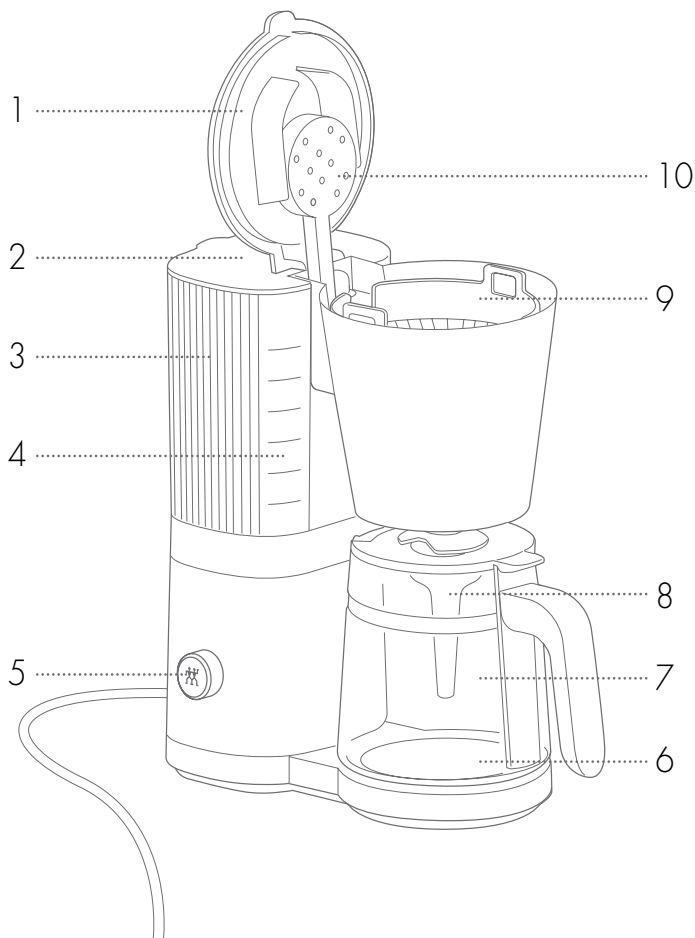
Dané zariadenie je v zhode so smernicami pre označenie CE.

Funkcie programov



1 Displej	5 Odstránenie vodného kameňa (bliká = je potrebné odstrániť vodný kameň)
2 Zapnutie/ vypnutie sparenia	
3 Tvrdosť vody L1, L2 alebo L3	6 Spustenie varenia/volba počtu šálok (bliká = prebieha varenie)
4 Tlačidlo (stlačíť = Zapnúť/Vypnúť/potvrdiť, otočiť = vybrať funkciu/hodnota)	7 Čas/časovač (svieti = časovač je aktívny)


Prehľad

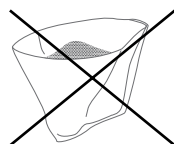
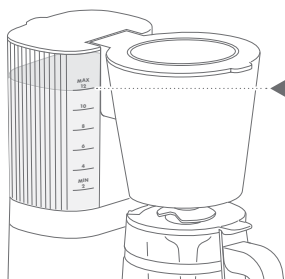


1 Veko filtra**2** Veko nádržky**3** Komora na vodu**4** Mierka na vodu**5** Prepínač**6** Varná doska**7** Sklenená kanvica**8** Násypka pre aromatické korenie**9** Filtračný lievik**10** Varná hlava

Spustenie


1 Čistenie

Vyčistite nádržku na vodu, varnú hlavu, držiak filtra a sklenenú kanvicu s pitnou vodou. Uistite sa, že vaše sieťové napätie zodpovedá napätiu kávovaru (viď typ doska na spodnej strane spotrebiča). Pripojte kávovar do zásuvky. Naplňte nádržku pitnou vodou až po značku MAX. Umiestnite prázdnu sklenenú kanvicu do stredu ohrievača pod držiak filtra. Spustíte cyklus varenia bez mletej kávy a bez filtra (otočíte gombíkom doprava až po , stlačíte tlačidlo).



2 Nastavenie tvrdosti vody

Čím tvrdšia je vaša pitná voda, tým častejšie je potrebné kávovar odvápnovať. Kávovar je nastavený na strednú tvrdosť vody L2. Zvoľte L1, pokiaľ je voda veľmi mäkká, alebo L3, pokiaľ je veľmi tvrdá.


Otáčajte tlačidlom doľava, kým ikona  nezačne blikať. Zobrazená tvrdosť vody bude blikať. Otáčaním gombíka zvoľte správnu tvrdosť vody. Stlačte tlačidlo znovu na uchovanie nastavení, aj keď kávovar odpojíte.

Nastavenie

1 Sparenie


Sparenie čerstvo namletej kávy zlepší jej chuť. Keď sa voda dotkne kávového prášku, začne sa uvoľňovať oxid uhličitý. Tento plyn zhoršuje chuť kávy a bráni vode, aby vylúhovala arómu z práškovej kávy. Toto sparenie zaručí, že v káve môže počas následných procesov varenia dôjsť k extrakcii požadovanej arómy.

Zapnutie/vypnutie sparenia

Otáčajte tlačidlom doľava, pokiaľ bliká ikonka . „ÁNO“ znamená, že dôjde k spareniu kávy. Inak sa na displeji zobrazí „NIE“. Stlačte tlačidlo. Bude blikáť „ÁNO“ alebo „NIE“. Otočením tlačidla doprava sa zapne funkcia sparenia, otočením doľava sa vypne. Pre potvrdenie vašej voľby stlačte tlačidlo.



i **Pokiaľ zapnete funkciu sparenia, tak sa optimalizuje ideálne množstvo a skutočný proces varenia kávy pre zvolený počet šálok. Bez sparenia sa nedá nastaviť počet šálok, a to nie je nutné, pretože všetka voda z nádoby na vodu sa použije bez ohľadu na to, či je sparenie zapnuté alebo nie.**

2 Nastavenie času

Otáčajte tlačidlom doprava, kým ikona  nezačne blikáť. Stlačte tlačidlo na tri sekundy. Zobrazí sa čas a bude blikáť. Otáčaním tlačidla nastavte hodinu. Stlačte tlačidlo. Otáčaním tlačidla nastavte minúty. Stlačte tlačidlo. Otočením tlačidla doľava sa vrátite do všetkých ostatných nastavení.

V prípade výpadku prúdu alebo odpojenia spotrebiča zo zásuvky sa hodiny znovu nastavia na 12:00.

3 Nastavenie časovača

Aby sa časovač kávovaru spustil v správny čas, musia byť správne nastavené hodiny (viď časť 2). Otáčajte tlačidlom, kým nezačne blikáť symbol . Stlačte krátko tlačidlo, kým displej nezačne blikáť. Otáčaním gombíka nastavte čas, kedy sa má káva uvariť. Stlačte tlačidlo. Otáčaním tlačidla nastavte minútu. Znovu stlačte tlačidlo. Teraz sa bude  zobrazovať nepretržite, kým nezačne proces varenia.

i **Po nastavení časovača naplňte vodnú nádržku a kávový filter požadovaným množstvom vody a kávového prášku.**

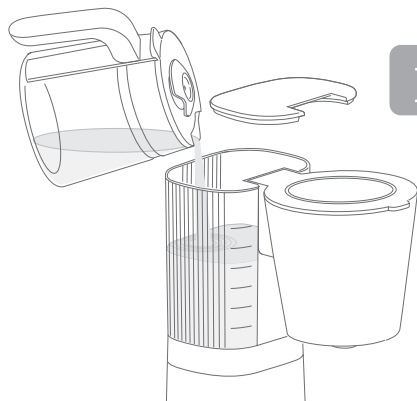
Pri vypnutí kávovaru alebo pri výpadku prúdu dôjde k vymazaniu časovaču.

Používanie

1 Naplnenie vodou

Otvorte veko nádrže. Naplňte nádrž len takým množstvom pitnej vody, koľko chcete variť.

POZOR: Bez ohľadu na počet šálok zvolený v kroku 4 sa použije všetka voda z nádrčky na vodu. Použite značky na nádrčke a na kanvici. Zavrite veko nádrčky.

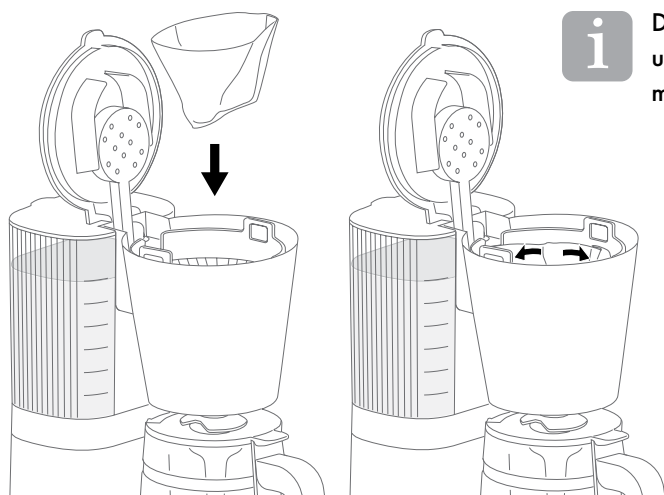


Značky na nádrčke na vodu a na kanvici sa presne nezhodujú, pretože sa voda behom procesu varenia stráca vo forme pary a ako vlhkosť v kávovej usadenine. Značky na nádrčke na vodu vám pomôžu použiť správne množstvo vody.

Pozor: Neprekračujte značku MAX, inak by sa sklenená kanvica alebo kávový filter mohli preliať.

2 Vloženie filtra

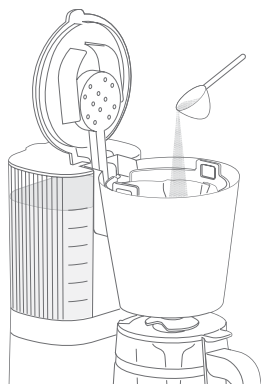
Otvorte veko filtra. Vložte filter do držiaku filtra. Miernie zatlačte filter proti stranám držiaku filtra, aby ste sa uistili, že ostane na svojom mieste.



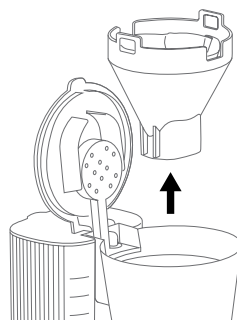
Držiak filtra musí byť pevne umiestnený a zaistený na mieste s kliknutím.

3 Plnenie kávy**Použitie mletej kávy**



Naplňte filter mletou kávou. Zavrite veko filtra.


**Mletie zrnkovej kávy s mlynčekom na kávu rady Enfinigy od spoločnosti ZWILLING**

Vyberte držiak filtra s filtrom z kávovaru a pridržte ho pod vývodom mlynčeka na kávu. Rozomletú kávu rozdeľte vo filtri opatrným pretrepaním. Vložte držiak filtra do kávovaru, kým nezapadne na miesto s kliknutím. Zavrite veko filtra.

**4 Príprava kávy**

Otáčajte tlačidlom doprava, kým ikona  nezačne blikaf. Stlačte tlačidlo.

- Bez sparenia proces prípravy kávy začne okamžite a začne blikaf ikona .
- Pri zvolení funkcie sparenia musíte otočiť tlačidlom a zvoliť tak počet šálok, ktoré sa majú pripraviť. Stlačte tlačidlo ešte raz. Začne blikaf ikona , a kávovar ešte pred prípravou nápoja namletú kávu zvlhčí správnym množstvom vody.

Akonáhle je nádrž na vodu prázdna, sparovacia jednotka sa vypne a ikona  sa bude neustále zobrazovať. Varná doska zostane horúca ďalších 30 minút. Po 30 minútach sa kávovar automaticky vypne. Pokiaľ chcete spotrebič vypnúť skôr, stlačte tlačidlo.



Nebezpečenstvo oparenia! Káva, sklenená kanvica a varná doska sú horúce počas procesu varenia a následne po ňom. Sklenenú kanvicu držte len za rukoväť a zaobchádzajte s ňou opatrne. Nedotýkajte sa varnej dosky. Povrch topného telesa je po použití vystavený zvyškovému teplu.



Ventil pod držiakom filtra sa otvorí len vtedy, pokiaľ bola zavretá sklenená kanvica umiestnená uprostred pod držiakom filtra. Upozornenie: Pokiaľ nie je kanvica vložená správne alebo vôbec, môže sa filter preliať.

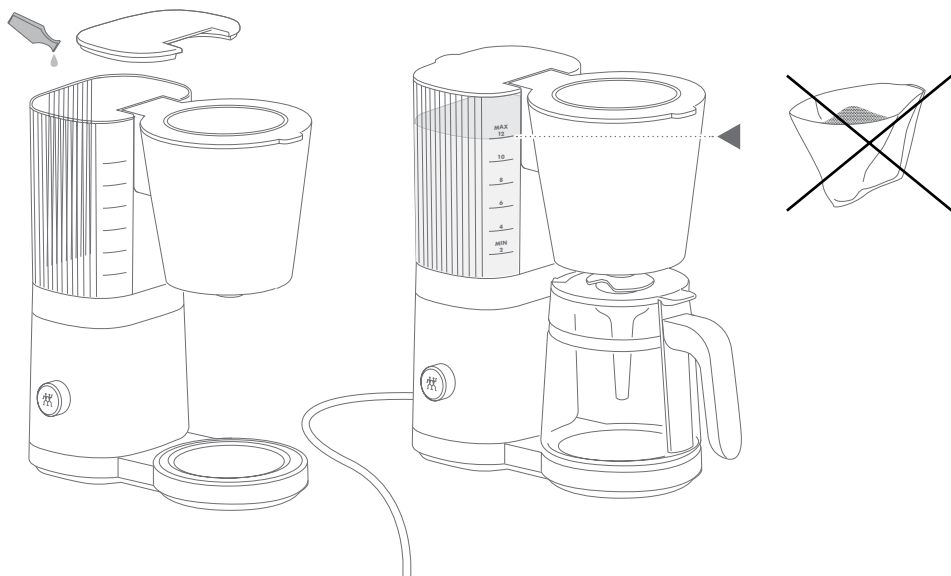
Údržba

1 Odstraňovanie vodného kameňa

POZOR: Na odstránenie vodného kameňa zo spotrebiča používajte len odstraňovač vodného kameňa ZWILLING. Pri použití iných produktov nepreberá ZWILLING žiadnu zodpovednosť za následné škody.

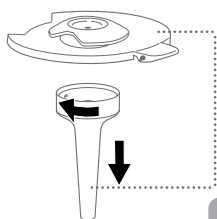
V závislosti na tvrdosti vody sa v spotrebiči hromadí vodný kameň. Vodný kameň na topných telesách predlžuje dobu sparenia a spotrebu energie a znižuje teplotu sparenia, čo zhoršuje chuť kávy. Akonáhle ikona ☹ začne blikať, odvápnite kávovar. Ak je nutné odvápnenie, kávovar povolí len ďalších 10 cyklov prípravy kávy, aby sa zabránilo poškodeniu.

Naplňte nádržku 1 l vody a odvápnovačom v pomere uvedenom na obale. Umiestnite prázdnu sklenenú kanvicu pod držiak filtra. Otočte gombík úplne doľava. Objaví sa „CLN“ (čisté). Stlačte tlačidlo. Odvápnenie môže trvať až 15 minút. Potom ikona ☹ prestane blikať a bude svietiť nepretržite. Vyčistite nádržku, držiak filtra a sklenený džbán na vodu. Naplňte nádržku čerstvou vodou až po značku MAX, umiestnite prázdnu sklenenú kanvicu pod nádržku a spustíte proces prípravy bez mletej kávy a bez filtra.

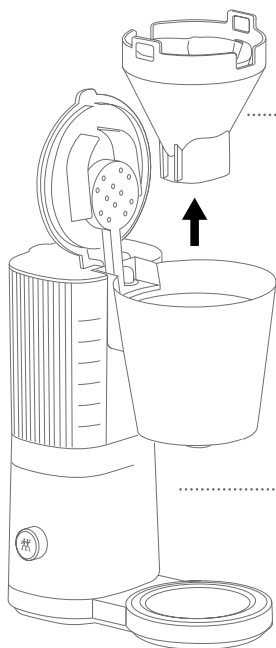
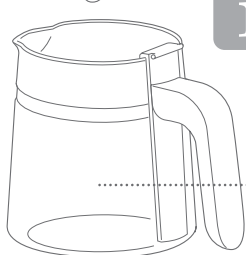


2 Čistenie

Nezabudnite pravidelne čistiť sklenenú kanvicu, jej veko, násypku na aromatické korenice a držiak filtra, aby ste zaručili zachovanie príjemnej chuti.



Po vyčistení opäť pripojte násypku na aromatické korenice. Táto násypka na aromatické korenice zaručí, že sa káva dobre premieša.

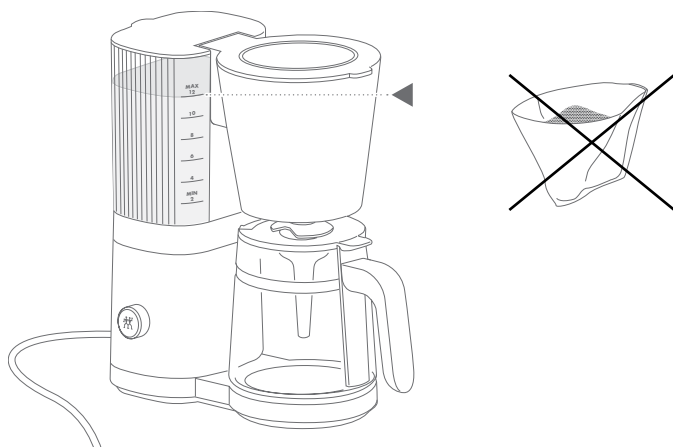


Prístroj utierajte len vlhkou handričkou.
Najprv však odpojte spotrebič!



3 Čistenie po dlhšej dobe nepoužívania

Pokiaľ kávovar nebol používaný dlhšie než tri dni, vyčistíte nádržku, držiak filtra a sklenenú kanvicu vodou. Naplňte nádrž čerstvou vodou až po značku MAX, umiestnite prázdnu sklenenú kanvicu pod držiak filtra a spusťte proces varenia bez kávového prášku a bez filtra.



Poruchy

Problém	Možná příčina	Oprava
	Filter sa počas varenia uvoľní.	Ľahko zatlačte filter proti stranám držiaku filtra.
V uvarenej káve je kávový prášok.	Ventil pod držiakom filtra sa neotvorí.	Umiestnite kanvicu do stredu pod držiak filtra. Používajte len originálnu kanvicu s uzavretým vekom.
	Príliš veľa kávového prášku vo filtri.	Znížte množstvo kávového prášku.
Po stlačení tlačidla sa varenie nespustí.	Spotrebič je potrebné odvápníť.	Odstráňte vodný kameň zo spotrebiča; viď časť „Odvápnenie“.
	Je zapnutá funkcia sparenia.	Otáčaním ovládača nastavte požadovaný počet šálok a stlačte znovu tlačidlo.
Spotrebič nefunguje.	Prerušenie napájania.	Pripojte zariadenie do zásuvky so správnym napätím a výkonom (viď typový štítok na spodnej strane stroja). Skontrolujte poistku.

Služby zákazníkom

Pokiaľ narazíte na nejaké problémy so svojím spotrebičom, kontaktujte, prosím náš zákaznícky servis.

Podrobné informácie o službách, opravách, záruke a registrácii výrobku nájdete na internetovej stránke www.zwilling.com/service.

Likvidace

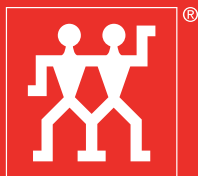
Pri likvidácii zariadenia odovzdajte staré zariadenie na zbernom dvore.



Distribútor SR:

Potten & Pannen – Staněk s.r.o.,
Prievozská 6/a, 821 09 Bratislava 1

www.pottenpannen.sk



ZWILLING

ZWILLING J.A. HENCKELS AG

Gruenewalder Strasse 14-22 · 42657 Solingen
Germany · www.zwilling.com

