

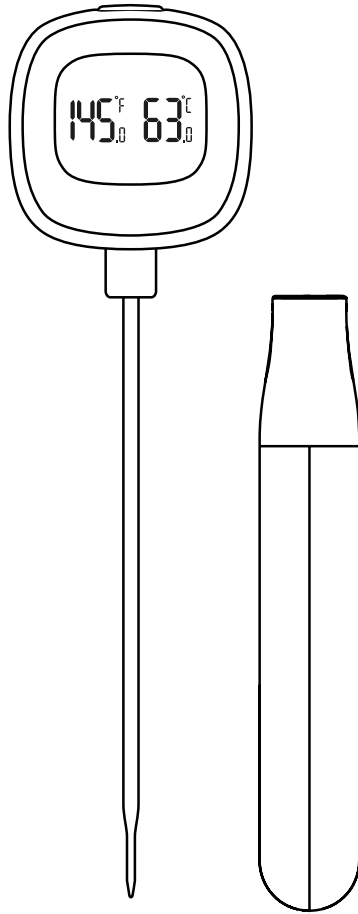


**NÁVODY NA POUŽITÍ**



## **OBSAH**

Digitální teploměr s okamžitým odečtem CHEF'S PRECISION	4
Ruční spiralizér se 3 čepelemi	6
POP nádoba	7
Silikonová stěrka	8
Palička na maso Good Grips	9
Náplně do dávkovače mýdla na mytí nádobí	10
Sada silikonových stěrek	11
Kráječ na pizzu	12
Odměrka s vnitřní šikmou ryskou	13
Vroubkovaná škrabka	14
Náhradní kartáč Good Grips	15
Kuchyňské nůžky a nůžky na bylinky	16
Kráječ na vejce	17
Sada 3 kusů nádob s naběračkou	18
Sada 3 kusů škrabek	19
Kráječ mandolína s 21 nastaveními krájení	20



## NÁVOD K POUŽITÍ:

- Stisknutím horního tlačítka zapnete teploměr.
- Vložte hrot do středu vařeného pokrmu. (Vyhněte se kostem v mase.)
- Digitální ukazatel se zastaví na vnitřní teplotě potraviny.
- Stisknutím tlačítka na zadní straně přepočítáte mezi °F a °C. Teploměr se automaticky vypne, aby se šetřila energie.
- Potřebné baterie: CR2032, 3 V (součást balení)

**Poznámka:** Chcete-li vyměnit baterii, otevřete krytku pomocí mince. Vyměňte starou baterii a vyměňte ji za novou baterii CR2032, 3 V. Baterie je součástí balení.

Ruční mytí sondy

Neponořujte digitální hlavici do vody.

Nenechávejte ji v troubě při vaření.

Nenabíjecí baterie se nesmí dobíjet.

Je třeba vkládat baterie se správnou polaritou.

Nevhazujte baterie do ohně.

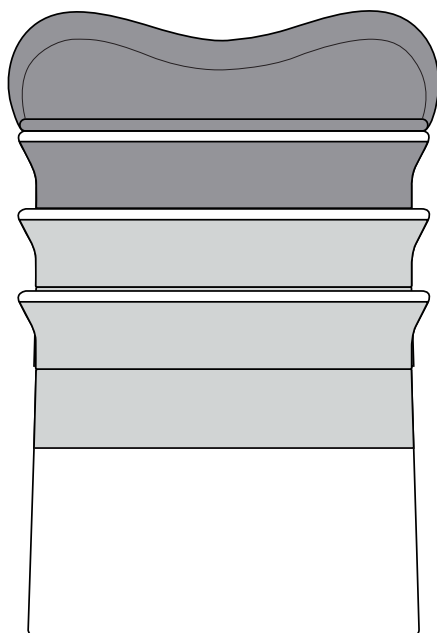
Baterie by měly být recyklovány nebo zlikvidovány podle státních a místních předpisů.



Tento výrobek obsahuje baterie a recyklovatelný elektronický odpad. V zájmu ochrany životního prostředí jej nevyhazujte do domovního odpadu, ale odevzdejte jej do příslušného místního sběrného střediska, které je ve vaší zemi k dispozici. Vyhazujte pouze vybité baterie.

**VAROVÁNÍ:** Výrobek je velmi ostrý. Při vybalování, používání, čištění a skladování s ním zacházejte opatrně. Uchovávejte mimo dosah dětí.

**PŘED POUŽITÍM:** Odstraňte nálepku. Použijte minci k otevření krytky. Umístěte baterii tak, aby kladná (+) strana směřovala nahoru. Vraťte kryt baterie na místo.



## RUČNÍ SPIRALIZÉR SE 3 ČEPELEMI

- Vytváří rovnoměrné, kudrnaté nudle ze zeleniny pro pokrmy s nízkým obsahem sacharidů.
- Otevřená čepel pojme jak dlouhou, tak kulatou zeleninu.
- Ochranný držák na potraviny udržuje prsty v bezpečí a slouží jako uzávěr pro skladování.
- Při používání držáku potravin dbejte zvýšené opatrnosti: Přestaňte krájet potraviny, když se držák přiblíží k noži, aby nedošlo k pořezání zubů držáku.

**▲ VAROVÁNÍ:** Výrobek je velmi ostrý. Při vybalování, používání, čištění a skladování s ním zacházejte opatrně. Uchovávejte mimo dosah dětí.



## POP NÁDOBA

### ČIŠTĚNÍ A PÉČE:

#### Demontáž

1. Sundejte odnímatelnou základnu.
2. Pomocí zářezu na prst odstraňte těsnění.
3. Všechny díly vložte do horního stojanu myčky nádobí. Spusťte normální mycí cyklus.
4. Před opětovnou montáží nechte zcela vyschnout.

#### Opětovná montáž

1. Vyměňte těsnění a zatlačte jeho okraje do víka.
2. Zaklapněte základní desku, zatlačte na všechny rohy, abyste ji zajistili.

#### Sortiment:

Nádoby OXO POP lze stohovat na sebe, aby vyhovovaly vašim potřebám.

Nádoby OXO POP jsou určeny pro skladování suchých potravin; použití v mikrovlnné troubě se nedoporučuje. Nádoby lze vkládat do chladničky, avšak při extrémních teplotních výkyvech se může víko nádoby zvednout v důsledku změny tlaku vzduchu.

Tlačítko slouží jako rukojeť víka. Stisknutím tlačítka se zajistí vzduchotěsné uzavření.

Příslušenství se prodává samostatně.

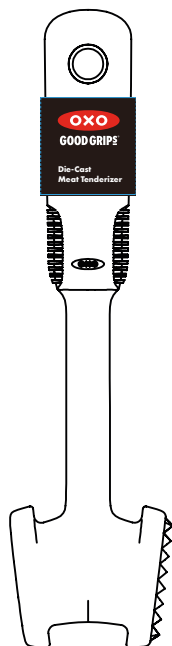


## SILIKONOVÁ STĚRKA

Tepluvzdorný silikon



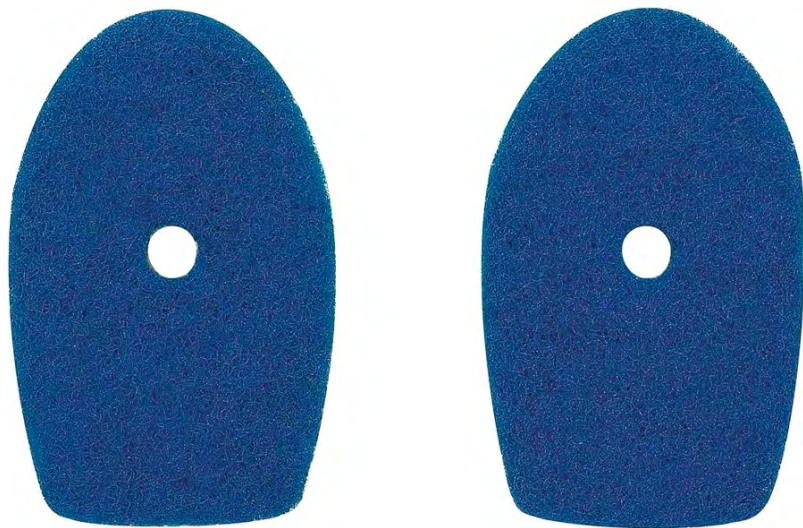




## PALIČKA NA MASO GOOD GRIPS

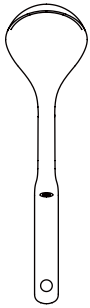
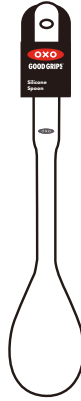
Myjte ručně



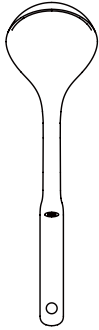


## **NÁPLNĚ DO DÁVKOVAČE MÝDLA NA MYTÍ NÁDOBÍ**

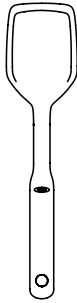
Vestavěná škrabka snadno odstraní připečené potraviny



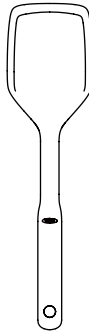
11282000



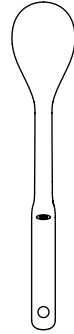
11282200



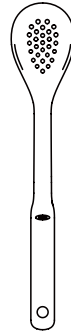
11282600



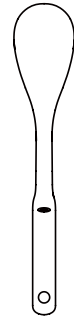
11282400



11281400



11281600

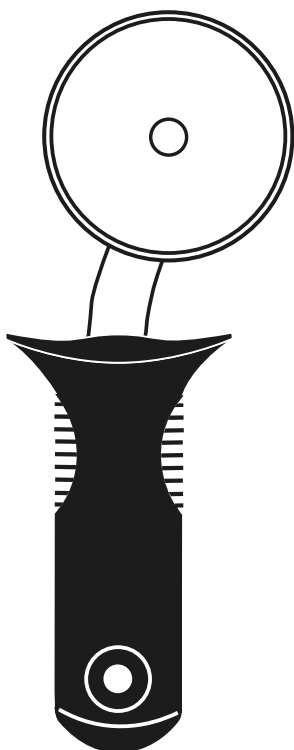


11281800

## SADA SILIKONOVÝCH STĚREK

Tepluvzdorný silikon





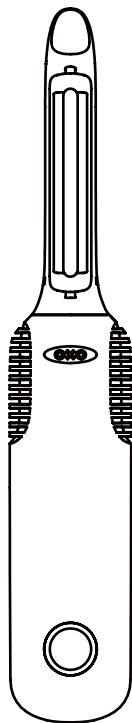
## KRÁJEČ NA PIZZU

- Čepel z nerezové oceli
- Bezpečnostní kryt prstů
- Měkká rukojeť neklouže, ani když je mokrá



## ODMĚRKA S VNITŘNÍ ŠIKMOU RYSKOU

- Šikmý povrch umožňuje měření shora.
- V mikrovlnné troubě neohřívajte tuk, jako je olej, máslo nebo margarín.



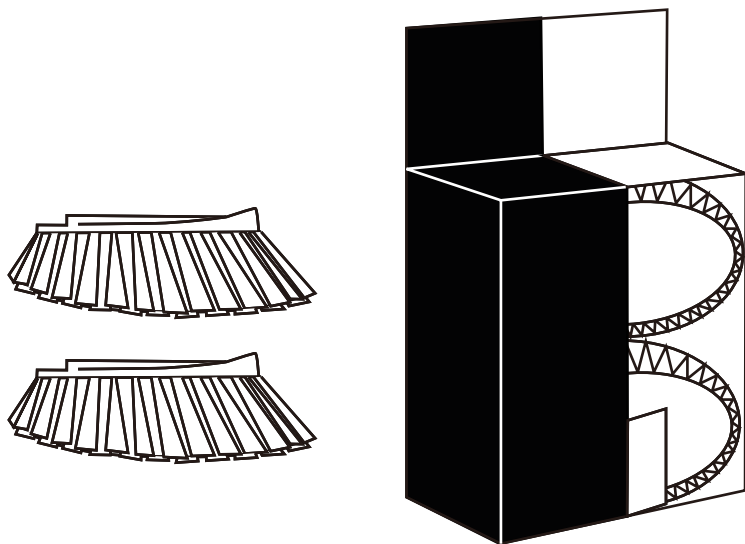
## VROUBKOVANÁ ŠKRABKA

- Zoubkovaná čepel z japonské nerezové oceli dokonale loupe křehké produkty
- Vestavěné ouško odstraňuje nedokonalosti
- Navrženo pro měkké nebo obtížně loupateľné ovoce a zeleninu, jako jsou broskve, švestky, rajčata a kiwi.

**⚠ VAROVÁNÍ:** Výrobek je velmi ostrý. Při vybalování, používání, čištění a skladování s ním zacházejte opatrně. Uchovávejte mimo dosah dětí.

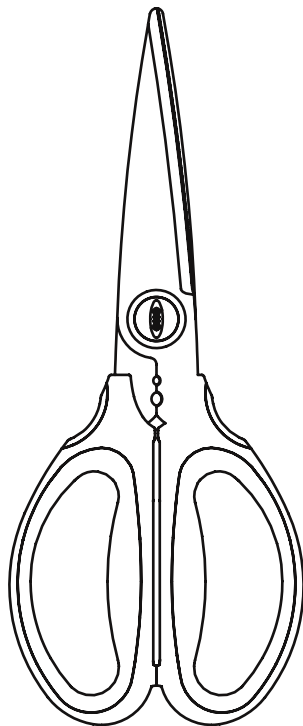
Japonská nerezová ocel





## **NÁHRADNÍ KARTÁČ GOOD GRIPS, 2 KS**

- Odolné nylonové štětiny
- Bezpečné pro nepřilnavé nádobí
- Dávkuje mýdlo lehkým stisknutím tlačítka pro použití s kartáčem na nádobí s dávkovačem mýdla a drátěnkou



## KUCHYŇSKÉ NŮŽKY A NŮŽKY NA BYLINKY

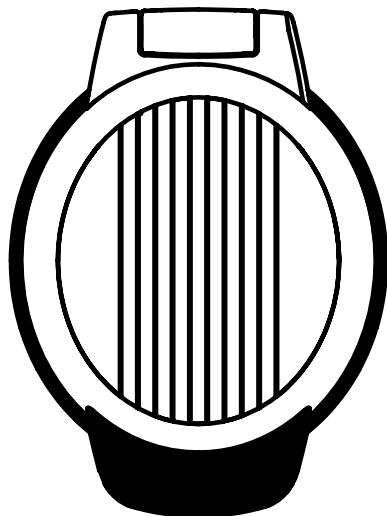
- Mikro režné čepele krájejí potraviny, aniž by z nich sklouzly
- Vestavěný odstraňovač bylinek odstraňuje listy z tvrdých stonků
- Podložky s protiskluzovou úpravou tlumí tlak při stříhání

**⚠ VAROVÁNÍ:** Výrobek je velmi ostrý. Při vybalování, používání, čištění a skladování s ním zacházejte opatrně. Uchovávejte mimo dosah dětí.

Nerezová ocel





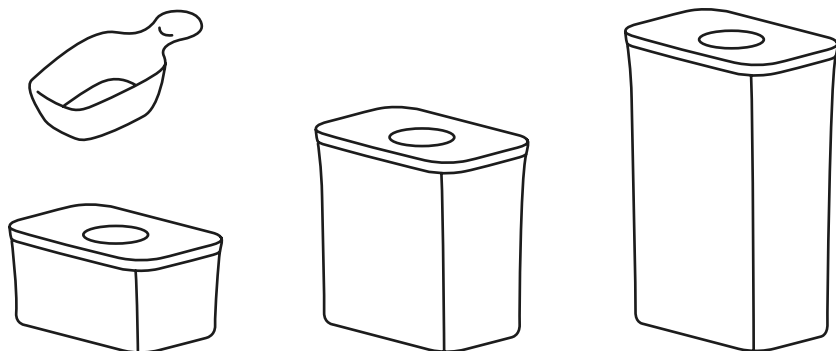


## KRÁJEČ NA VEJCE

- Pohodlný nástroj usnadňuje krájení vajec uvařených natvrdo.
- Všestranný držák kolébá vejce ve vodorovné nebo svislé poloze.
- Zvýšená rukojeť se snadno zvedá a mačká.
- Neklouzavá rukojeť pro stabilitu na pracovní desce.

Nerezová ocel





## SADA 3 KUSŮ NÁDOB S NABĚRAČKOU

Sada obsahuje:

1. Naběračka x 1 (objem 120 ml)
2. Nádobka 0,6 l x 1 (ideální na: čajové sáčky, kostky cukru, sušené fazole)
3. Nádobka 1,6 l x 1 (ideální na: kávu, rýži)
4. Nádobka 2,6 l x 1 (ideální na: rýži, těstoviny, tyčinky)

### ČIŠTĚNÍ A PÉČE:

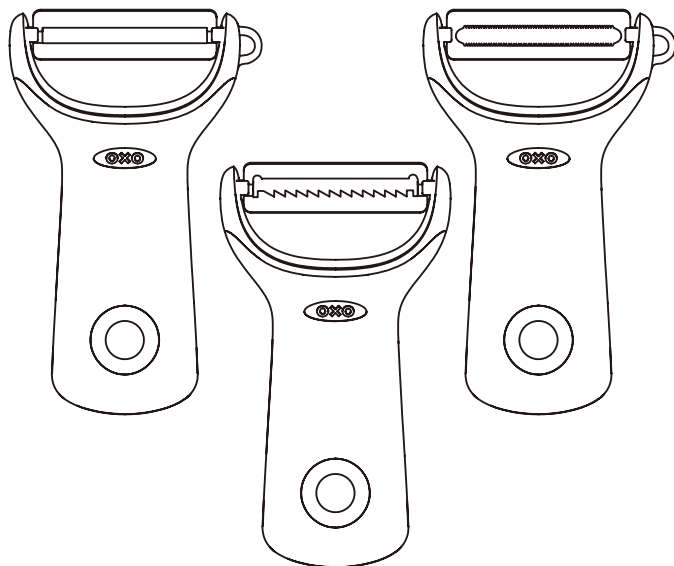
#### Demontáž

1. Sundejte odnímatelnou základnu.
2. Pomocí zářezu na prst odstraňte těsnění.
3. Všechny díly vložte do horního stojanu myčky nádobí. Spusťte normální mycí cyklus.
4. Před opětovnou montáží nechte zcela vyschnout.

#### Opětovná montáž

1. Vyměňte těsnění a zatlačte jeho okraje do víka.
2. Zaklapněte základní desku, zatlačte na všechny rohy, abyste ji zajistili.





## SADA 3 KUSŮ ŠKRABEK

### Vroubkované

Snadno oloupete měkké ovoce a zeleninu.

### Julienne

Vytvářejte přesné proužky mrkve, cukety a dalších plodů.

### Rovné

Kompaktní a pohodlný pro snadnou přípravu.

- Pohodlná rukojeť se hodí pro každý úchop.
- Ostré čepele z japonské nerezové oceli nerezaví.
- Design ve tvaru písmene Y je snadno ovladatelný.

Nerezová ocel





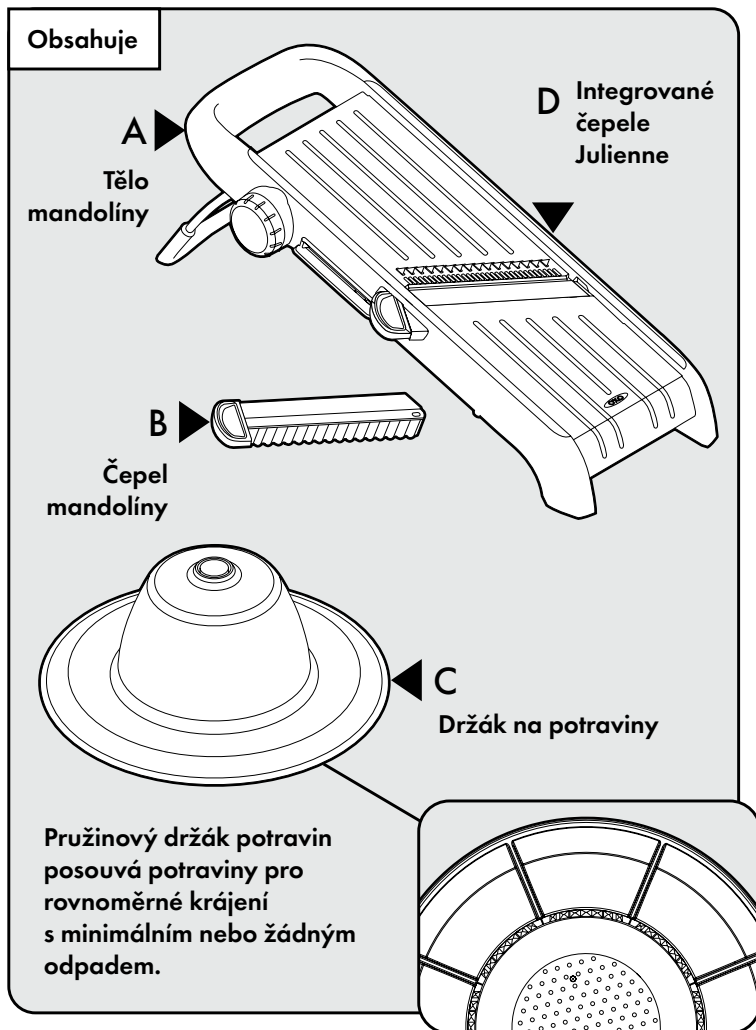
## KRÁJEČ MANDOLÍNA S 21 NASTAVENÍMI KRÁJENÍ

**VAROVÁNÍ:** Výrobek je velmi ostrý. Při vybalování, používání, čištění a skladování s ním zacházejte opatrně. Uchovávejte mimo dosah dětí. Při krájení vždy používejte držák potravin. Není určeno k použití s masem a sýry.

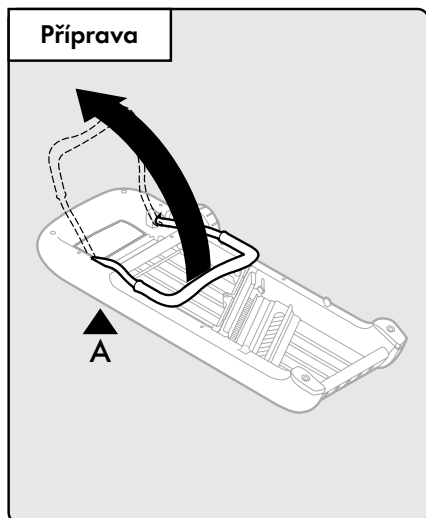
První mandolínový kráječ OXO jsme vytvořili v roce 2004 a od té doby zdokonalujeme umění krájení na plátky a kostky. Mandolínový kráječ OXO Chef's kombinuje nejlepší vlastnosti našeho původního mandolínového kráječe s některými novinkami, které ještě více usnadňují jeho používání, jako je šikmá čepel a okénko s ukazatelem z horní strany, které umožňuje rychlé a snadné přepínání mezi 21 různými nastaveními čepelí.

Přečtěte si prosím tento návod, abyste se seznámili s různými možnostmi krájení mandolínového kráječe. Pro bezpečný provoz vždy používejte držák potravin.

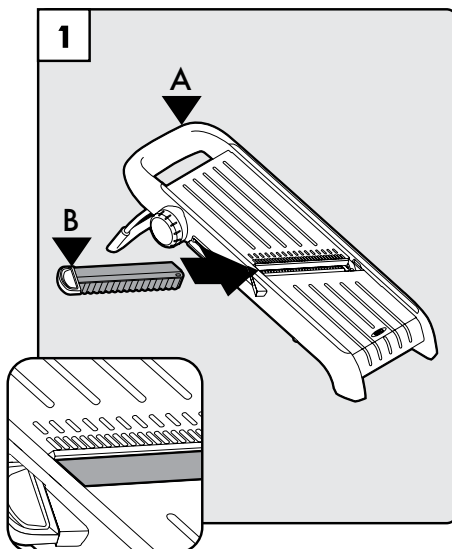
# SEZNAMTE SE S MANDOLINOVÝM KRÁJEČEM GOOD GRIPS CHEF'S



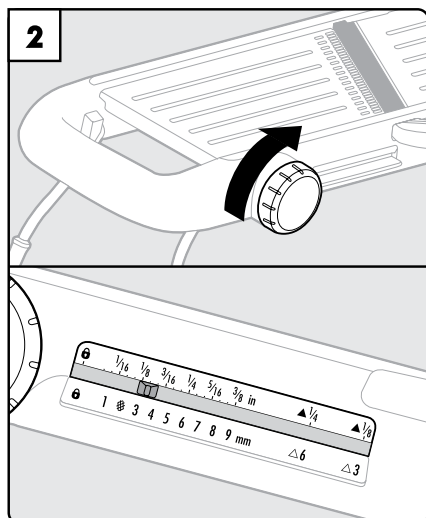
# ROVNÉ PLÁTKY



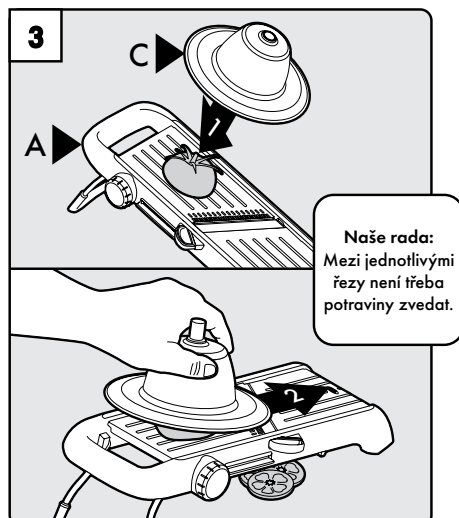
Rozložte nožičky mandolíny (A), dokud nezaklapnou do otevřené polohy. Vyjměte držák potravin ze spodní strany mandolíny. Mandolínu překlopte a položte na rovný, rovný povrch.



Vložte krájecí nůž (B) do těla mandolíny (A) tak, aby byla vidět rovná strana. Zatlačte čepel až na doraz, dokud nezapadne na místo.

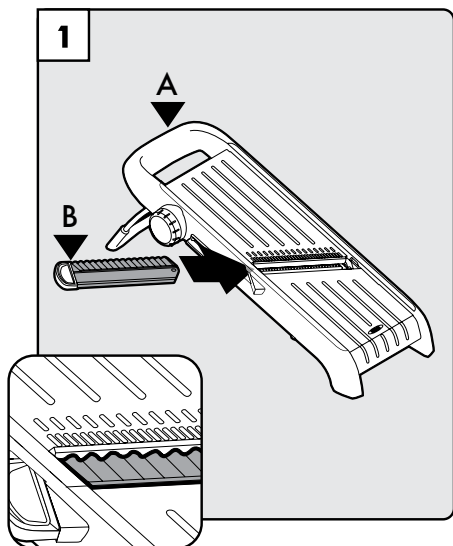


Otočte nastavovacím knoflíkem a pomocí kontrolního okénka zvolte požadovanou tloušťku plátků. (Ujistěte se, že čepele Julienne nejsou viditelné.)

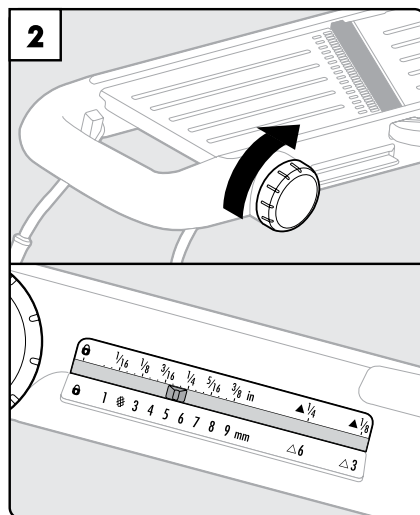


Umístěte potraviny naplocho na tělo mandolíny (A). Kulaté předměty rozřízněte napůl a položte plochou stranou dolů. Přitlačte držák potravin (C) na potraviny. Pomocí držáku potravin (C) přejíždějte potraviny po čepele tam a zpět a krájejte je na plátky.

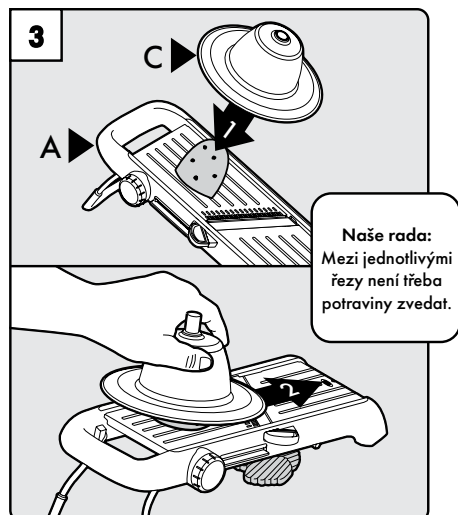
## VLNITÉ ŘEZY



Vložte krájecí nůž (B) do těla mandoliny (A) tak, aby byla viditelná jeho zvlněná strana. Zatlačte čepel až na doraz, dokud nezapadne na místo.

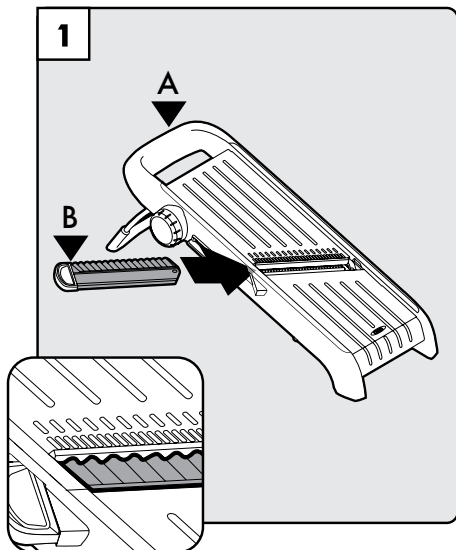


Otočte nastavovacím knoflíkem a pomocí kontrolního okénka zvolte požadovanou tloušťku plátků. (Ujistěte se, že nože Julienne nejsou vidět.)

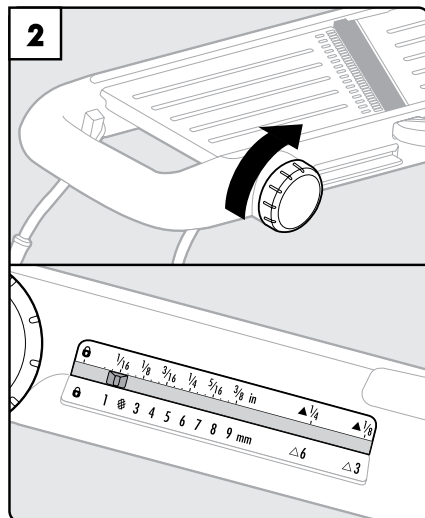



Položte potraviny naplocho na tělo mandoliny (A). Kulaté předměty rozřízněte napůl a položte plochou stranou dolů. Přitlačte držák potravin (C) na potraviny. Pomocí držáku potravin (C) přejíždějte potraviny po čepeli tam a zpět, abyste vytvořili vlnité řezy.

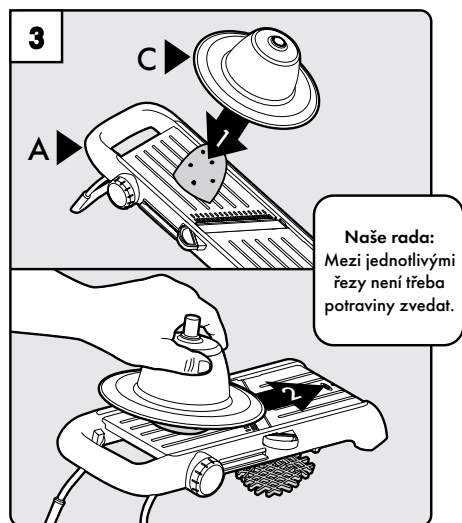
## ŘEZY "WAFFLE"



Vložte krájecí nůž (B) do těla mandoliny (A) tak, aby byla viditelná zvlněná strana. Zatlačte čepel až na doraz, dokud nezapadne na místo.



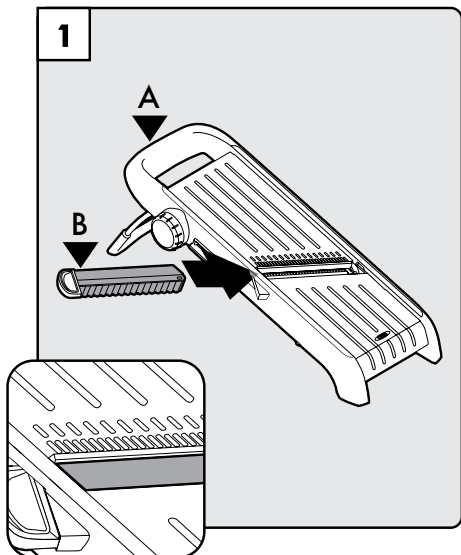
Otočte nastavovacím knoflíkem a pomocí indikačního okénka zvolte "nastavení vafle" .



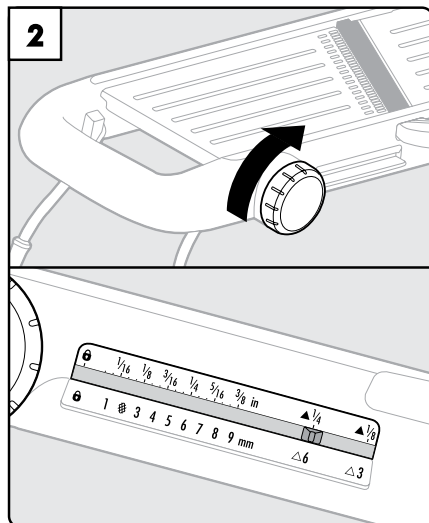
Položte potraviny naplocho na tělo mandoliny (A). Kulaté předměty rozřízněte napůl a položte plochou stranou dolů. Přitlačte držák potravin (C) na potraviny. Pomocí držáku potravin (C) přejíždějte potraviny po čepeli tam a zpět a mezi jednotlivými plátky je otočte o 90°.



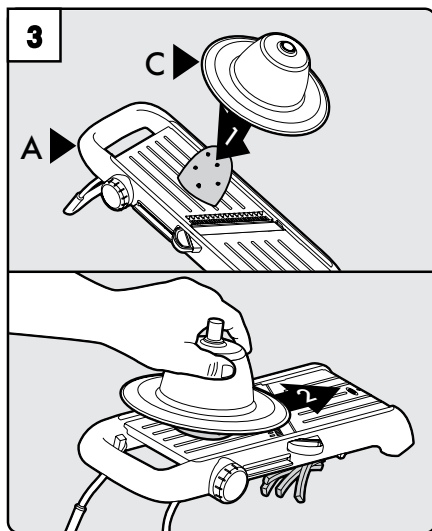
## ŘEZY JULIENNE NEBO HRANOLKY



Vložte krájecí nůž (B) do těla mandoliny (A) tak, aby byla viditelná rovná strana. Zatlačte čepel až na doraz, dokud nezapadne na místo.

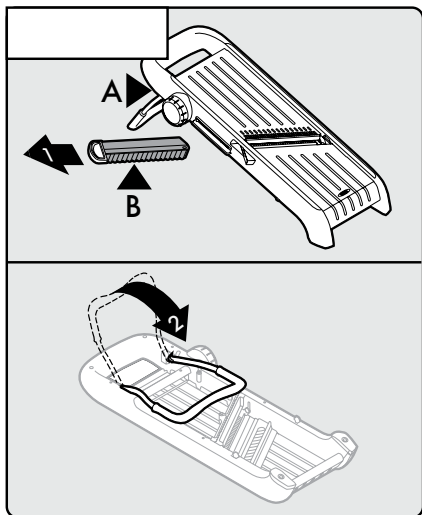


Otočte nastavovacím knoflíkem a pomocí kontrolního okénka zvolte buď čtvercové nože 1/8" / 0,3 cm (tenké) Julienne, nebo čtvercové nože 1/4" / 0,6 cm (silné) na hranolky.

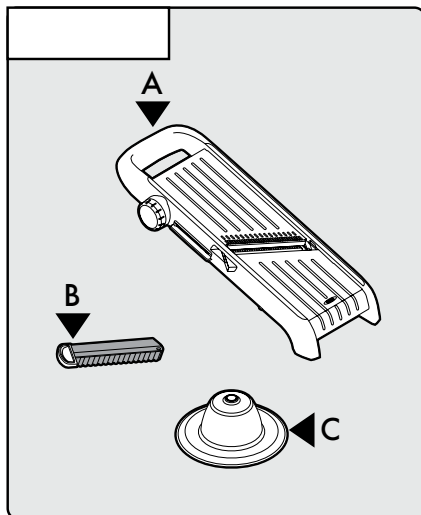


Položte potraviny naplocho na tělo mandoliny (A). Kulaté předměty rozřízněte napůl a položte plochou stranou dolů. Přitlačte držák potravin (C) na potraviny. Pomocí držáku potravin (C) přejiždějte potraviny po čepeli tam a zpět, abyste vytvořili vlnité řezy.

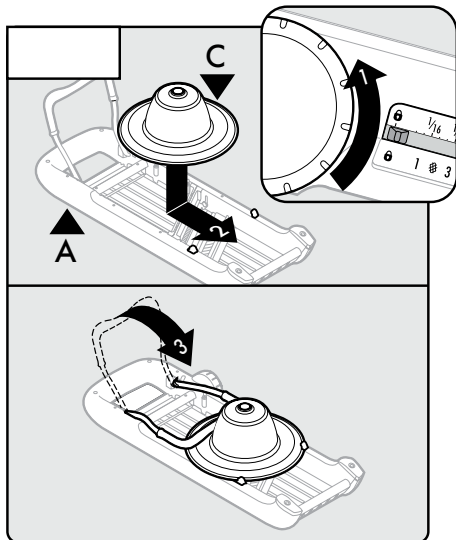
## DEMONTÁŽ A ČIŠTĚNÍ



Otočte seřizovací knoflík do zajištěné polohy. Uchopte krájecí nůž (B) a vytáhněte jej z těla mandoliny (A).



Tělo mandoliny (A), krájecí nůž (B) a držák potravin (C) umyjte v horním stojanu myčky nádobí nebo opatrně ručně.



Vraťte krájecí nůž (B) do těla mandoliny (A). Obraťte tělo mandoliny a vložte držák potravin (C) do výstupků na spodní straně mandoliny. Sklopte nožičky dolů, abyste zajistili držák potravin.



**potten&pannen**  
*Staněk*

**Distributor pro ČR:**  
Potten & Pannen – Staněk group, a.s.,  
Horáčkova 5, 140 00 Praha 4

[www.pottenpannen.cz](http://www.pottenpannen.cz)

