

NÁVOD K OBSLUZE  
TYČOVÝ MIXÉR S PŘÍSLUŠENSTVÍM

CZ

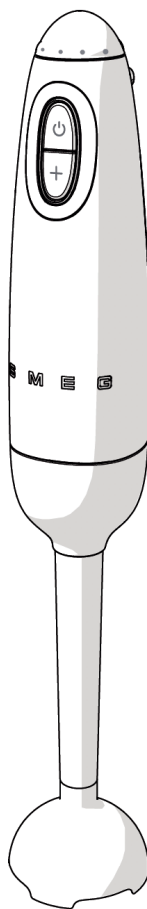
NÁVOD NA POUŽÍVANIE  
RUČNÝ MIXÉR S PŘÍSLUŠENSTVOM

SK



Vážený zákazníku,

děkujeme, že jste si vybrali ruční mixér Smeg v retro stylu 50. let. Volbou jednoho z našich výrobků jste si vybrali spotřebič, který je kombinací ikonického stylu s inovativním technickým designem a důrazem na detail. Tento spotřebič dokonale doplňuje další výrobky Smeg nebo stejně dokonale poslouží jako samostatně stojící prvek ve vaší kuchyni. Doufáme, že budete mít z nového spotřebiče hodně potěšení! Pro více informací o výrobku, prosím, navštivte: [www.smeg.com](http://www.smeg.com) nebo [www.smeg50style.com](http://www.smeg50style.com).



Model HBF02 Ruční mixér + příslušenství

# POKYNY

## Obsah

1.	Úvod	4
1.1	Tento návod k obsluze	4
1.2	Zamýšlené použití	4
1.3	Obecné bezpečnostní pokyny	4
1.4	Záruka výrobce	5
1.5	Identifikační štítek	5
1.6	Likvidace	5
2.	Popis	7
2.1	Popis výrobku	7
2.2	Popis ovládání	8
2.3	Příslušenství	8
3.	Použití	8
3.1	Před prvním použitím	9
3.2	Použití příslušenství ručního mixéru	9
3.3	Použití sekacího nástavce	10
3.4	Použití šťouchacího nástavce na zeleninu	10
3.5	Rady ke zpracování surovin	12
4.	Recepty	13
5.	Čištění a údržba	14
5.1	Pokyny	14
5.2.	Čištění motorového bloku	14
5.3.	Čištění dílů ručního mixéru	14

CZ

## PŘEKLAD POKYNŮ V PŮVODNÍM JAZYCE

Doporučujeme Vám, abyste si tento návod pozorně přečetli, protože obsahuje veškeré pokyny pro uchování estetických a funkčních vlastností spotřebiče.

Pro bližší informace o výrobku: [www.smeg.com](http://www.smeg.com)

# POKYNY

## 1. Úvod

Klíčové informace pro uživatele:



**Pokyny**  
Obecné informace o tomto návodu, o bezpečnosti a konečné likvidaci.



**Popis**  
Popis spotřebiče.



**Použití**  
Informace o použití vašeho spotřebiče.



**Čištění a údržba**  
Informace týkající se čištění a údržby spotřebiče.



**Recepty**



Bezpečnostní pokyny



Informace



Doporučení

### 1.1 Tento návod k obsluze

Tento návod k obsluze je nedílnou součástí spotřebiče, a proto musí být v celém svém rozsahu udržován napřístupném místě po celou dobu jeho životnosti.

### 1.2 Zamýšlené použití

- Spotřebič používejte pouze ve vnitřním prostředí.
- Tento spotřebič je určen výhradně k domácímu použití.
- Spotřebič lze použít na míchání, sekání, mixování různých surovin a vytváření emulzí. V kombinaci s příslušenstvím lze navíc sekat/ drtit maso, sýr, chleba, šťouchat brambory a jinou zeleninu, šlehat vejce a krémy pro nejrůznější přípravy.
- Jakékoli jiné použití je považováno za nesprávné.
- Spotřebič nepoužívejte jinak než k uvedeným účelům.
- Spotřebič lze použít:
  - V kuchyňkách pro personál v obchodech, kancelářích a jiných pracovních prostředích;
  - Na hospodářských usedlostech;
  - Hosty v hotelích, motelech a jiných ubytovacích zařízeních;
  - V ubytovacích a stravovacích zařízeních.
- Spotřebič není určen k provozu s externím časovým spínačem, ani se vzdáleným ovládacím systémem.

### 1.3 Obecné bezpečnostní pokyny

K bezpečnému používání spotřebiče do-držujte všechna bezpečnostní upozornění.

Než začnete spotřebič používat, přečtěte si pozorně tento návod.

Okamžitě po použití spotřebič vyjměte ze sítě.

- Přístroj za chodu nenechávejte bez dozoru.
- Po použití a před čištěním přístroj vždy odpojte ze sítě.
- Než budete příslušenství vyměňovat nebo než se začnete za chodu přibližovat k pohybujícím se částem, vypněte spotřebič a odpojte ho ze sítě.
- Přístroj, ani jeho napájecí kabel neponořujte do vody nebo do jakékoli jiné kapaliny.

# POKYNY

CZ

- Spotřebič nepoužívejte, pokud napájecí kabel nebo zástrčka vykazují známky poškození, ani v případě, že přístroj spadl nebo je jakkoli poškozen.
- Pokud je napájecí kabel poškozený, okamžitě zkontaktujte technickou podporu a zajistěte výměnu, vyhněte se tak jakémukoli riziku.
- Zajistěte, aby se kabel nedostal do kontaktu s ostrými hranami.
- Při odpojování z elektrické zásuvky za kabel netahajte.
- Neumisťujte přístroj do blízkosti plotýnkových vařičů nebo varných desek, nekládejte ho do trouby a do blízkosti ostatních tepelných zdrojů.
- Nepokoušejte se sami nebo bez pomoci kvalifikovaného technika spotřebič opravit.
- Pokud se vyskytne závada, opravu smí provádět pouze kvalifikovaný technik.
- Na přístroji neprovádějte žádné úpravy.
- Nikdy se nesnažte hasit požár nebo plamen vodou: vypněte přístroj, vytáhněte kabel ze zásuvky a uhasťte plameny hasicí rouškou nebo jakýmkoli jiným vhodným přehozem.
- Po použití spotřebič odpojte ze sítě, než začnete s montáží, demontáží nebo čištěním.
- Děti si s přístrojem nikdy nesmí hrát. Udržujte přístroj mimo dosah dětí.
- Tento přístroj nesmí používat děti. Přístroj a jeho napájecí kabel uschovávejte mimo dosah dětí.
- Tento spotřebič nesmí používat osoby s omezenými fyzickými nebo mentálními schopnostmi, nebo bez dostatečných zkušeností či znalostí (včetně dětí), nejsou-li pod dohledem nebo poučeny dospělou osobou, která zodpovídá za jejich bezpečnost.

## 1.4 Záruka výrobce

Výrobce nenese odpovědnost za zranění nebo škody na majetku, k nimž dojde v důsledku:

- Jakéhokoli používání spotřebiče k jiným než určeným účelům.

- Neseznámení se s návodem k obsluze.
- Neoprávněného zásahu do jakékoli části spotřebiče.
- Použití nepůvodních náhradních dílů.
- Nedodržení bezpečnostních pokynů.

## 1.5 Identifikační štítek

Na identifikačním štítku jsou uvedena technická data, sériové číslo a obchodní označení spotřebiče. Nikdy z žádného důvodu neodstraňujte identifikační štítek.

## 1.6 Likvidace

Tento spotřebič je třeba likvidovat odděleně od ostatního odpadu (Směrnice 2012/19/EU).



**Elektrické napětí. Nebezpečí úrazu elektrickým proudem.** Vypněte hlavní elektrický rozvaděč. Odpojte spotřebič ze sítě.



**Plastové obaly. Nebezpečí udušení** Nenechávejte obalové materiály, ani jejich části mimo dohled. Nenechávejte děti, aby si hrály s igelitovými sáčky.

Staré spotřebiče se nesmí likvidovat spolu s domácím odpadem! V souladu s platnou legislativou je třeba předávat staré spotřebiče nebo spotřebiče na konci životnosti do provozoven s oprávněním pro likvidaci. Tímto způsobem lze zajistit recyklaci jakéhokoli hodnotného materiálu ze starého spotřebiče, a přispět tak k ochraně životního prostředí. Podrobnější informace lze vyžádat u příslušných místních úřadů nebo subjektů s pověřením pro nakládání s odpadem. Naše spotřebiče jsou zabaleny do recyklovatelných materiálů neznečišťující životní prostředí. Obalové materiály likvidujte v příslušných recyklačních zařízeních.

# POKYNY

## O tomto spotřebiči

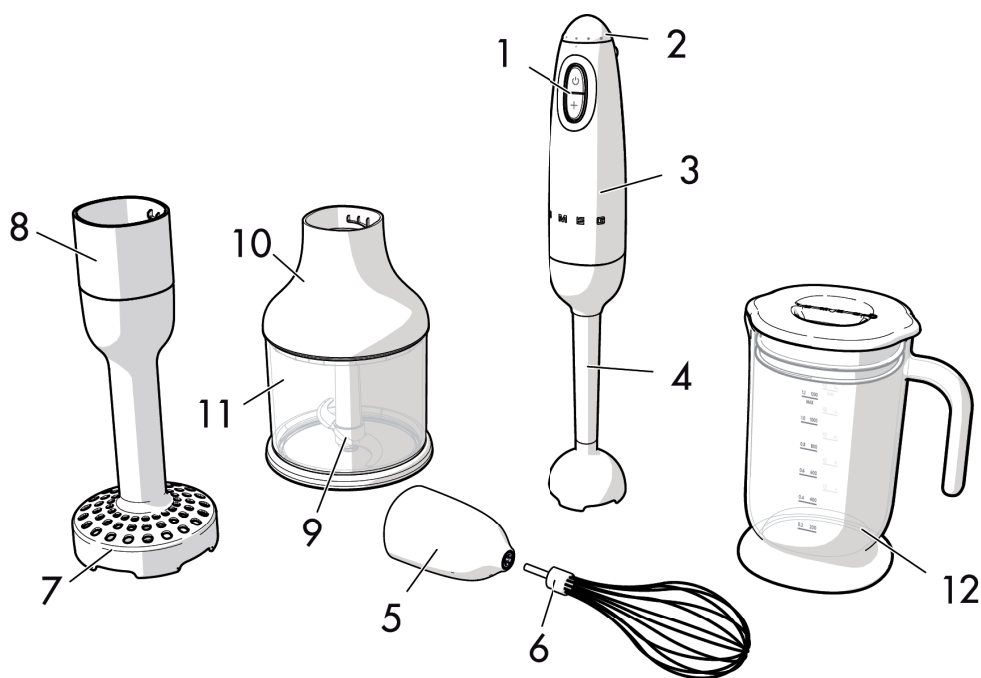
- Nesahejte na pohyblivé díly přístroje za chodu. Udržujte své ruce, vlasy, oděvy a náčiní od nožů přístroje za chodu, zabráníte tak zranění a/ nebo poškození spotřebiče.
- Pokud ruční mixér nepoužíváte nebo než začnete s montáží, demontáží nebo čištěním, vždy ho odpojte ze sítě.
- Mixér vypojte ze zásuvky, pokud ho nepoužíváte, chcete začít s čištěním nebo zjistíte jakoukoli závadu.
- Nedovolte dětem, aby si bez dohledu hrály s mixérem.
- Nesahejte na nože nástavce mixéru a sekacího nástavce, protože jsou velmi ostré: Nebezpečí pořezání! Při výměně, nasazování a čištění postupujte se zvýšenou opatrností.
- Sejměte nože ze sekacího nástavce, než začnete vyprazdňovat mísu.
- Nemíchejte horký olej nebo tuk.
- Postupujte opatrně, když lijete horkou tekutinu do nástavce na sekání nebo mixéru, může kvůli náhlému vzniku páry dojít k vystříknutí ze spotřebiče.
- Když mixujete tekutiny, zejména pak horké, k mixování používejte vysoké nádoby, zabráníte tak úrazům způsobeným vylitím, vystříknutím nebo popálením.
- Aby nedošlo k vystříknutí surovin, ponořte vždy nástavec mixéru do zpracovávané směsi a teprve poté ruční mixér zapněte.
- Nenechávejte ruční mixér v horkém hrnci na sporákové plotýnce, pokud ho nepoužíváte.
- Nástavec na mixování a nástavec na sekání nepoužívejte na krájení ovocných pecek, kostí a jiných tvrdých surovin, může dojít k poškození nožů.
- Nedovolte, aby se tekutina dostala do spoje nástavce.

- Přístroj nepoužívejte s díly nebo doplňky jiného výrobce.
- Používejte výhradně originální náhradní díly. Použití náhradních dílů, které výrobce neschválil, může způsobit požár, úraz elektrickým proudem nebo zranění osob.
- Zabraňte, aby se na motorový blok a kabel ručního mixéru dostala jakákoli tekutina. Při kontaktu s tekutinou okamžitě vypojte ruční mixér ze zásuvky a důkladně vysušte: Riziko úrazu elektrickým proudem!
- Před čištěním nechte ruční mixér vychladnout.
- Při čištění ručního mixéru, jeho nástavců a příslušenství nepoužívejte agresivní přípravky, ani ostré škrabky.

# POPIS

## 2. Popis

### 2.1 Popis výrobku



1 Tlačítko ON/OFF a TURBO

2 Volič rychlosti

3 Motorový blok

4 Sestava rukojeti mixéru a nože z nerezové oceli

5 Šlehačí nástavec

6 Šlehač z nerezové oceli

7 Šťouchací nástavec z nerezové oceli

8 Šťouchací nástavec

9 Sestava sekacího nástavce

10 Hlavice sekacího nástavce

11 Nádoba sekacího nástavce Tritan™ bez BPA s protiskluzovou silikonovou základnou

12 Skleněná nádoba Tritan™ bez BPA (kapacita 1,4 l)

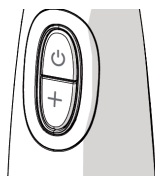


Díly, které by mohly přijít do kontaktu s potravinami, jsou vyrobeny z materiálů, které splňují požadavky platné legislativy.

## POPIS

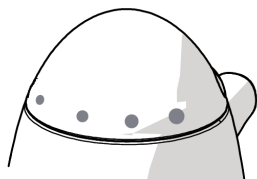
### 2.2 Popis ovládání

#### Tlačítko ON/OFF a turbo



Ke spuštění/ zastavení spotřebiče stiskněte tlačítko ON/OFF. Jakmile tlačítko pustíte, motor se zastaví. Tlačítko TURBO stiskněte zvlášť, pokud chcete mixovat na nejvyšší rychlost.

#### Volič rychlosti



Umožňuje nastavit rychlost otáček nože za chodu ručního mixéru. Nastavení rychlosti probíhá postupně: světelné body na voliči rychlosti se zvětšují při stoupající rychlosti. Ke zvýšení rychlosti otáčejte voličem rychlosti po směru hodinových ručiček; ke snížení otáčejte voličem rychlosti proti směru hodinových ručiček.

### 2.3 Příslušenství

#### Skleněná nádoba Tritan™ bez BPA



Skleněná nádoba Tritan™ bez BPA má rukojeť a víčko. Na skleněné nádobě jsou vyznačeny litry, šálky, mililitry a unce. Její kapacita je od minima 0,2 l do maxima 1,4 litry.

#### Šlehačím metla



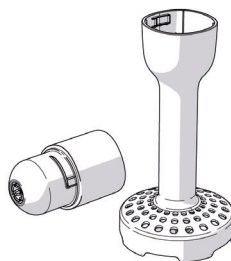
Ideální pro šlehání vaječných bílků, nadýchaných těst a krémů pro přípravu náplní, pudinků, omáček atd.

#### Sekací nástavec



Lze ho také použít na sekání bylinek, sušenek, chleba, ořechů a zeleniny. Sekací nástavec se sestavuje s nádobou a nožem. Nádoba sekacího nástavce má silikonovou protiskluzovou základnu, kterou lze také použít jako víko.

#### Šťouchací nástavec na zeleninu a hlavice



Skvělý na šťouchání vařené zeleniny, jako jsou brambory, batáty, mrkev, tuřín, sladké brambory a vodnice.

## 3. Použití



Nebezpečí úrazu elektrickým proudem. Zapojte do 3 kolíkové zásuvky s uzemněním. Nepoužívejte adaptér.

Nepoužívejte prodlužovací kabel.



# POUŽITÍ

## 3.1 Před prvním použitím

1. Z mixéru a jeho příslušenství odstraňte všechny nálepky a etikety.
2. Otřete motorový blok čistým navlhčeným hadříkem a utřete do sucha.
3. Opatrně umyjte všechny díly ručního mixéru a nechte úplně uschnout (viz „5 Čištění a údržba“).



Pohyblivé díly

Nebezpečí zranění nebo poškození spotřebiče

Do nástavců ručního mixéru

nestrkejte prsty, vidličky nebo lžíce. Nebezpečí zranění nebo poškození nožů. Udržujte své ruce, vlasy, dlouhé šperky, kravatu nebo oděv, lžíce a jiné předměty od nástavců ručního mixéru za chodu, zabráníte tak zranění nebo poškození spotřebiče.



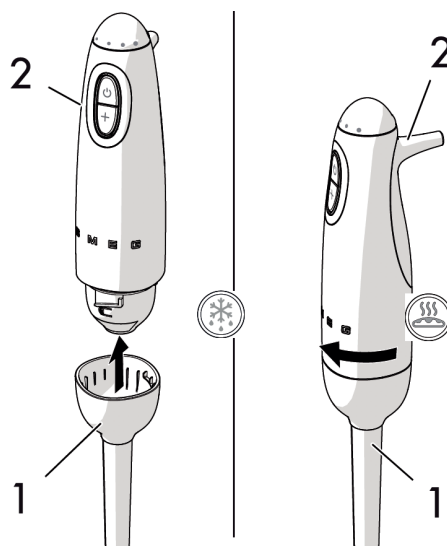
Ostré nože

Riziko pořezání

Na nože nikdy nesahejte

rukama. Pokud potřebujete odstranit suroviny, použijte stěrku.

S noži manipulujte s velkou opatrností.



3. Zasuňte zástrčku do zásuvky.
4. Spotřebič nastartujte stiskem tlačítka ON/OFF. Voličem rychlosti zvýšte rychlost nebo stiskem tlačítka TURBO pracujte na nejvyšší rychlost.

## 3.2 Použití příslušenství ručního

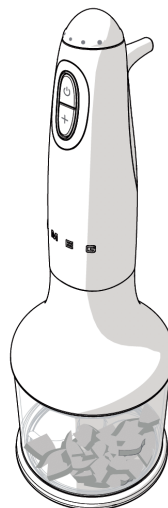
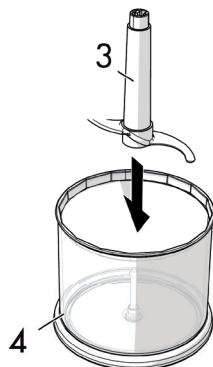
### mixéru

1. Zvolte nejvhodnější příslušenství na suroviny, které chcete zpracovat.
2. Nasaďte příslušenství (1) na motorový blok (2) a otáčejte proti směru hodinových ručiček, než zacvakne do držáku motorového bloku.

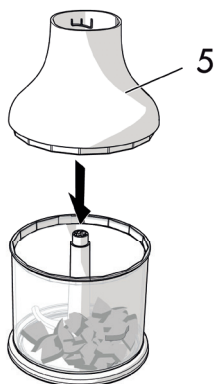
## POUŽITÍ

### 3.3 Použití sekacího nástavce

1. Sestavu sekacího nástavce spojíte tak, že nasadíte nůž (3) na držák uprostřed nádoby (4).



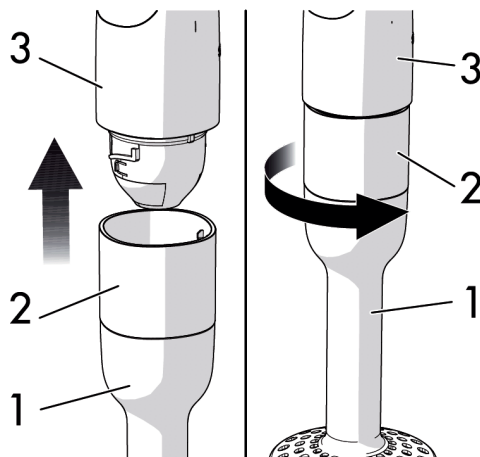
2. Vložte suroviny, které chcete zpracovat a uzavřete nádobu sekacího nástavce víčkem (5).



3. Sekací nástavec nasadíte na motorový blok tak, že budete otáčet proti směru hodinových ručiček, než nástavec zacvakne do držáku motorového bloku. Sekání spustíte stiskem tlačítka ON/OFF a nastavíte volič rychlosti podle typu zpracovávaných surovin. Lze také použít tlačítko TURBO.

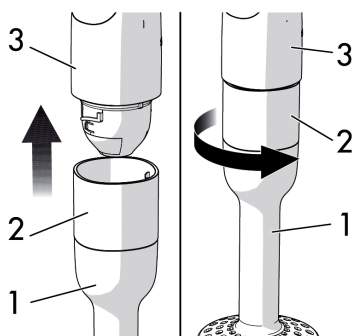
### 3.4 Použití šťouchacího nástavce na zeleninu

1. Uvařte a scedte brambory nebo jinou zeleninu a vložte je do hrnce nebo mísy.  
2. Nasadíte šťouchací nástavec na zeleninu (1) na hlavici (2).



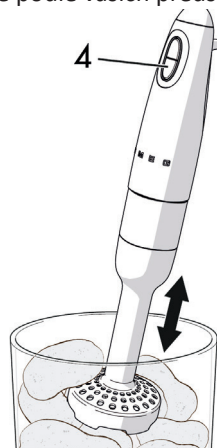
## POUŽITÍ

3. Poté nasadíte sestavu šťouchacího nástavce a hlavice na tělo ručního mixéru (3).



4. Pomocí voliče rychlosti zvolte rychlost.

5. Ponořte konec šťouchacího nástavce na zeleninu do brambor nebo jiné zpracovávané zeleniny a stiskněte tlačítko ON/OFF(4). Nástavcem pohybujte nahoru a dolů na různých místech v hrnci nebo míse. Pokračujte, dokud nejsou brambory/ zelenina našťouchané podle vašich představ.



Ostré nože. Riziko pořežání  
Na nože nikdy nesahejte  
rukama. S noži manipulujte  
velkou opatrností.

### Tipy na použití ručního mixéru

#### Nástavec mixéru:

- Mixérem pohybujte pomalu nahoru a dolů, abyste dosáhli co nejlepšího výsledku.
- Ruční mixér zapínejte až ve chvíli, kdy je rukojeť mixéru ponořena do mixované směsi.
- Suroviny nakrájejte na menší kusy, abyste mixování nebo sekání usnadnili.
- Neponořujte motorový blok do vody, ani jiných kapalin.
- Do směsi vpravíte vzduch tak, že podržíte nůž těsně pod povrchem.

#### Šlehací metla:

- Při použití šlehací metly nešlehejte vaječné bílky příliš dlouho, mohou vyschnout a nebudou držet.
- Do šlehaných vajec přidávejte pomalu cukr, jakmile se začnou tvořit vlnky.
- Při šlehání je maximální souvislá doba práce 4 minuty.
- Šťouchací nástavec na zeleninu:
- Když používáte šťouchací nástavec na zeleninu, na brambory zvolte pomalou rychlost, protože obsahují škroba nesmí se zpracovávat příliš dlouho. Vyšší rychlost použijte při šťouchání zeleniny jako je tuřín nebo batáty.
- Šťouchejte suroviny, dokud jsou horké.
- Nejdříve našťouchejte zeleninu a teprve poté přidávejte další přísady, jako je mléko, máslo a koření.

#### Sekací příslušenství:

- Sekací nástavec nespouštějte bez vložených surovin.
- Nepřekračujte kapacitu nádoby.
- Suroviny nakrájejte na stejně velké kusy, abyste dosáhli stejnoměrného výsledku.

## POUŽITÍ

- Nádobu sekacího nástavce postavte na rovný a stabilní povrch.
- Zkontrolujte správné nasazení mixéru.
- Do nádoby nekládejte příliš horké suroviny.
- Některá koření mohou poškrábat nádobu sekacího nástavce.

### 3.5 Rady ke zpracování surovin

Suroviny	Příprava	Množství	Rychlost	Čas
Maso	Nakrájejte na kousky 2-3 cm	200 g	TURBO	20 sekund
Tvrdý sýr	Nakrájejte na kousky 1-2 cm	120 g	TURBO	10 sekund
Mrkev	Nakrájejte na kousky 2-3 cm	200 g	VYSOKÁ	15 sekund
Petržel	Odstraňte tvrdou nať	50 g	VYSOKÁ	10 sekund
Cibule	Překrojte na půlku nebo na čtvrtky	100 g	STŘEDNÍ	8-10 sekund
Česnek	Celé oloupané stroužky	12 stroužků	NÍZKÁ	8-10 sekund

## 4. Recepty

### Majonéza

Suroviny:

250 g oleje (např. slunečnicového)

1 celé vejce a 1 žloutek navíc

1-2 lžičky octa

Sůl a pepř na dochucení

Postup:

1. Vložte všechny suroviny (pokojové teploty) do nádoby v níže uvedeném pořadí.

2. Opatrně vložte rukojeť ručního mixéru, dokud se nedotkne dna nádoby.

3. Podržte mixér v této poloze a spusťte na TURBO rychlost. Jakmile se z oleje začne vytvářet emulze, pomalu zvedněte rukojeť mixéru směrem k povrchu směsi a poté ho znovu ponořte dolů, zkontrolujte, že došlo k propracování celého množství oleje.

Časy zpracování: 1 minuta na výsledek typu dressing; 2 minuty na výsledek typu dip.

### Guacamole

Suroviny:

1 větší avokádo, oloupané, zbavené pecky a nakrájené

3 lžice citronové šťávy

125 g kysané smetany

1 lžice nadrceného česneku

1 lžička nasekané papričky jalapeno

Postup:

1. Při použití sekacího nástavce nejprve nasadte nůž do nádoby sekacího nástavce a teprve poté do nádoby vložte všechny suroviny.

2. Zavřete nádobu sekacího nástavce víčkem a nasadte motorový blok. Mixujte, dokud směs nemá požadovanou konzistenci.

Doporučení: servírujte guacamolus tacos

a burritos. Pro lehčí variantu servírujte s mrkvovými a celerovými špalíky.

### Poleva na palačinky

Suroviny:

1 vejce

120 g moučkového cukru

220 g maltózy

Postup:

1. Při použití sekacího nástavce nejprve nasadte nůž do nádoby sekacího nástavce a teprve poté do nádoby vložte všechny suroviny.

2. Zavřete sekací nástavec víčkem a nasadte motorový blok. Mixujte suroviny po dobu 5 sekund s nastavením na TURBO.

### Bramborová kaše

Suroviny:

700 g středně velkých brambor

Sůl a pepř na dochucení

Postup:

1. Oloupejte brambory a nakrájejte je na kousky. Vložte je do širšího hrnce a zalejte studenou vodou.

2. Zakryjte a přiveďte k varu. Jakmile se začnou vařit, sundejte pokličku a nechte vařit 20 až 25 minut, dokud nejsou měkké při propíchnutí vidličkou.

3. Scedte vodu.

4. Vraťte zpátky brambory do hrnce a opatrně je promíchejte při nízké teplotě 1-2 minuty k odstranění nadbytečné vody.

5. Sundejte z plotýnky a nechte brambory vystydnout asi 5 minut.

6. Šťouchací nástavec na zeleninu nasadte na motorový blok a šťouchejte brambory 1 minutu na rychlost TURBO. Nezpracovávejte příliš dlouho, protože brambory se pak mohou začít lepit.

# ČIŠTĚNÍ A ÚDRŽBA

## 5. Čištění a údržba

### 5.1 Pokyny



Nesprávné použití.  
Nebezpečí úrazu elektrickým proudem. Vypojte mixér ze sítě, než začnete s čištěním.

Neponořujte motorový blok do vody, ani jiných kapalin.



Nesprávné použití  
Riziko poškození povrchu  
K čištění spotřebiče nepoužívejte silný proud vody.

Na díly s kovovou povrchovou úpravou (např. s anodickým oksličením, s niklovým či chromovým pokovením) nepoužívejte čisticí prostředky s obsahem chloru, amoniaku či bělidla.

Nepoužívejte abrazivní nebo leptavé přípravky (např. práškové čisticí prostředky, odstraňovače skvrn a kovové drátěnky).

Nepoužívejte hrubé nebo abrazivní materiály, ani ostré kovové škrabky

### 5.2 Čištění motorového bloku

Povrch motorového bloku ručního mixéru uchováte v dobrém stavu, pokud ho vždy po použití vyčistíte. Před čištěním nechte přístroj vychladnout. Používejte měkký, vlhký hadřík a jemný čisticí prostředek.



Ostré nože.  
Nebezpečí pořezání.  
Na nože nikdy nesahejte rukama.

S noži manipulujte s velkou opatrností.

### 5.3 Čištění dílů ručního mixéru

Čistěte rukojeť ručního mixéru a nástavce na šťouchání v horké vodě a s jemným čisticím prostředkem.

Nádobu sekacího nástavce a nůž, protiskluzovou základnu, šlehací nástavec z nerezové oceli, šťouchací nástavec na zeleninu a nádobu Tritan™ s víčkem lze mýt v myčce.

Víčko sekacího nástavce a šlehací nástavec čistěte vlhkým hadříkem.

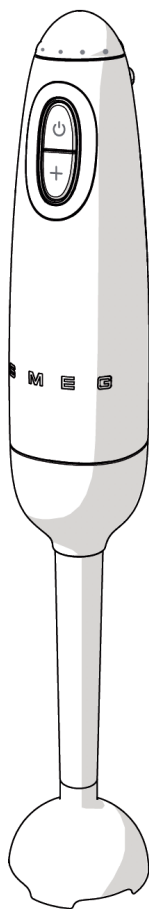
Řádně vysušte.



Vážení zákazníci,

Ďakujeme vám za zakúpenie ručného mixéra Smeg, vyrobeného v štýle 50-tych rokov. Výberom jedného z našich produktov ste si vybrali spotrebič, ktorý kombinuje kultový štýl s inovatívnym technickým riešením a s dôrazom na detaily. Tento prístroj dokonale spolupracuje s ostatnými výrobkami Smeg. Rovnako dobre však môže pracovať ako samostatný spotrebič vo vašej kuchyni. Dúfame, že budete s vaším novým prístrojom spokojný!

Ďalšie informácie o tomto produkte nájdete na webových stránkach [www.smeg50style.com](http://www.smeg50style.com) alebo [www.smeg.com](http://www.smeg.com).



Model HBF02 Ručný mixér s príslušenstvom



# POKYNY

## Obsah

1.	Úvod	18
1.1	Tento návod k obsluze	18
1.2	Zamýšlené použití	18
1.3	Obecné bezpečnostní pokyny	18
1.4	Záruka výrobce	19
1.5	Identifikační štítek	19
1.6	Likvidace	19
2.	Popis	21
2.1	Popis výrobku	21
2.2	Popis ovládání	22
2.3	Příslušenství	22
3.	Použití	22
3.1	Před prvním použitím	23
3.2	Použití příslušenství ručního mixéru	23
3.3	Použití sekacího nástavce	24
3.4	Použití šťouchacího nástavce na zeleninu	24
3.5	Rady ke zpracování surovin	26
4.	Recepty	27
5.	Čištění a údržba	28
5.1	Pokyny	28
5.2.	Čištění motorového bloku	28
5.3.	Čištění dílů ručního mixéru	28

CZ

Odporúčame vám, aby ste si pozorne prečítali tento návod na použitie. Obsahuje všetky pokyny na zachovanie vzhľadových a funkčných vlastností prístroja.

Ďalšie informácie o produkte nájdete na webových stránkach: [www.smeg.com](http://www.smeg.com)

# POKYNY

## 1. Úvod

Dôležité informácie pre používateľov:



**Pokyny**  
Všeobecné informácie o tomto návode na použitie, o bezpečnosti a konečnej likvidácii.



**Popis**  
Popis prístroja a jeho príslušenstva.



**Používanie**  
Informácie o používaní prístroja.



**Čistenie a starostlivosť**  
Informácie týkajúce sa čistenia a údržby spotrebiče.



**Recepty**



Bezpečnostné pokyny



Informácia



Odporúčanie

### 1.1 Tento návod na použitie

Tento návod na použitie je neoddeliteľnou súčasťou spotrebiča, a preto sa musí uchovávať v celku a na dostupnom mieste, a to po celú dobu životnosti spotrebiča.

### 1.2 Očakávané používanie

- Prístroj používajte iba v interiéri.
- Prístroj je určený výhradne na domáce použitie.
- Prístroj sa môže používať na miešanie, sekanie, mixovanie a emulgáciu rôznych ingrediencií. Okrem toho môže v kombinácii s príslušenstvom sekať/mlieť mäso, syr, chlieb, zemiakovú kašu a inú zeleninu alebo šľahať vajíčka a smotanu na prípravu rôznych polotovarov. Akékoľvek iné použitie sa považuje za nesprávne. Nepoužívajte prístroj na iné účely, než na ktoré je určený.
- Prístroj sa môže používať:
  - v kuchynských priestoroch pre zamestnancov v obchodoch, kanceláriách a iných pracovných zariadeniach;
  - na statkoch;
  - v hoteloch, motelloch a iných ubytovacích zariadeniach pre návštevníkov;
  - v zariadeniach poskytujúcich nocľah s raňajkami.
- Prístroj nie je určený na prevádzku s externými časovačmi alebo so systémami diaľkového ovládania.

### 1.3 Všeobecné bezpečnostné pokyny

- Aby ste mohli bezpečne používať spotrebič, dodržiavajte všetky bezpečnostné pokyny.
- Pred použitím prístroja si pozorne prečítajte tento návod na použitie.
- Ihneď po použití prístroj odpojte od elektrickej siete.
- Počas chodu prístroja ho nenechávajte bez dozoru.
- Ihneď po ukončení práce s prístrojom a pred jeho čistením odpojte prístroj od zásuvky.
- Pred výmenou príslušenstva alebo ak sa potrebujete priblížiť k pohyblivým častiam prístroja, najskôr prístroj vypnite a odpojte od zásuvky.

# POKYNY

CZ

- Neponárajte prístroj, napájací kábel ani zástrčku do vody, ani inej tekutiny.
- Nepoužívajte prístroj, ak sa zdá, že napájací kábel alebo zástrčka sú poškodené, keď spotrebič spadol, alebo je akokoľvek poškodený.
- Ak je napájací kábel poškodený, ihneď kontaktujte technickú podporu a dohodnite sa na oprave, aby sa tak predišlo možnému nebezpečenstvu úrazu.
- Dávajte pozor, aby sa napájací kábel nedostal do kontaktu s ostrými hranami.
- Pri odpájaní prístroja od zásuvky nikdy neťahajte za kábel.
- Neumiestňujte spotrebič nad alebo do blízkosti plynového sporáku alebo elektrickej varnej dosky, do rúry, alebo do blízkosti iných zdrojov tepla.
- Nepokúšajte sa prístroj opravovať sami alebo bez asistencie kvalifikovaného technika.
- V prípade poruchy smie opravu vykonať iba kvalifikovaný technik.
- Nikdy tento prístroj neupravujte.
- Nikdy sa nepokúšajte uhasiť oheň ani plamene vodou: vypnite spotrebič, vyťahnite zástrčku zo zásuvky a uhasťte plamene pomocou hasiaceho rúška alebo inou vhodnou prikrývkou.
- Ihneď po ukončení práce s prístrojom a pred jeho čistením, skladaním alebo rozkladaním odpojte prístroj od zásuvky.
- Deti sa so spotrebičom nesmú hrať. Uchovávajte prístroj mimo dosahu detí.
- Tento prístroj nesmú používať deti. Uchovávajte prístroj aj jeho napájací kábel mimo dosahu detí.
- Tento prístroj nesmú používať osoby so zníženou fyzickou, zmyslovou a psychickou spôsobilosťou alebo osoby, ktoré nemajú skúsenosti s používaním elektrických spotrebičov, pokiaľ nie sú pod dozorom dospeljej osoby, ktorá je zodpovedná za ich bezpečnosť, alebo nie sú touto osobou poučení.

## 1.4 Záruka výrobcu

- Výrobca nezodpovedá za zranenia alebo škody

na majetku spôsobené:

- akýmkoľvek použitím prístroja na iné účely, než na ktoré bol navrhnutý;
- neprečítaním návodu na použitie;
- manipuláciou s ktoroukoľvek časťou prístroja;
- nepoužitím originálnych náhradných dielov;
- nedodržiavaním bezpečnostných pokynov.

## 1.6 Identifikačný štítok

Identifikačný štítok obsahuje technické údaje, výrobné číslo a obchodný názov prístroja. Zo žiadnych dôvodov neodstraňujte identifikačný štítok z prístroja.

## 1.5 Likvidace

Tento spotrebič musí byť zlikvidovaný oddelene od ostatného odpadu (smernica 2012/19/EU). Prístroj neobsahuje látky v množstvách dostatočných na to, aby boli považované za nebezpečné pre zdravie a životné prostredie, v súlade s platnými európskymi smernicami.



Elektrické napätie  
Nebezpečenstvo úrazu  
elektrickým prúdom  
Odpojte sieťové napájanie.  
Odpojte prístroj.



Plastové obaly  
Nebezpečenstvo udusenia  
Nenechávajte obal ani jeho časti  
bez dozoru. Nedovoľte deťom  
hrať sa s plastovými vreckami

Staré elektrické spotrebiče sa nesmú likvidovať spolu s domovým odpadom! Aby sa dodržali platné právne predpisy, staré spotrebiče, ktoré dosiahli koniec svojej životnosti, by sa mali odovzdať do zariadenia určeného na likvidáciu odpadu, kde ich možno triediť. Takýmto spôsobom je

## POKYNY

možné recyklovať všetok hodnotný materiál obsiahnutý v starých spotrebičoch a pomáhať tak chrániť životné prostredie. Ďalšie informácie vám môžu poskytnúť zodpovedné miestne orgány alebo prevádzky určené na likvidáciu odpadu.

Prístroj je zabalený v neznečisťujúcich a recyklovateľných materiáloch.

Obalový materiál zlikvidujte v príslušnom zariadení určenom na recykláciu odpadu.

### Pre tento prístroj

- Počas chodu prístroja sa nedotýkajte pohyblivých častí. Aby sa predišlo zraneniu osôb alebo poškodeniu prístroja, udržiajte počas chodu prístroja ruky, vlasy, oblečenie a kuchynský riad mimo dosahu pohyblivých častí prístroja.
- Ak je ručný mixér bez dozoru a pred montážou, demontážou alebo čistením, vždy ho odpojte od elektrickej siete.
- Keď ručný mixér nepoužívate, odpojte ho od elektrickej siete. Mixér tiež odpojte od elektrickej siete pred čistením alebo ak spozorujete akúkoľvek poruchu.
- Nedovoľte deťom používať ručný mixér bez dozoru.
- Nedotýkajte sa nožov mixéra ani sekáčika, pretože sú veľmi ostré: Nebezpečenstvo porezania! Pri skladaní alebo rozkladaní prístroja a pri jeho čistení buďte veľmi opatrní.
- Pred vyprázdnením nádoby sekáčika vyberte najskôr sekáčik z nádoby.
- Nemixujte horúci olej ani tuk.
- Ak sa na sekáčik alebo mixér naleje horúca tekutina, môže v dôsledku náhleho odparovania dôjsť k vyprsknutiu tekutiny z prístroja, preto buďte opatrní.
- Pri mixovaní kvapalín používajte vysoké nádoby, obzvlášť ak spracováвате horúce potraviny. Znížite tak pravdepodobnosť

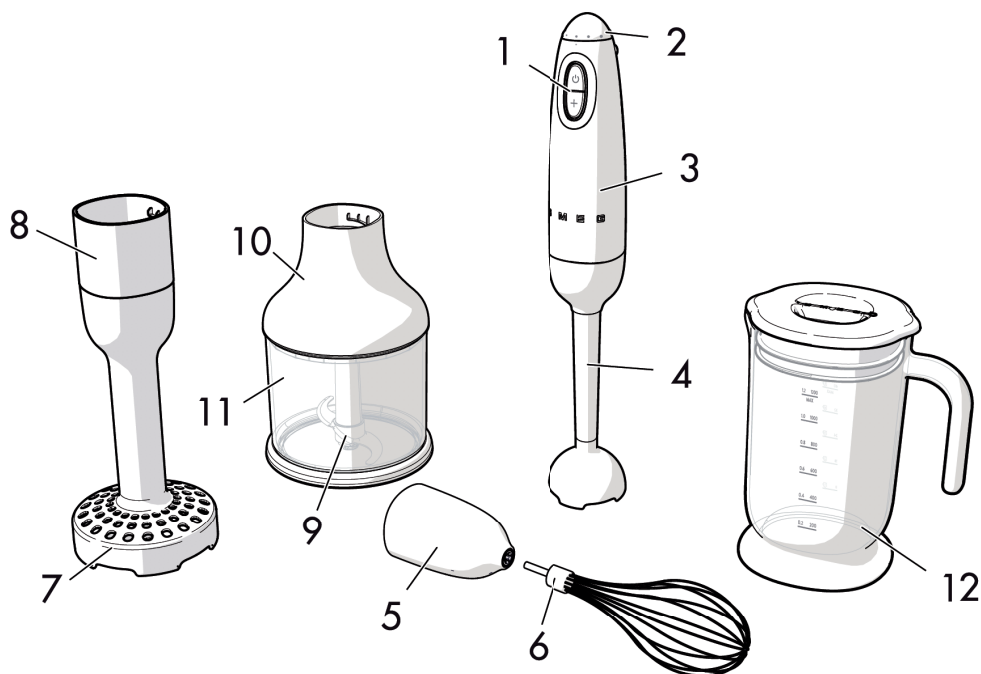
rozliatia, vyprsknutia a následne aj možnosť vzniku popálenín.

- Aby ste zabránili vyprskávaniu, vždy najskôr ponorte mixér do potravín, a až potom ho zapnite.
- Keď ručný mixér nepoužívate, nenechávajte ho v horúcom hrnci na zapnutom sporáku.
- Nepoužívajte mixér ani sekáčik na sekanie ovocných kôstok, kostí ani iných tvrdých potravín, pretože by to mohlo poškodiť čepele.
- Zabráňte, aby sa tekutiny dostali na spoj medzi nadstavcom a telom motora.
- Nepoužívajte ručný mixér s dielmi alebo príslušenstvom od iných výrobcov.
- Používajte iba originálne náhradné diely. Použitie náhradných dielov, ktoré nie sú schválené výrobcom, môže viesť k požiaru, úrazu elektrickým prúdom alebo zraneniu osôb.
- Chráňte telo motora a napájací kábel pred striekajúcimi tekutinami a pred vlhkom. V prípade ich kontaktu s tekutinou okamžite odpojte ručný mixér od elektrickej siete a dôkladne ich osušte: Nebezpečenstvo úrazu elektrickým prúdom!
- Pred čistením nechajte ručný mixér vychladnúť.
- Na čistenie ručného mixéra, jeho nadstavcov a príslušenstva nepoužívajte drsné čistiace prostriedky ani ostré predmety.

# POPIS

## 2. Popis prístroja

### 2.1 Popis výrobku



- 1 Tlačidlo ON/OFF a TURBO
- 2 Volič rýchlosti
- 3 Telo motora
- 4 Nerezová tyč mixéra s nožmi
- 5 Nadstavec na šľahanie
- 6 Nerezová metla na šľahanie
- 7 Drvič zeleniny
- 8 Prevodovka
- 9 Diel s nožmi na sekanie
- 10 Veko nádoby na sekanie

- 11 Nádoba na sekanie s protišmykovou silikónovou základňou z materiálu Tritan™ neobsahujúceho BPA
- 12 Pohár (s objemom 1,4 l) z materiálu Tritan™ neobsahujúceho BPA

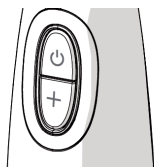


Komponenty určené na styk s potravinami sú vyrobené z materiálov, ktoré vyhovujú ustanoveniam platnej legislatívy.

## POPIS

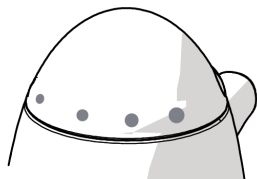
### 2.2 Popis ovládacích prvkov

#### Tlačidlo ON/OFF a TURBO



Na zapnutie prístroja držte stlačené tlačidlo ON/OFF. Po pustení tlačidla sa motor zastaví. Ak potrebujete použiť maximálnu rýchlosť prístroja, samostatne stlačte tlačidlo TURBO a držte ho stlačené.

#### Volič rýchlosti



Počas používania ručného mixéra umožňuje nastaviť rýchlosť otáčania nožov. Nastavenie rýchlosti je postupné: body na voliči sa zväčšujú, čo znamená väčšiu rýchlosť. Na zvýšenie rýchlosti otáčajte voličom rýchlosti v smere hodinových ručičiek. Ak chcete rýchlosť otáčok znížiť, otáčajte voličom rýchlosti proti smeru hodinových ručičiek.

### 2.3 Príslušenstvo

#### Pohár z materiálu Tritan™



Pohár má rukoväť a veko. Pohár má stupnicu zobrazujúcu v litroch, šálkach, mililitroch a unciach. Objem nádoby je minimálne 0,2 l až po maximálne 1,4 litra.

#### Nerezová metla na šľahanie



Ideálna na šľahanie vaječných bielkov, ľahkého cesta a smotany, na prípravu krémov, pudingov, omáčok atď.

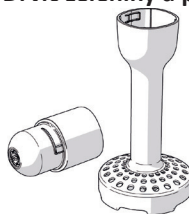
#### Sekáčik



Môže sa použiť na sekanie bylín, sušienok, chleba, orechov a zeleniny. Sekáčik sa skladá z nádoby a z nožov.

Nádoba sekáčika má protišmykovú silikónovú základňu, ktorú možno použiť aj ako veko.

#### Drvič zeleniny a prevodovka



Je vhodný na drvenie varenej zeleniny, ako sú napríklad zemiaky, sladké zemiaky, mrkva, kvaky, batáty a okrúhlica.

## 3. Použití



Nebezpečenstvo úrazu elektrickým prúdom  
Zástrčku zapojte do uzemnenej 3-pólovej zásuvky.

Nepoužívajte rozvodku. Nepoužívajte predlžovací kábel. Nedodržanie týchto pokynov môže spôsobiť smrť, požiar alebo úraz elektrickým prúdom.

# POUŽÍVÁNIE PRÍSTROJA

## 3.1 Pred prvým použitím

1. Z ručného mixéra a jeho príslušenstva odstráňte všetky štítky a nálepky.
2. Telo motora pretrite čistou vlhkou handričkou a osušte.
3. Starostlivo umyte komponenty ručného mixéra a dôkladne ich osušte (viď kapitola „5 Čistenie a starostlivosť“).



### Pohyblivé časti

Nebezpečenstvo zranenia osôb a poškodenia prístroja  
Do príslušenstva ručného

mixéra nekladajte prsty, vidličky ani lyžice. Mohlo by to spôsobiť zranenie osôb alebo poškodenie nožov.

Aby sa predišlo zraneniu osôb alebo poškodeniu prístroja, udržiajte ruky, vlasy, voľné šperky, kravaty alebo oblečenie, stierky a iné predmety mimo dosahu prístroja, jeho nastavcov aj príslušenstva. Neponárajte telo motora do vody ani iných tekutín.

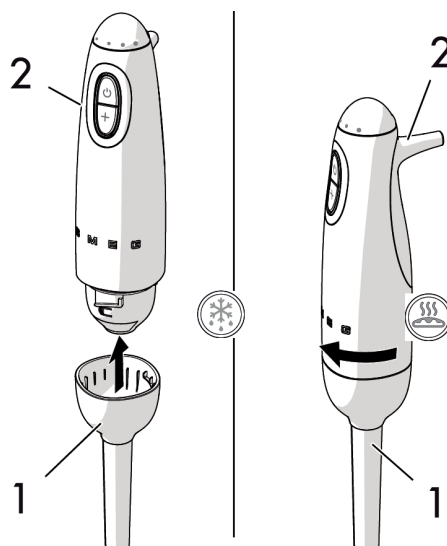


### Ostré nože

Riziko porezania

Nikdy sa nedotýkajte nožov

rukami. Ak potrebujete odstrániť potraviny, použite stierku. S nožmi pracujte veľmi opatrne.



3. Zasuňte zástrčku do zásuvky
4. Na spustenie prístroja stlačte tlačidlo ON/OFF. Pomocou voliča rýchlosti nastavte rýchlosť alebo tlačidlom TURBO spustíte prístroj na maximálne otáčky

## 3.2 Používanie ručného mixéra s

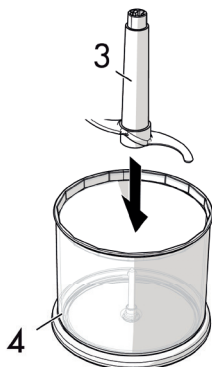
### príslušenstvom

1. Na prácu s potravinami, ktoré spracovávate, používajte najvhodnejšie príslušenstvo.
2. Zasuňte nastavtec (1) do tela motora (2) a otočte ho proti smeru hodinových ručičiek tak, aby zacvakol do úchyty v tele motora.

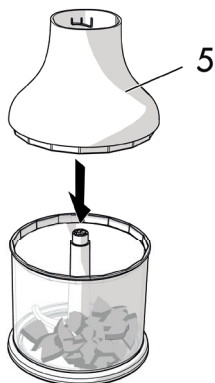
## POUŽÍVÁNIE PRÍSTROJA

### 3.3 Používanie sekáčika

1. Nasadením dielu s nožmi na sekanie (3) do puzdra v strede nádoby (4) poskladajte sekáčik.



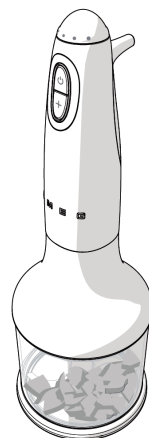
2. Do nádoby vložte potraviny, ktoré budete spracovávať a nádobu uzavrite vekom (5).



3. Veko nádoby na sekanie nasadíte na telo motora a otočte ho proti smeru hodinových ručičiek tak, aby zacvakol do úchyty v tele motora. Stlačením tlačidla ON/OFF spustíte sekáčik a voličom rýchlosti nastavíte otáčky podľa druhu potravín, ktoré spracovávate. Môžete tiež použiť tlačidlo TURBO

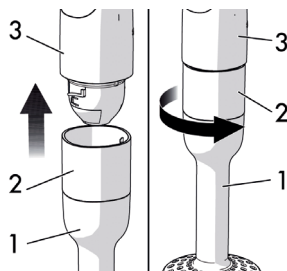


Ostré nože  
Riziko porezania  
Nikdy sa nedotýkajte nožov rukami. S nožmi pracujte veľmi opatrne.



### 3.4 Používanie drviča zeleniny

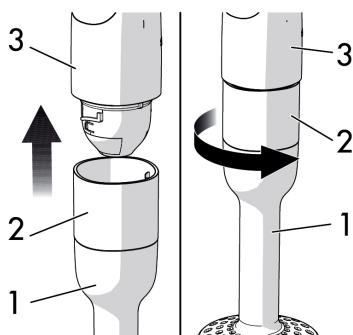
1. Zemiaky alebo inú zeleninu uvarte a scedte, dajte do hrnca alebo misky.
2. Pripojte drvič zeleniny (1) k prevodovke (2).



3. Drvič zeleniny s prevodovkou potom pripojte k telu ručného mixéra (3).

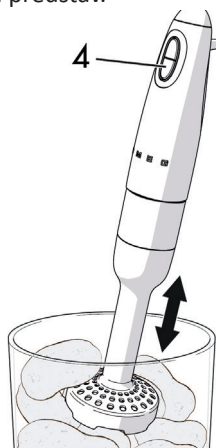


# POUŽÍVANIE PRÍSTROJA



4. Voličom rýchlosti nastavte rýchlosť.

5. Ponorte hlavu drviča zeleniny do zemiakov alebo inej zeleniny a stlačte tlačidlo ON/OFF (4). Drvič zdvíhajte a ponárajte na rôzne miesta v panvici alebo mise. Pokračujte, až kým nie sú zemiaky alebo zelenina rozdrvené podľa vašich predstáv.



Ostré nože  
Riziko porezania  
Nikdy sa nedotýkajte nožov  
rukami. S nožmi pracujte veľmi  
opatrne.

## Tipy na používanie vášho ručného mixéra

### Príslušenstvo mixéra:

- Pohybujte mixérom zľahka nahor a nadol. Dosiahnete tak najlepšie výsledky.
- Ručný mixér zapnite až vtedy, keď je tyč mixéra ponorená do zmesi, ktorú idete mixovať.
- Potraviny nakrájajte na malé kúsky, čím uľahčíte mixovanie a sekanie.
- Neponárajte telo motora do vody ani iných tekutín.
- Ak nechcete, aby sa do zmesi dostal vzduch, držte nože stále pod hladinou.

### Nerezová metla na šľahanie:

- Pri používaní metly na šľahanie dávajte pozor, aby ste vaječné bielka nešľahali príliš dlho, pretože by mohli vyschnúť a zostať menej stabilné.
- Hneď ako sa v rozšľahaných bielkach začnú tvoriť kopčeky, pomaly pridávajte cukor.
- Maximálny čas nepretržitého šľahania je 4 minúty.

### Drvič zeleniny:

- Pri použití drviča zeleniny na drvenie zemiakov používajte nízku rýchlosť, pretože zemiaky obsahujú škrob a nesmú sa spracovávať príliš dlho. Na drvenie zeleniny, ako je okrúhlica a batáty, použite vyššiu rýchlosť.
- Spracovávajte potraviny, kým sú horúce.
- Najprv rozmixujte zeleninu, a až potom pridajte ďalšie prísady, ako napríklad mlieko, maslo a korenie.
- Sekáčik: Nepoužívajte sekáčik bez toho, aby boli vo vnútri nádoby vložené potraviny.
- Nádobu na sekanie neprepĺňajte.
- Aby ste dosiahli rovnomerné výsledky,

## POUŽÍVANIE PRÍSTROJA

nakrájajte potraviny na kúsky rovnakej veľkosti.

- Nádobu na sekanie umiestnite na rovný a pevný povrch.
- Skontrolujte, či sú nože správne osadené v nádobe.
- Do nádoby nedávajte veľmi horúce potraviny.
- Niektoré druhy korenia môžu nádobu poškríabať

### 3.5 Rady ke zpracování surovin

Potraviny	Príprava	Množstvo	Rýchlosť	Čas
Mäso	Nakrájajte na kúsky 2 – 3 cm	200 g	TURBO	20 sekúnd
Tvrдый сыр	Nakrájajte na kúsky 1 – 2 cm	120 g	TURBO	10 sekúnd
Mrkva	Nakrájajte na kúsky 2 – 3 cm	200 g	VYSOKÁ	15 sekúnd
Petržlen	Odstráňte stonky	50 g	VYSOKÁ	10 sekúnd
Cibuľa	Rozrežte na polovicu alebo na štvrtiny	100 g	STREDNÁ	8-10 sekúnd
Cesnak	Celé strúčiky bez šupky	12 strúčikov	NÍZKÁ	8-10 sekúnd

## 4. Recepty

### Majonéza:

Ingrediencie:

250 g oleja (napr. slnečnicový olej), 1 vajce a 1 extra žltok, 1 – 2 polievkové lyžice octu, soľ a korenie podľa chuti

Postup:

1. Dajte všetky ingrediencie (pri izbovej teplote) do pohára v takom poradí, v akom sú uvedené vyššie.

2. Opatrne zasuňte tyč ručného mixéra do pohára, až pokým sa nedotkne dna pohára.

3. Držte mixér na jednom mieste, stlačte a držte stlačené tlačidlo TURBO. Ako náhle sa olej začne emulgovať, pomaly zdvíhajte tyč mixéra smerom k hladine zmesi, a potom ho znovu ponorte.

Uistite sa, že ste do zmesi zapracovali všetok olej.

Doba spracovania: 1 minúta, ak chcete doceliť hustotu dresingu; 2 minúty, ak má mať zmes hustotu ako dip.

### Guacamole

Ingrediencie:

1 veľké avokádo, ošúpané, zbavené kôstky a nakrájané

3 polievkové lyžice citrónovej šťavy 125 g kyslej smotany

1 polievková lyžica nakrájaného cesnaku

1 polievková lyžička nasekaných papričiek jalapeno

Postup:

1. Do nádoby na sekanie najskôr vložte diel s nožmi na sekanie, a potom pridajte všetky ingrediencie.

2. Vekom uzatvorte nádobu a pripojte telo motora. Opakovane krátkodobu mixujte, až kým zmes nedosiahne požadovanú konzistenciu.

Odporúčanie: guacamole podávajte s tacos a burritos. Ako ľahší variant môžete podávať s mrkvou a zelerovými paličkami.

### Poleva na palacinky

Ingrediencie:

1 vajce

120 g práškového cukru

220 g sladového cukru

Postup:

1. Do nádoby na sekanie najskôr vložte diel s nožmi na sekanie, a potom pridajte všetky ingrediencie.

2. Vekom uzatvorte nádobu a pripojte telo motora. 5 sekúnd mixujte ingrediencie pomocou tlačidla TURBO.

### Zemiaková kaša

Ingrediencie:

700 g stredne veľkých červených zemiakov

Soľ a korenie na dochutenie

Postup:

1. Zemiaky ošúpte a nakrájajte na asi

2,5-centimetrové kusy. Vložte ich do veľkého hrnca a zalejte studenou vodou.

2. Zakryte a na silnom ohni privedte k varu. Keď začnú vriieť, odkryte ich a nechajte variť ďalších približne 20 až 25 minút, kým sa do nich nedá ľahko zapichnúť špajľa.

3. Zemiaky poriadne scedte.

4. Zemiaky vložte späť do suchého hrnca a zľahka ich premiešajte na miernom ohni po dobu 1 – 2 minút, aby ste odstránili prebytočnú vlhkosť.

5. Dajte ich dole zo sporáku a nechajte chladnúť asi 5 minút.

6. Nasadte drvič zeleniny na telo motora a zemiaky drvte asi 1 minútu pomocou funkcie TURBO. Neprekračujte čas, pretože ak by ste zemiaky spracovávali príliš dlho, mohli by sa stať lepkavými.

# ČISTENIE A STAROSTLIVOSŤ

## 5. Čistenie a starostlivosť

### 5.1 Pokyny



Nesprávne použitie  
Nebezpečenstvo úrazu  
elektrickým prúdom  
Pred čistením ručného

mixéra vždy odpojte zástrčku od zásuvky.  
Neponárajte telo motora do vody ani iných  
tekutín.



Nesprávne použitie  
Nebezpečenstvo poškodenia  
povrchov  
Na čistenie spotrebiča

nepoužívajte parné čističe. Na časti s  
kovovou povrchovou úpravou (napr.  
eloxované, niklované alebo chrómované)  
nepoužívajte čistiace prostriedky  
obsahujúce chlór, čpavok alebo bielidlo.  
Nepoužívajte abrazívne alebo korozívne  
čistiace prostriedky (napr. práškové čistiace  
prostriedky, odstraňovače škvŕn a kovové  
špongie). Nepoužívajte hrubé  
alebo abrazívne materiály ani ostré kovové  
škrabky

### 5.2 Čistenie tela motora

Aby ste udržali povrch tela motora v dobrom  
stave, mali by ste ho po každom použití čistiť.  
Pred čistením nechajte prístroj vychladnúť.  
Vyčistite ho mäkkou vlhkou handričkou a  
jemným čistiacim prostriedkom.



Ostré nože  
Nebezpečenstvo porezania  
Nikdy sa nedotýkajte nožov  
rukami. S nožmi pracujte veľmi  
opatrne

### 5.3 Čistenie komponentov ručného mixéra

Tyč ručného mixéra a drvič zeleniny  
vyčistite horúcou vodou a jemným čistiacim  
prostriedkom. Nádoby na sekanie, diel s  
nožmi na sekanie, protišmykovú silikónovú  
základňu, nerezovú metlu na šľahanie, drvič  
zeleniny a Tritanový™ pohár s vekom môžete  
umývať v umývačke riadu  
Vrchnák nádoby na šľahanie a nadstavec na  
šľahanie musíte vyčistiť vlhkou handričkou.  
Dôkladne ich osušte.

Distributor:

CZ: Potten & Pannen – Staněk group, a.s.,  
Horáčkova 5, 140 00 Praha 4  
[www.pottenpannen.cz](http://www.pottenpannen.cz)

V případě reklamáce kontaktujte výhradního distributora Potten & Pannen - Staněk.

SK: Potten & Pannen – Staněk s.r.o.  
Luhačovická 6/A, 821 04 Bratislava  
[www.pottenpannen.sk](http://www.pottenpannen.sk)

V prípade sťažnosti kontaktujte výhradného distribútora Potten & Pannen – Staněk.

