

NÁVOD K OBSLUZE  
LIS NA CITRUSY

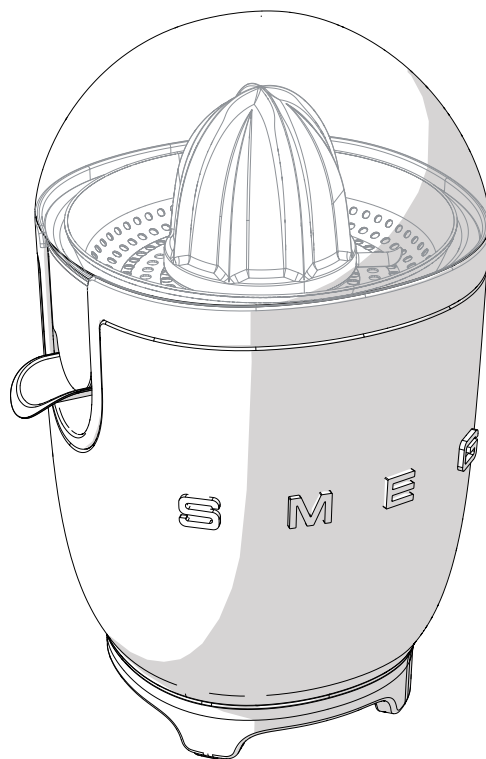
CZ

NÁVOD NA POUŽÍVANIE  
ODŠŤAVOVAČ CITRUSOVÝCH PLODOV

SK

 smeg

Vážený zákazníku,  
děkujeme, že jste si vybrali lis na citrusy Smeg v retro stylu 50. let.  
Volbou jednoho z našich výrobků jste si vybrali spotřebič, který je kombinací ikonického stylu s inovativním technickým designem a důrazem na detail.  
Tento spotřebič dokonale doplňuje další výrobky Smeg nebo stejně dokonale poslouží jako samostatně stojící prvek ve vaší kuchyni.  
Doufáme, že budete mít z nového spotřebiče hodně potěšení!  
Pro více informací o výrobku, prosím, navštivte: [www.smeg.com](http://www.smeg.com)  
SMEG S.p.A.



Lis na citrusy  
model CJF01

# Obsah

CZ

|                                  |           |
|----------------------------------|-----------|
| <b>1 Pokyny</b>                  | <b>4</b>  |
| 1.1 Úvod                         | 4         |
| 1.2 Návod k obsluze              | 4         |
| 1.3 Zamýšlené použití            | 4         |
| 1.4 Obecné bezpečnostní pokyny   | 5         |
| 1.5 Záruka výrobce               | 7         |
| 1.6 Identifikační štítek         | 7         |
| 1.7 Likvidace                    | 7         |
| <b>2 Popis</b>                   | <b>8</b>  |
| 2.1 Popis výrobku                | 8         |
| <b>3 Použití</b>                 | <b>9</b>  |
| 3.1 Před prvním použitím         | 9         |
| 3.2 Sestavení lisu na citrusy    | 9         |
| 3.3 Použití lisu na citrusy      | 10        |
| <b>4 Čištění a údržba</b>        | <b>12</b> |
| 4.1 Pokyny                       | 12        |
| 4.2 Čištění motorového bloku     | 12        |
| 4.3 Čištění dílů lisu na citrusy | 12        |

Doporučujeme Vám, abyste si tento návod pozorně přečetli, protože obsahuje veškeré pokyny pro uchování estetických a funkčních vlastností spotřebiče.

Pro bližší informace o výrobku: [www.smeg.com](http://www.smeg.com)

# Pokyny

## 1 Pokyny

### 1.1 Úvod

Důležité informace pro uživatele:

#### Pokyny



Obecné informace o tomto návodu, o bezpečnosti a konečné likvidaci.

#### Popis



Popis spotřebiče.

#### Použití



Informace o použití vašeho spotřebiče.

#### Čištění a údržba



Informace týkající se čištění a údržby spotřebiče.



Bezpečnostní pokyny



Informace



Doporučení

### 1.2 Návod k obsluze

Návod k obsluze je nedílnou součástí spotřebiče, a proto musí být v celém svém rozsahu udržován na přístupném místě po celou dobu jeho životnosti.

### 1.3 Zamýšlené použití

- Spotřebič používejte pouze ve vnitřním prostředí.
- Tento spotřebič je určen výhradně k domácímu použití.
- Spotřebič lze používat k lisování šťávy z citrusů (pomarančů, grapefruitů a citronů). Jakékoli jiné použití je považováno za nesprávné. Spotřebič nepoužívejte jinak než k uvedeným účelům.
- Spotřebič lze použít:
  - V kuchyňkách pro personál v obchodech, kancelářích a jiných pracovních prostředích
  - Na hospodářských usedlostech
  - Hosty v hotelích, motelech a jiných ubytovacích zařízeních;
  - V ubytovacích a stravovacích zařízeních
- Spotřebič není určen k provozu s externím časovým spínačem, ani se vzdáleným ovládacím systémem.
- Toto příslušenství nesmí používat osoby s omezenými fyzickými nebo mentálními schopnostmi, nebo bez dostatečných zkušeností či znalostí (včetně dětí), nejsou-li pod dohledem nebo poučeny dospělou osobou, která zodpovídá za jejich bezpečnost.



## 1.4 Obecné bezpečnostní pokyny

K bezpečnému používání spotřebiče dodržujte všechna bezpečnostní upozornění.

- Než začnete spotřebič používat, přečtěte si pozorně tento návod.
- Vypněte spotřebič a odpojte ho ze sítě, než začnete s čištěním odnímatelných částí (např. lis, filtr, mísa).
- Ihned po použití spotřebič vždy vypněte.
- Příklad za chodu nenechávejte bez dozoru.
- Po použití a před čištěním přístroj vždy odpojte ze sítě.
- Příklad ani jeho napájecí kabel neponořujte do vody nebo do jakékoli jiné kapaliny.
- Spotřebič nepoužívejte, pokud napájecí kabel nebo zástrčka vykazují známky poškození, ani v případě, že přístroj spadl nebo je jakkoli poškozen.
- Pokud je napájecí kabel poškozený, okamžitě zkontaktujte technickou podporu a zajistěte výměnu, vyhněte se tak jakémukoli riziku.
- Zajistěte, aby se kabel nedostal do kontaktu s ostrými hranami.
- Při odpojování z elektrické zásuvky za kabel netahejte.
- Neumisťujte přístroj do blízkosti plotýnkových vařičů nebo varných desek, nekládejte ho do trouby a do blízkosti ostatních tepelných zdrojů.
- Nepokoušejte se sami nebo bez pomoci kvalifikovaného technika spotřebič opravit.
- Pokud se vyskytne závada, opravu smí provádět pouze kvalifikovaný technik.
- Na přístroji neprovádějte žádné úpravy.
- Nikdy se nesnažte hasit požár nebo plamen vodou: vypněte přístroj, vytáhněte kabel ze zásuvky a uhasťte plameny hasicí rouškou nebo jakýmkoli jiným vhodným přehozem.
- Po použití spotřebič odpojte ze sítě, než začnete s montáží, demontáží nebo čištěním.
- Spotřebič smí používat děti starší 8 let.
- Čištění a údržbu smí provádět děti starší 8 let, pokud jsou pod příčným dohledem.
- Děti si se spotřebičem nikdy nesmí hrát. Udržujte přístroj mimo dosah dětí.



## Pokyny

### O spotřebiči

- Nesahejte na pohyblivé díly přístroje za chodu. Udržujte své ruce, vlasy, oděvy a náčiní od čepele přístroje za chodu, zabráníte tak zranění a/ nebo poškození spotřebiče.
- Pokud lis na citrusy nepoužíváte nebo než začnete s montáží, demontáží nebo čištěním, vždy ho odpojte ze sítě.
- Lis na citrusy vypojte ze zásuvky, pokud ho nepoužíváte, chcete začít s čištěním nebo zjistíte jakoukoli závadu.
- Před čištěním lis na citrusy vychladnout.
- Lis na citrusy nezvedejte, nepřitahujte a nepřemisťujte taháním za kabel. Při manipulaci držte vždy lis na citrusy za motorový blok.
- Nepřekračujte kapacitu mísy.
- Nepoužívejte nepřetržitě lis na citrusy déle, než 3 minuty. Motor se může přehřát!
- Lis na citrusy nepoužívejte s díly nebo doplňky jiného výrobce.
- Používejte výhradně originální náhradní díly. Použití náhradních dílů, které výrobce neschválil, může způsobit požár, úraz elektrickým proudem nebo zranění osob.
- Lis na citrusy umísťujte pouze na rovný a suchý povrch.
- Před spuštěním zkontrolujte, jestli je lis na citrusy správně sestaven.
- Zabraňte, aby se na motorový blok a kabel lisu na citrusy dostala tekutina. Při kontaktu s tekutinou okamžitě vypojte lis na citrusy ze zásuvky a důkladně vysušte: Riziko úrazu elektrickým proudem!
- Nenechávejte citrusovou dužninu zaschnout na lisu na citrusy.
- Před použitím zkontrolujte, aby filtr a výtok neblokovaly zbytky dužniny.
- Před každým použitím a po použití zajistěte, aby byl lis na citrusy čistý a prázdný.
- Lis na citrusy nepoužívejte ke skladování předmětů.
- Nepoužívejte hrubé nebo ostré předměty k mytí nebo odstraňování zbytků z dílů lisu na citrusy.





## 1.5 Záruka výrobce

Výrobce nenese odpovědnost za zranění nebo škody na majetku, k nimž dojde v důsledku:

- Jakéhokoli používání spotřebiče k jiným než určeným účelům.
- Neseznámení se s návodem k obsluze.
- Neoprávněného zásahu do jakékoli části spotřebiče.
- Použití nepůvodních náhradních dílů.
- Nedodržení bezpečnostních pokynů.

## 1.6 Identifikační štítek

Na identifikačním štítku jsou uvedena technická data, sériové číslo a obchodní označení spotřebiče. Nikdy z žádného důvodu neodstraňujte identifikační štítek.

## 1.7 Likvidace



Tento spotřebič je třeba likvidovat odděleně od ostatního odpadu (Směrnice 2012/19/EU). Přístroj neobsahuje žádné látky v množství dostačujícím k tomu, aby byly podle platných evropských směrnic hodnoceny jako zdraví nebo životnímu prostředí nebezpečné.

- **Staré spotřebiče se nesmí likvidovat spolu s domácím odpadem!** V souladu s platnou legislativou je třeba předávat staré spotřebiče nebo spotřebiče na konci životnosti do provozoven s oprávněním pro likvidaci. Tímto způsobem lze zajistit recyklaci jakéhokoli hodnotného materiálu ze starého spotřebiče, a přispět tak k ochraně životního prostředí. Podrobnější informace lze vyžádat u příslušných místních úřadů nebo subjektů s pověřením pro nakládání s odpadem.

Naše spotřebiče jsou zabaleny do recyklovatelných materiálů neznečišťující životní prostředí.

- Obalové materiály likvidujte v příslušných recyklačních zařízeních.



### Plastové obaly Nebezpečí udušení

- Nenechávejte obalové materiály, ani jejich části mimo dohled.
- Nenechávejte děti, aby si hrály s igelitovými sáčky.



### Elektrické napětí Nebezpečí úrazu elektrickým proudem

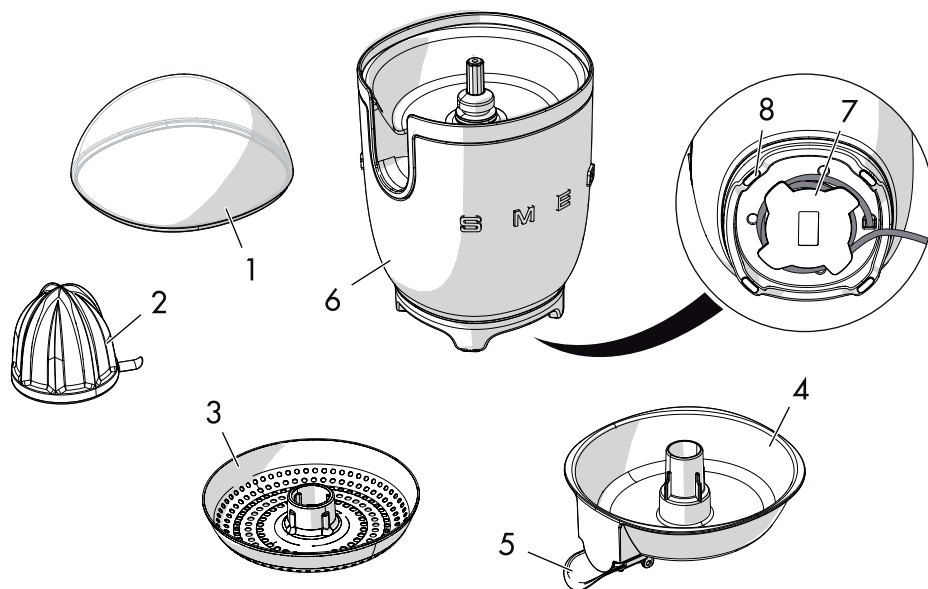
- Vypněte hlavní elektrický rozvaděč.
- Odpojte spotřebič ze sítě.



## Popis

### 2 Popis

#### 2.1 Popis výrobku



#### Model CJF01 - Lis na citrusy

1 Víko Tritan™ bez obsahu BPA s ochranným povrchem proti prachu

2 Nerezový lis

3 Nerezový filtr

4 Odšťavňovací mísa Tritan™ bez obsahu BPA

5 Nerezový výtok proti ukápnutí

6 Motorový blok z hliníku litého pod tlakem

7 Vestavěný kabel

8 Protiskuzové nožičky



Díly, které by mohly přijít do kontaktu s potravinami, jsou vyrobeny z materiálů, které splňují požadavky platné legislativy.





## 3 Použití



### Nebezpečí úrazu elektrickým proudem

- Zapojte do 3 kolíkové zásuvky s uzemněním.
- Neodstraňujte zemnicí kabel.
- Nepoužívejte adaptér.
- Nepoužívejte prodlužovací kabel.
- Při nedodržení těchto pokynů hrozí smrt, požár nebo úraz elektrickým proudem.

### 3.1 Před prvním použitím

1. Z lisu na citrusy odstraňte všechny nálepky a etikety.
2. Opatrně umyjte všechny díly lisu na citrusy a nechte úplně uschnout (viz „4 Čištění a údržba“).

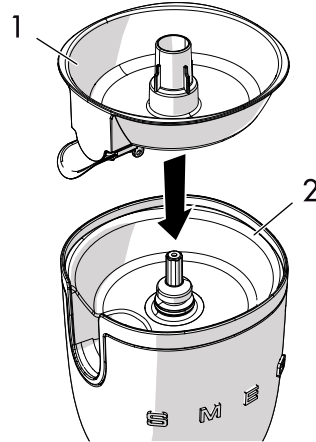


### Riziko náhlého zapnutí přístroje

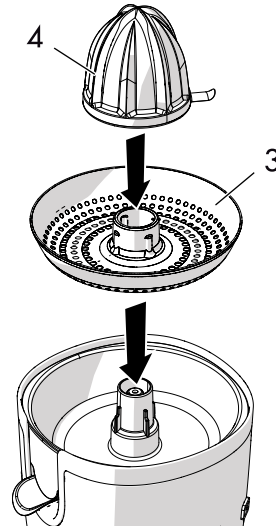
- Než začnete díly lisu na citrusy nasazovat nebo snímat, zkontrolujte, aby byl lis na citrusy odpojen ze sítě.

### 3.2 Sestavení lisu na citrusy

1. Nasadte odšťavněvací mísu (1) na nástavec na motorovém bloku (2).



2. Nasadte filtr (3) na odšťavněvací mísu, poté na filtr nasadte lis (4).



## Použití

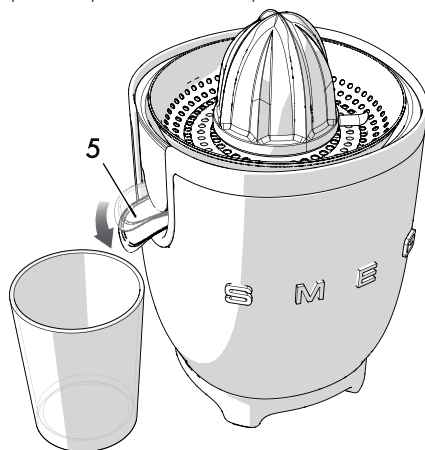
### 3.3 Použití lisu na citrusy

1. Překrojte citrusové plody na půl.



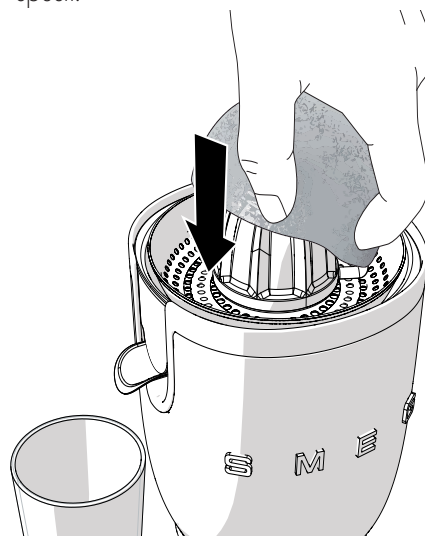
2. Lis na citrusy umísťujete pouze na rovný a suchý povrch.

3. Naklopením otevřete výtok (5) a vsuňte pod něj sklenici nebo jinou nádobu.

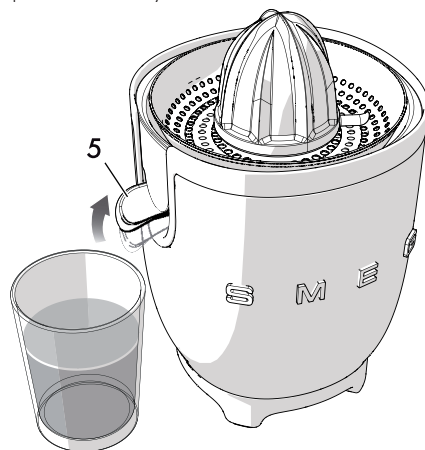


4. Zasuňte zástrčku do zásuvky.

5. Přitlačte citrus na lis, čímž se otevře výtok proti ukápnutí. Motor se sám automaticky spustí.



6. Jakmile se z citrusu všechna šťáva vylisuje, sejměte plod z lisu, čímž automaticky dojde k zastavení motoru a poté znovu výtok zavřete (5).





## Pohyblivé díly **Nebezpečí zranění nebo poškození spotřebiče**

- Nepoužívejte souvisle lis na citrusy déle, než 3 minuty. Nechte spotřebič vystydnout a přes dalším použitím počkejte 15 minut.
- Do výtoku nestrkejte prsty, vidličky nebo lžíce. Nebezpečí zranění nebo poškození spotřebiče.
- Udržujte své ruce, vlasy, oděvy a náčiní od kuchyňského robota a jeho lisem na citrusy za chodu, zabráníte tak zranění nebo poškození spotřebiče.
- Nesahejte na lis nebo filtr, je-li lis na citrusy pod napětím.



- Nepřekračujte kapacitu mísy.
- Při mačkání plodem citrusu na lis nevyvíjejte příliš velkou sílu, aby se do vymačkané šťávy nedostala i hořká bílá dřevina plodu.
  - Zkontrolujte, jestli výtok není zablokován.
  - Nenechávejte citrusovou dužninu zaschnout na lisu.
  - K odstranění dužniny nepoužívejte tvrdé nebo ostré předměty, mohlo by dojít k poškrábání nebo poškození filtru nebo lisu.



## Čištění a údržba

### 4 Čištění a údržba

#### 4.1 Pokyny



Nesprávné použití  
**Nebezpečí úrazu elektrickým proudem**

- Vypojte lis na citrusy ze sítě, než začnete s čištěním.
- Neponořujte motorový blok do vody, ani jiných kapalin.



Nesprávné použití  
**Riziko poškození povrchu**

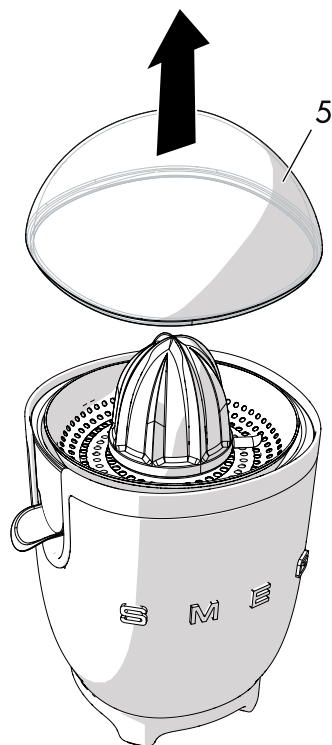
- K čištění spotřebiče nepoužívejte silný proud vody.
- Na díly s kovovou povrchovou úpravou (např. s anodickým oxysličením, s niklovým či chromovým pokovením) nepoužívejte čisticí prostředky s obsahem chloru, amoniaku či bělidla.
- Nepoužívejte abrazivní nebo leptavé přípravky (např. práškové čisticí prostředky, odstraňovače skvrn a kovové drátěnky).
- Nepoužívejte hrubé nebo abrazivní materiály, ani ostré kovové škrabky.

#### 4.2 Čištění motorového bloku

Povrch motorového bloku uchováte v dobrém stavu, pokud ho vždy po použití vyčistíte. Nejprve nechte přístroj vychladnout. Používejte měkký, vlhký hadřík a jemný čisticí prostředek.

#### 4.3 Čištění dílů lisu na citrusy

Lis, víko, filtr a mísu lze mýt v myčce. Nechte díly dobře oschnout, zkontrolujte správné nasazení víka, pokud spotřebič nepoužíváte.



Vážený zákazník,

Ďakujeme vám za zakúpenie odšťavovača citrusových plodov Smeg, vyrobeného v štýle 50-tych rokov.

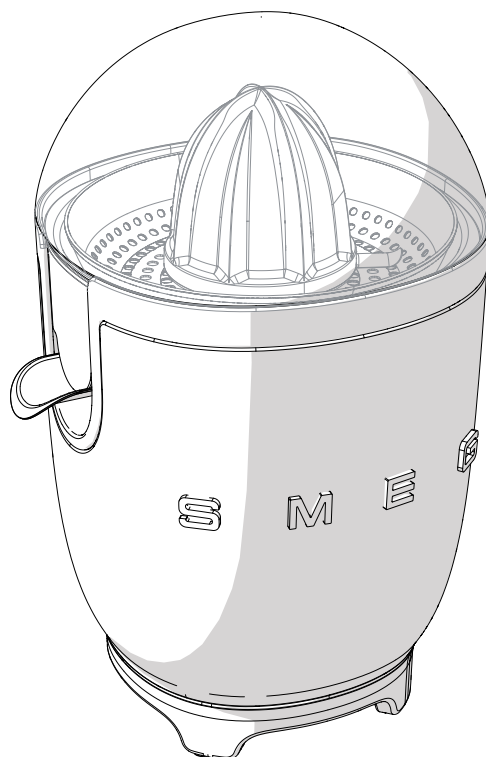
Výberom jedného z našich produktov ste si vybrali spotrebič, ktorý kombinuje kultový štýl s inovatívnym technickým riešením a s dôrazom na detaily.

Tento prístroj dokonale spolupracuje s ostatnými výrobkami Smeg. Rovnako dobre však môže pracovať ako samostatný spotrebič vo vašej kuchyni.

Dúfame, že budete s vaším novým prístrojom spokojný!

Ďalšie informácie o tomto produkte nájdete na webových stránkach [www.smeg50style.com](http://www.smeg50style.com) alebo [www.smeg.com](http://www.smeg.com).

SMEG S.p.A.



Odšťavovač citrusových plodov –  
Model Cjf01

# Obsah

|   |           |
|---|-----------|
| <b>1 Pokyny na používanie prístroja</b>                 | <b>15</b> |
| 1.1 Úvod  | 15        |
| 1.2 Tento návod na použitie                             | 15        |
| 1.3 Očakávané používanie                                | 15        |
| 1.4 Všeobecné bezpečnostné pokyny                       | 16        |
| 1.5 Zodpovednosť výrobcu                                | 18        |
| 1.6 Identifikačný štítok                                | 18        |
| 1.7 Likvidácia prístroja                                | 18        |
| <b>2 Popis prístroja</b>                                | <b>19</b> |
| 2.1 Popis výrobku                                       | 19        |
| <b>3 Používanie prístroja</b>                           | <b>20</b> |
| 3.1 Pred prvým použitím                                 | 20        |
| 3.2 Zostavenie odšťavovača citrusových plodov           | 20        |
| 3.3 Používanie odšťavovača citrusových plodov           | 21        |
| <b>4 Čistenie a starostlivosť</b>                       | <b>23</b> |
| 4.1 Pokyny na používanie prístroja                      | 23        |
| 4.2 Čistenie základne s motorom                         | 23        |
| 4.3 Čistenie komponentov odšťavovača citrusových plodov | 23        |

SK

Odporúčame vám, aby ste si pozorne prečítali tento návod na použitie. Obsahuje všetky pokyny na zachovanie vzhľadových a funkčných vlastností prístroja.

Ďalšie informácie o produkte nájdete na webových stránkach: [www.smeg.com](http://www.smeg.com)



# Pokyny na používanie prístroja

## 1 Pokyny na používanie prístroja

### 1.1 Úvod

Dôležité informácie pre používateľov:



#### Pokyny na používanie prístroja

Všeobecné informácie o tomto návode na použitie, o bezpečnosti a konečnej likvidácii.

#### Popis prístroja



Popis výrobku

#### Používanie prístroja



Informácie o používaní vášho prístroja.

#### Čistenie a starostlivosť



Informácie o správnom čistení a ošetrovaní prístroja.



Bezpečnostné pokyny



Informácia



Tipy a rady

### 1.2 Tento návod na použitie

Tento návod na použitie je neoddeliteľnou súčasťou spotrebiča, a preto sa musí uchovávať v celku a na dostupnom mieste, a to po celú dobu životnosti spotrebiča.

### 1.3 Očakávané používanie

- Prístroj používajte iba v interiéri.
- Prístroj je určený výhradne na domáce použitie.
- Prístroj sa môže použiť na extrakciu šťavy z citrusových plodov (pomaranče, grapefruity a citróny). Akékoľvek iné použitie sa považuje za nesprávne. Nepoužívajte prístroj na iné účely, než na ktoré je určený.
- Prístroj sa môže používať:
  - v kuchynských priestoroch pre zamestnancov v obchodoch, kanceláriách a iných pracovných zariadeniach;
  - na statkoch;
  - v hoteloch, motelloch a iných ubytovacích zariadeniach pre návštevníkov;
  - v zariadeniach poskytujúcich nocľah s raňajkami.
- Prístroj nie je určený na prevádzku s externými časovačmi alebo so systémami diaľkového ovládania.
- Tento prístroj nesmú používať osoby (vrátane detí) so zníženou fyzickou, zmyslovou a psychickou spôsobilosťou alebo osoby, ktoré nemajú skúsenosti s používaním elektrických spotrebičov, pokiaľ nie sú pod dozorom dospeléj osoby, ktorá je zodpovedná za ich bezpečnosť, alebo nie sú touto osobou poučení.



## 1.4 Všeobecné bezpečnostné pokyny

Aby ste mohli bezpečne používať spotrebič, dodržiavajte všetky bezpečnostné pokyny.

- Pred použitím prístroja si pozorne prečítajte tento návod na použitie.
- Pred výmenou pohyblivých alebo odnímateľných častí (napr. odšŕavovacieho kužela, filtra, zberača šŕavy) vypnite spotrebič a odpojte ho od elektrickej siete.
- Ihneď po použití prístroj vypnite.
- Počas chodu prístroja ho nenechávajte bez dozoru.
- Ihneď po ukončení práce s prístrojom a pred jeho čistením odpojte prístroj od zásuvky.
- Neponárajte prístroj, napájací kábel ani zástrčku do vody, ani inej tekutiny.
- Nepoužívajte prístroj, ak sa zdá, že napájací kábel alebo zástrčka sú poškodené, keď spotrebič spadol, alebo je akokoľvek poškodený.
- Ak je napájací kábel poškodený, ihneď kontaktujte technickú podporu a dohodnite sa na oprave, aby sa tak predišlo možnému nebezpečenstvu úrazu.
- Dávajte pozor, aby sa napájací kábel nedostal do kontaktu s ostrými hranami.
- Pri odpájaní prístroja od zásuvky nikdy neťahajte za kábel.
- Neumiestňujte spotrebič nad alebo do blízkosti plynového sporáku alebo elektrickej varnej dosky, do rúry, alebo do blízkosti iných zdrojov tepla.
- Nepokúšajte sa prístroj opravovať sami alebo bez asistencie kvalifikovaného technika.
- V prípade poruchy smie opravu vykonať iba kvalifikovaný technik.
- Nikdy tento prístroj neupravujte.
- Nikdy sa nepokúšajte uhasiť oheň ani plamene vodou: vypnite spotrebič, vytiahnite zástrčku zo zásuvky a uhasťte plamene pomocou hasiaceho rúška alebo inej vhodnou prikrývkou.
- Ihneď po ukončení práce s prístrojom a pred jeho čistením, skladaním alebo rozkladaním odpojte prístroj od zásuvky.
- Tento prístroj môžu používať deti vo veku od 8 rokov za predpokladu, že sú pod dozorom dospeléj osoby alebo sú touto osobou poučené o bezpečnom používaní prístroja a rozumejú rizikám súvisiacim s používaním prístroja.
- Čistenie a údržbu môžu vykonávať deti vo veku od 8 rokov, pokiaľ sú pod náležitým dohľadom.
- Deti sa so spotrebičom nesmú hrať. Uchovávajte prístroj mimo dosahu detí.





## Pokyny na používanie prístroja

### Pre tento prístroj

- Počas chodu prístroja sa nedotýkajte pohyblivých častí. Aby sa predišlo zraneniu osôb alebo poškodeniu prístroja, udržiujte počas chodu prístroja ruky, vlasy, oblečenie a kuchynský riad mimo dosahu pohyblivých častí prístroja.
- Ak je odšťavovač citrusových plodov bez dozoru a pred montážou, demontážou alebo čistením, vždy ho odpojte od elektrickej siete.
- Keď odšťavovač citrusových plodov nepoužívate, odpojte ho od elektrickej siete. Odšťavovač tiež odpojte od elektrickej siete pred čistením alebo ak spozorujete akúkoľvek poruchu.
- Pred čistením nechajte odšťavovač citrusových plodov vychladnúť.
- Odšťavovač citrusových plodov nezdvíhajte, nefahajte ani ním nepohybujte fahaním za jeho napájací kábel. Vždy, keď je odšťavovač citrusových plodov zapnutý, držte rukou motor odšťavovača.
- Nepreplňajte zberač šťavy.
- Nepoužívajte odšťavovač citrusových plodov dlhšie ako 3 minúty v kuse. Motor by sa nemal prehriať!
- Nepoužívajte odšťavovač citrusových plodov s dielmi alebo príslušenstvom od iných výrobcov.
- Používajte iba originálne náhradné diely. Použitie náhradných dielov, ktoré nie sú schválené výrobcom, môže viesť k požiaru, úrazu elektrickým prúdom alebo zraneniu osôb.
- Vždy umiestnite odšťavovač citrusových plodov len na rovný a suchý povrch.
- Pred spustením sa uistite, že je odšťavovač citrusových plodov správne zmontovaný.
- Chráňte telo motora a napájací kábel pred striekajúcimi tekutinami a pred vlhkom. V prípade ich kontaktu s tekutinou okamžite odpojte odšťavovač od elektrickej siete a dôkladne ich osušte: Nebezpečenstvo úrazu elektrickým prúdom!
- Nenechajte citrusovú dužinu zaschnúť v odšťavovači.
- Pred použitím skontrolujte, či nie sú filter a výpusť blokované zvyškami dužiny.
- Pred a po každom použití udržiujte odšťavovač čistý a prázdny.
- Nepoužívajte odšťavovač citrusových plodov na skladovanie predmetov.
- Na umývanie alebo odstraňovanie zvyškov dužiny z komponentov odšťavovača nepoužívajte drsné čistiace prostriedky ani ostré predmety.

# Pokyny na používanie prístroja



## 1.5 Zodpovednosť výrobcu

Výrobca nezodpovedá za zranenia alebo škody na majetku spôsobené:

- akýmkoľvek použitím prístroja na iné účely, než na ktoré bol navrhnutý;
- neprečítaním návodu na použitie;
- manipuláciou s ktoroukoľvek časťou prístroja;
- nepoužitím originálnych náhradných dielov;
- nedodržaním bezpečnostných pokynov.

## 1.6 Identifikačný štítok

Identifikačný štítok obsahuje technické údaje, výrobné číslo a obchodný názov prístroja. Zo žiadnych dôvodov neodstraňujte identifikačný štítok z prístroja.

## 1.7 Likvidácia prístroja



Tento spotrebič musí byť zlikvidovaný oddelene od ostatného odpadu (smernica 2012/19/EU). Prístroj neobsahuje látky v množstvách dostatočných na to, aby boli považované za nebezpečné pre zdravie a životné prostredie, v súlade s platnými európskymi smernicami.



### Elektrické napätie Nebezpečenstvo úrazu elektrickým prúdom

- Odpojte sieťové napájanie.
- Odpojte prístroj

- **Staré elektrické spotrebiče sa nesmú likvidovať spolu s domovým odpadom!** Aby sa dodržali platné právne predpisy, staré spotrebiče, ktoré dosiahli koniec svojej životnosti, by sa mali odovzdať do zariadenia určeného na likvidáciu odpadu, kde ich možno triediť. Takýmto spôsobom je možné recyklovať všetok hodnotný materiál obsiahnutý v starých spotrebičoch a pomáhať tak chrániť životné prostredie. Ďalšie informácie vám môžu poskytnúť zodpovedné miestne orgány alebo prevádzky určené na likvidáciu odpadu.

Prístroj je zabalený v neznečisťujúcich a recyklovateľných materiáloch.

- Obalový materiál zlikvidujte v príslušnom zariadení určenom na recykláciu odpadu.



### Plastové obaly Nebezpečenstvo udusenía

- Nenechávajte obal ani jeho časti bez dozoru.
- Nedovoľte deťom hrať sa s plastovými vreckami.

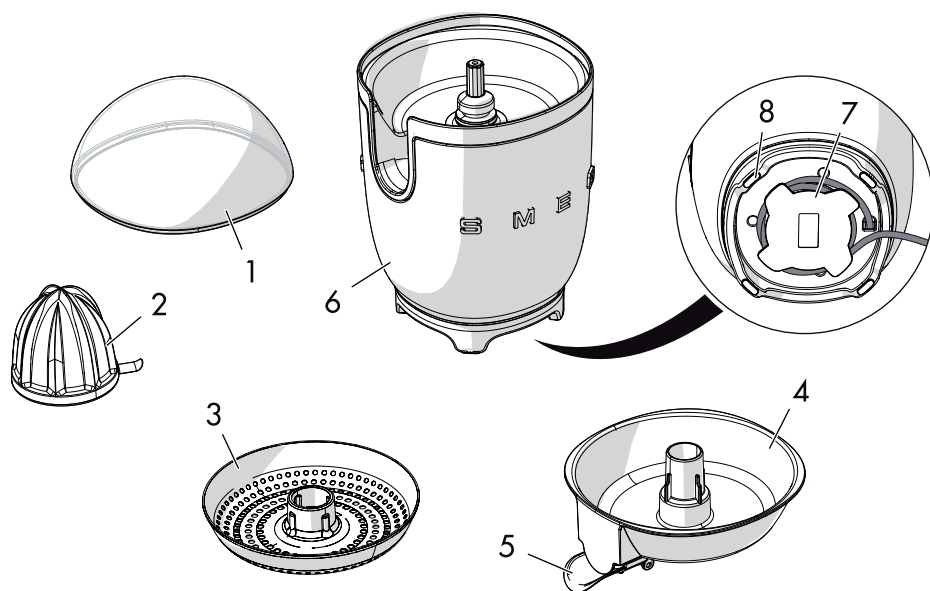
SK



## Popis prístroja

### 2 Popis prístroja

#### 2.1 Popis výrobku



#### Odšťavovač citrusových plodov – Model CJF01

- |   |  |
|---|--|
| 1 Kryt proti prachu z materiálu Tritan™ neobsahujúceho BPA (bisfenol A) | 5 Nerezový výpust s funkciou „non-drip“ zamedzujúcou odkvapkávaniu šťavy |
| 2 Nerezový odšťavovací kužeľ  | 6 Telo motora vyrobené z pod tlakom lisovaného hliníku                   |
| 3 Nerezový filter   | 7 Vstavaný kábel (navíjací)  |
| 4 Zberač šťavy z materiálu Tritan™ neobsahujúceho BPA (bisfenol A)      | 8 Protišmykové nožičky   |



Komponenty určené na styk s potravinami sú vyrobené z materiálov, ktoré vyhovujú ustanoveniam platnej legislatívy.



## 3 Používanie prístroja



### Nebezpečenstvo úrazu elektrickým prúdom

- Zástrčku zapojte do uzemnenej 3-pólovej zásuvky.
- Neodstraňujte uzemnenie.
- Nepoužívajte rozvodku.
- Nepoužívajte predlžovací kábel.
- Nedodržanie týchto pokynov môže spôsobiť smrť, požiar alebo úraz elektrickým prúdom.

### 3.1 Pred prvým použitím

1. Z odšťavovača odstráňte všetky štítky a nálepky.
2. Starostlivo umyte komponenty odšťavovača a nechajte ich úplne vyschnúť (viď kapitola „4 Čistenie a starostlivosť“).

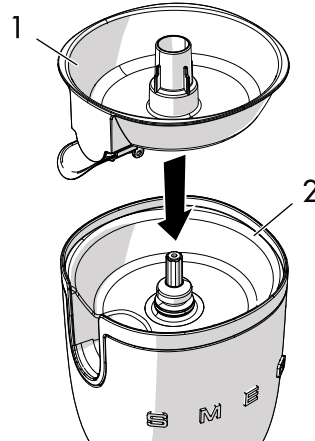


### Nebezpečenstvo náhleho spustenia

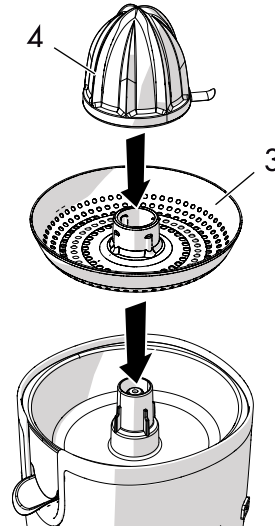
- Pred montážou alebo demontážou komponentov odšťavovača sa uistite, že je odšťavovač odpojený od elektrickej siete.

### 3.2 Zostavenie odšťavovača citrusových plodov

1. Zberač šfavy (1) vložte do tela motora (2).



2. Na zberač šfavy nasadíte filter (3), a potom na filter nasadíte kužeľ (4).



SK



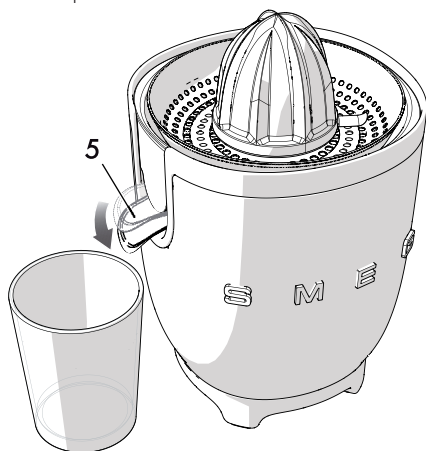
## Používanie prístroja

### 3.3 Používanie odšťavovača citrusových plodov

1. Rozrežte citrusový plod na polovicu.

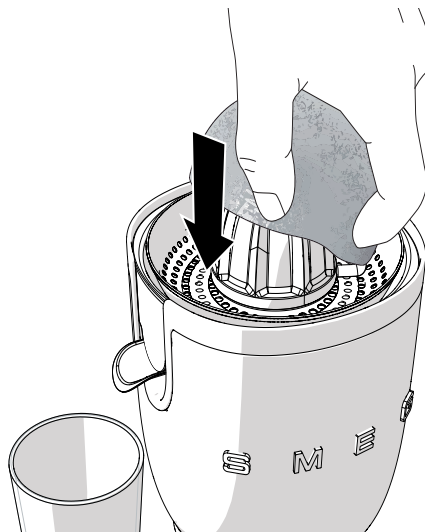


2. Umiestnite odšťavovač citrusových plodov len na rovný a suchý povrch.  
3. Odklopte výpusť (5) a umiestnite pod neho pohár alebo inú nádobu.

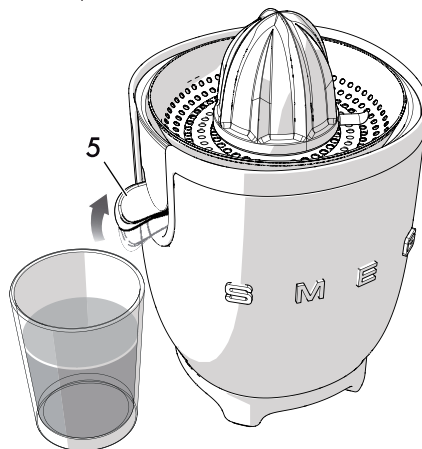


4. Zasuňte zástrčku do zásuvky.

5. Pritlačte polovicu citrusu na odšťavovací kužeľ. Uistite sa, že výpusť je vyklopený. Motor sa spustí automaticky. Keď ste z polovice citrusu vytlačili už všetku šťavu, vyberte ju z kužeľa. Motor automaticky zastaví.



6. Výpusť (5) zdvihnite smerom hore, čím ju zavriete a zabránite tak šťave odkvapkávať z odšťavovača.





### Pohyblivé časti **Nebezpečenstvo zranenia osôb a poškodenia prístroja**

- Nepoužívajte odšťavovač citrusových plodov dlhšie ako 3 minúty v kuse. Skôr ako ho opäť použijete, nechajte ho aspoň 15 minút vychladnúť.
- Do výpustu nekladajte prsty, vidličky ani lyžice. Mohlo by to spôsobiť zranenie osôb alebo poškodenie prístroja.
- Aby sa predišlo zraneniu osôb alebo poškodeniu prístroja, udržiavajte ruky, vlasy, voľné šperky, kravaty alebo oblečenie, stierky a iné predmety mimo dosahu odšťavovacieho kužela a filtra.
- Keď je odšťavovač pripojený do elektrickej siete, nedotýkajte sa odšťavovacieho kužela ani filtra.



- Neprepĺňajte zberač šťavy.
- Netlačte citrusové plody na kužel príliš silno, pretože inak by ste spolu so šťavou vylišovali aj horkú dužinu.
  - Uistite sa, že výpusť nie je blokována.
  - Nenechajte pozostatky citrusovej dužiny zaschnúť v odšťavovači.
  - Na odstraňovanie dužiny nepoužívajte tvrdé ani ostré predmety, aby nedošlo k poškrabaniu alebo poškodeniu filtra alebo odšťavovacieho kužela.



## Čistenie a starostlivosť

### 4 Čistenie a starostlivosť

#### 4.1 Pokyny na používanie prístroja



Nesprávne použitie  
**Nebezpečenstvo úrazu  
elektrickým prúdom**

- Pred čistením odpojte odšťavovač citrusových plodov od elektrickej siete.
- Neponárajte základňu s motorom do vody ani iných tekutín.



Nesprávne použitie  
**Nebezpečenstvo poškodenia  
povrchov**

- Na čistenie spotrebiča nepoužívajte parné čističe.
- Na časti s kovovou povrchovou úpravou (napr. eloxované, niklované alebo chrómované) nepoužívajte čistiace prostriedky obsahujúce chlór, čpavok alebo bielidlo.
- Nepoužívajte abrazívne alebo korozívne čistiace prostriedky (napr. práškové čistiace prostriedky, odstraňovače škvŕn a kovové škrabky).
- Nepoužívajte hrubé alebo abrazívne materiály ani ostré kovové škrabky.

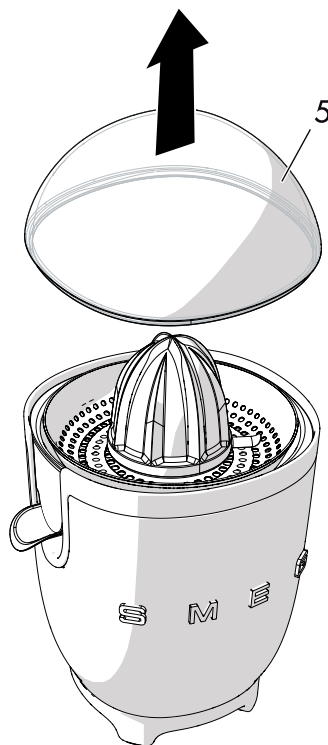
#### 4.2 Čistenie základne s motorom

Aby ste udržali vonkajší povrch základne s motorom v dobrom stave, mali by ste ho pravidelne po použití čistiť. Pred čistením nechajte mixér najskôr vychladnúť. Použite mäkkú vlhkú handričku s jemným čistiacim prostriedkom.

#### 4.3 Čistenie komponentov odšťavovača citrusových plodov

Odšťavovací kužel, kryt, filter a zberač šťavy sa môžu umývať v umývačke riadu.

Všetky komponenty dôkladne osušte. Ak už prístroj nebudete ďalej používať, nezabudnite naň nasadiť kryt proti prachu.



Distributor:

CZ: Potten & Pannen – Staněk group, a.s.,  
Horáčkova 5, 140 00 Praha 4  
[www.pottenpannen.cz](http://www.pottenpannen.cz)

V případě reklamace kontaktujte výhradního distributora Potten & Pannen - Staněk.

SK: Potten & Pannen – Staněk s.r.o.  
Luhačovická 6/A, 821 04 Bratislava  
[www.pottenpannen.sk](http://www.pottenpannen.sk)

V prípade sťažnosti kontaktujte výhradného distribútora Potten & Pannen – Staněk.

